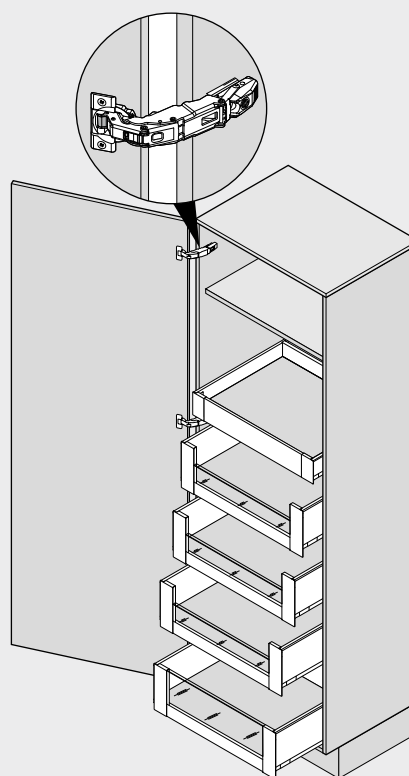


SPACE TOWER
Webcode
DQQQ7Y


- Variabilní potravinová skříň s vnitřními výsuvy, v horní části s policí a vnitřní zásuvkou
- Pohodlný přístup ze tří stran
- Výsuvy, které se otvírají každý zvlášť, umožní kompletní přehled a vyndání předmětů shora
- Jen málo vynaložené síly pro vysunutí dokonce u plně naložených výsuvů
- Vysoké zadní stěny a boční stěny zaručí bezpečné uložení
- Vnitřní dělení AMBIA-LINE zajistí ve výsuvu pořádek a přehled
- Je možné provedení variabilních rozměrů korpusu


Informace k objednávce

Doporučení k použití	Strana
Vnitřní zásuvka – M	198
Vnitřní výsuv – zásuvný prvek – C	206
AMBIA-LINE pro LEGRABOX MERIVOBOX	533
Závěs CLIP top BLUMOTION 155°	82
Doporučení	
Šířka korpusu KB (mm)	
275–1200	

Plánování
Pomůcka při plánování a objednávání
Short-URL
www.blum.com/planningtools

Odkaz na stránku

Přehled	191	Príslušenství	238
myLEGRABOX	230	E-SERVICES a pomůcky pro zpracování	590
SERVO-DRIVE pro LEGRABOX MERIVOBOX TANDEMBOX	358	Další technické informace	698
TIP-ON BLUMOTION pro LEGRABOX	244		
AMBIA-LINE pro LEGRABOX MERIVOBOX	528		
Závěs CLIP top BLUMOTION 155°	82		
BLUMOTION pro dvířka	156		

Montáž, demontáž a seřízení
Short-URL
www.blum.com/a310

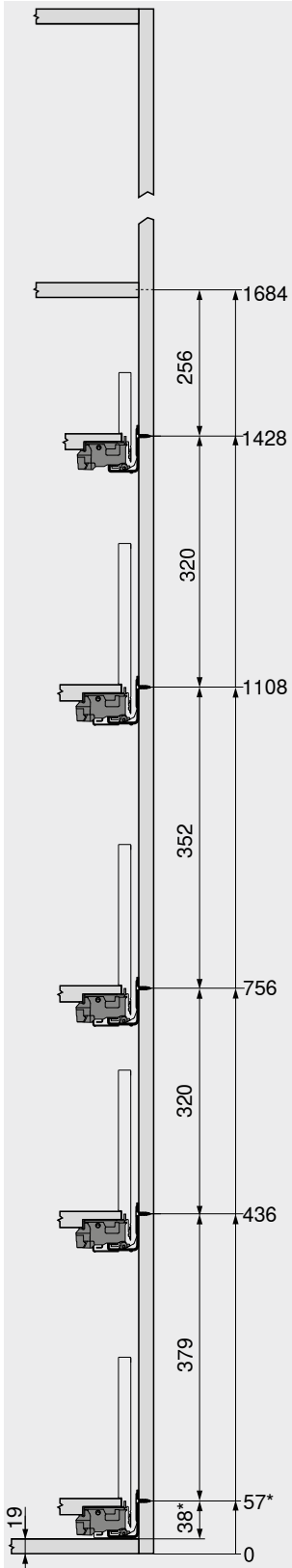

SPACE TOWER

Webcode
DQGQ7Y

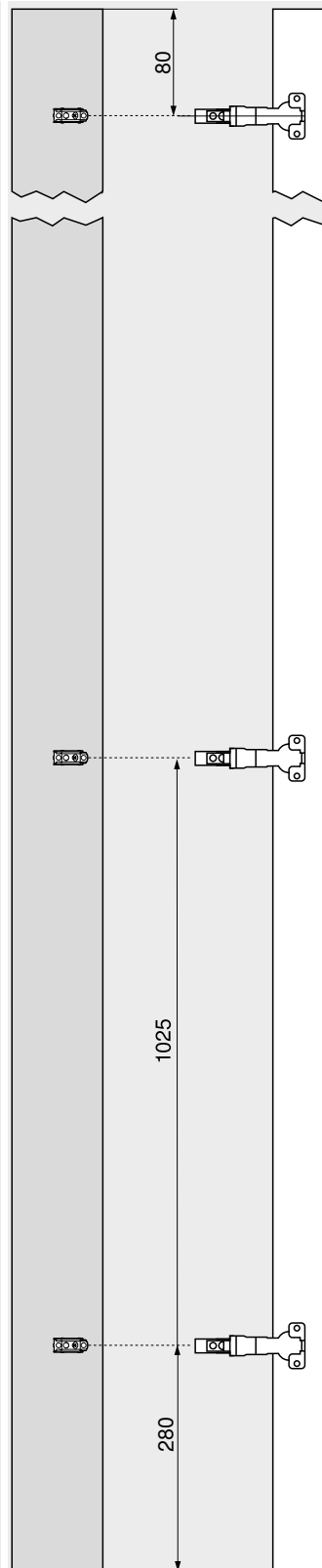
Plánování

Doporučení

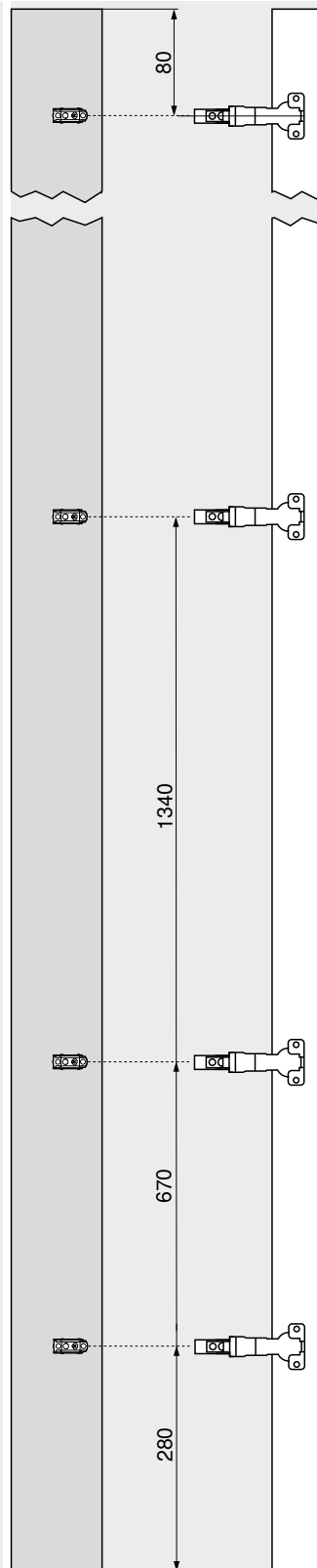
Nastavení pozice v korpusu



Vyvrtní otvorů – čelo



Vyvrtní otvorů – čelo



U vysokých skříní je praktické umístit v nejvyšší pozici polici namísto vnitřní zásuvky.

Vnitřní zásuvka umožní přístup z boku. V případě realizace vnitřní zásuvky s vyšší zadní stěnou nemohou uložené předměty vypadnout dozadu.

Volitelné rozmístění výsuvů v korpusu zajistí dostatek místa pro různé vysoké předměty.

Šířku korpusu KB optimálně využijete v kombinaci se závěsem CLIP top BLUMOTION 155° s nulovým přesahem.

V případě montáže závěsu nad výsuv je možné usadit nejnižší výsuv až úplně dolů. Tak se ještě i poslední centimetr změni na úložný prostor.

Odkaz na stránku

Počet závěsů

706

* +1 mm při instalaci korpusových lišt před smontováním korpusu