

Vnitřní výsuv – reling – C

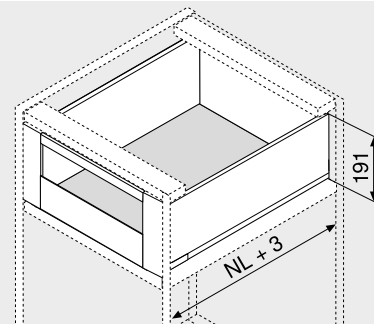
Webcode

DQBTLA



- Vnitřní výsuv s relingem
- Bočnice z oceli a nerez oceli
- Uvnitř i zvenčí mimořádný
- Úzká bočnice 12.8 mm
- Synchronizovaný lehký chod
- S integrovaným a zároveň přepínatelným tlumením **BLUMOTION S** pro měkké a tiché zavírání, možnost kombinování s prvky **SERVO-DRIVE** nebo **TIP-ON BLUMOTION**
- Montáž čela bez nářadí
- Seřízení čela třemi směry uvnitř bočnice

Potřebný prostor



NL Jmenovitá délka

Informace k objednávce

1		Korpusové lišty vlevo/vpravo
	Provedení	BLUMOTION S
	Jmenovitá délka NL (mm)	Dynamická nosnost (kg)
		40
		70
270		750.2701S
300		750.3001S
350		750.3501S
400		750.4001S
450		750.4501S
500		750.5001S
550		750.5501S
600		750.6001S
650		753.6501S

2		Sada bočnic
	Výška bočnice (mm)	177
	Jmenovitá délka NL (mm)	Barva
		SW-M OG-M CS-M
		INGL
270		770C2702S
300		770C3002S
350		770C3502S
400		770C4002S
450		770C4502S
500		770C5002S
550		770C5502S
600		770C6002S
650		770C6502S

Složení:

- 2a 1 x Bočnice vlevo/vpravo
 2b 2 x Vnější krytka, s raženým logem Blum, od 1000 ks s individuálním potiskem
 2c 2 x Krytka

3		Držák dřevěné zadní stěny vlevo/vpravo
	Barva	Materiál
	SW-M OG-M CS-M NI	Ocel
		Č. artiklu
		ZB7C000S

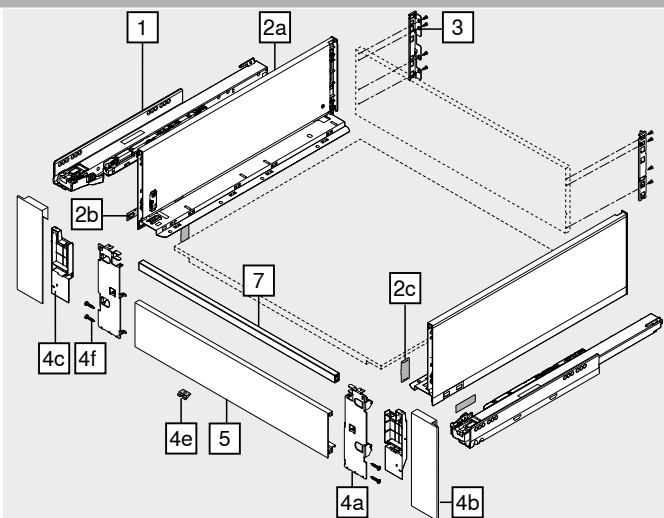
4		Sada předních dílů
	Barva	Materiál
	SW-M OG-M CS-M	Ocel
	INGL	Ušlechtilá ocel
		Č. artiklu
		ZI7.3CS0
		ZI7.3CI0

Složení:

- 4a 1 x Upevnění čela vlevo/vpravo
 4b 1 x Krytka zvenku vlevo/vpravo
 4c 1 x Krytka uvnitř vlevo/vpravo
 4e 1 x Podpěra dna
 4f 4 x Šrouby

5		Přední díl bez drážky
	Barva	Délka (mm)
	SW-M OG-M CS-M ELEO	1043
		Č. artiklu
		ZV7.1043C01

Vhodný pro šířku korpusu KB 1200 mm
 Přířez Světlá šířka korpusu LW – 126 mm



7		Příčný reling
	Barva	Délka (mm)
	SW-M OG-M CS-M ELEO	1080
		Č. artiklu
		ZR7.1080U

Vhodný pro šířku korpusu KB 1200 mm
 Přířez Světlá šířka korpusu LW – 90 mm

Příslušenství

–		Upevňovací vrtvy pro montáž (vrtvy s plochou hlavou)
	Průměr (mm)	Délka (mm)
	Ø 4.0	15.0
		Č. artiklu
		61D.1500

Pro spojení držáku dřevěné zadní stěny s dřevěnou zadní stěnou a bočnice s dnem zásuvky
 Pro optimální výsledek zpracování doporučujeme u dřevěné zadní stěny a bočnice použít vrtvy s plochou hlavou

–		Eurošrouby
	Průměr (mm)	Délka (mm)
	Ø 6.0	14.5
		Č. artiklu
		661.1450.HG

Pro spojení korpusové lišty s korpusem

	Barva	Barva
	SW-M Hedvábně bílá matná	INGL Nerez ocel anti fingerprint
	OG-M Orion šedá matná	NI Poniklovaná
	CS-M Karbonově černá matná	ELEO Vzhled eloxované ušlechtilé nerez oceli

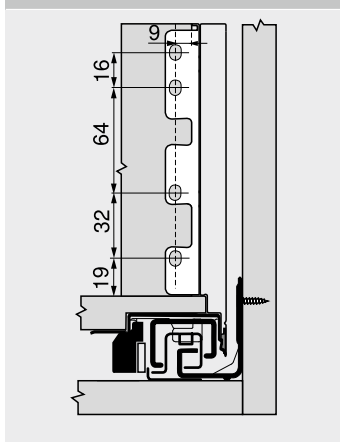
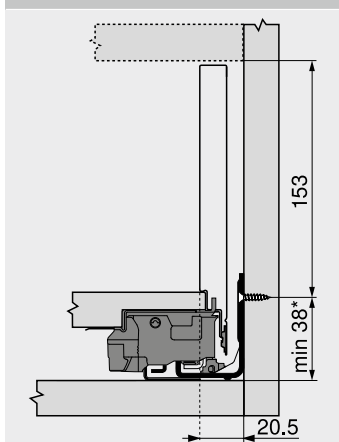
Vnitřní výsuv – reling – C

Webcode
DQBTLA

Plánování

Potřebný prostor v korpusu

Konstrukční rozměry – zadní stěna

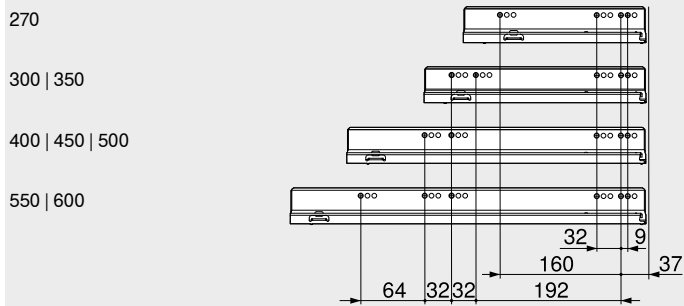


* +1 mm při instalaci korpusových lišt před smontováním korpusu

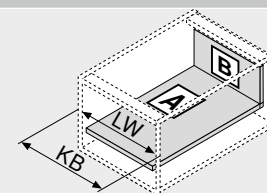
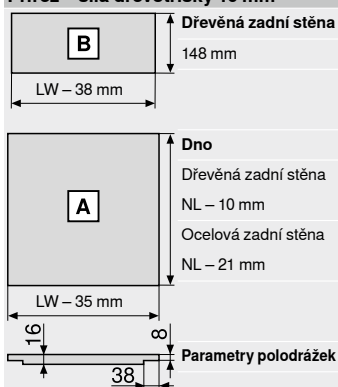
Pozice otvorů – korpusové lišty

Korpusová lišta – 750 – 40 kg

Jmenovitá délka NL (mm)



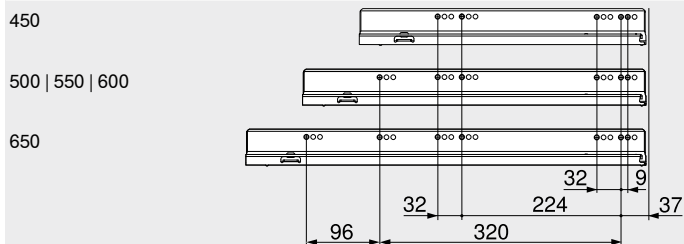
Přířez – síla dřevotřísky 16 mm



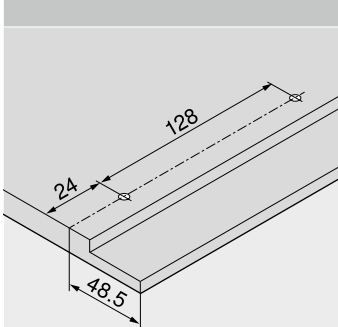
KB Šířka korpusu
LW Světla šířka korpusu
NL Jmenovitá délka

Korpusová lišta – 753 – 70 kg

Jmenovitá délka NL (mm)



Vyvrtní otvorů – dno zásuvky



Světla hloubka korpusu LT min. = jmenovitá délka NL + 3 mm

Odkaz na stránku

Přehled	191
myLEGRABOX	230
SERVO-DRIVE pro LEGRABOX MERIVOBOX TANDEMBOX	358
TIP-ON BLUMOTION pro LEGRABOX	244
TIP-ON pro LEGRABOX	250
AMBIA-LINE pro LEGRABOX MERIVOBOX	528
CABLOXX	582
Príslušenství	238
Upevnění korpusových lišt	242
E-SERVICES a pomůcky pro zpracování	590

Další technické informace

698

Montáž, demontáž a seřízení

Short-URL
www.blum.com/a310

