

Vnitřní výsuv – zásuvný prvek – C

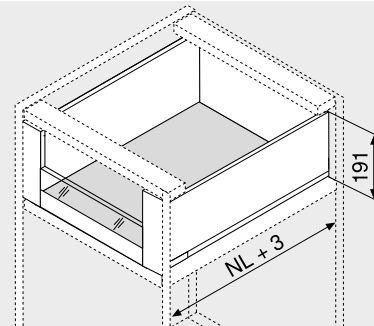
Webcode

DQBSVY



- Vnitřní výsuv s vysokým nebo nízkým zásuvným prvkem
- Bočnice z oceli a nerez oceli
- Uvnitř i zvenčí mimořádný
- Úzká bočnice 12.8 mm
- Synchronizovaný lehký chod
- S integrovaným a zároveň přepínatelným tlumením **BLUMOTION S** pro měkké a tiché zavírání, možnost kombinování s prvky **SERVO-DRIVE** nebo **TIP-ON BLUMOTION**
- Montáž čela bez nářadí
- Seřízení čela třemi směry uvnitř bočnice

Potřebný prostor



NL Jmenovitá délka

Informace k objednávce

1	Korpusové lišty vlevo/vpravo	
	Provedení	BLUMOTION S
Jmenovitá délka NL (mm)	Dynamická nosnost (kg)	
	40	70
270	750.2701S	
300	750.3001S	
350	750.3501S	
400	750.4001S	
450	750.4501S	753.4501S
500	750.5001S	753.5001S
550	750.5501S	753.5501S
600	750.6001S	753.6001S
650		753.6501S

2	Sada bočnic	
	Výška bočnice (mm)	177
Jmenovitá délka NL (mm)	Barva	
	SW-M OG-M CS-M	INGL
270	770C2702S	770C2702I
300	770C3002S	770C3002I
350	770C3502S	770C3502I
400	770C4002S	770C4002I
450	770C4502S	770C4502I
500	770C5002S	770C5002I
550	770C5502S	770C5502I
600	770C6002S	770C6002I
650	770C6502S	770C6502I

Složení:

- 2a 1 x Bočnice vlevo/vpravo
 2b 2 x Vnější krytka, s raženým logem Blum, od 1000 ks s individuálním potiskem
 2c 2 x Krytka

3	Držák dřevěné zadní stěny vlevo/vpravo	
	Barva	Materiál
	SW-M OG-M CS-M NI	Ocel
		Č. artiklu
		ZB7C000S

4	Sada předních dílů	
	Barva	Materiál
	SW-M OG-M CS-M	Ocel
	INGL	Ušlechtilá ocel
		Č. artiklu
		ZI7.2CS0
		ZI7.2CI0

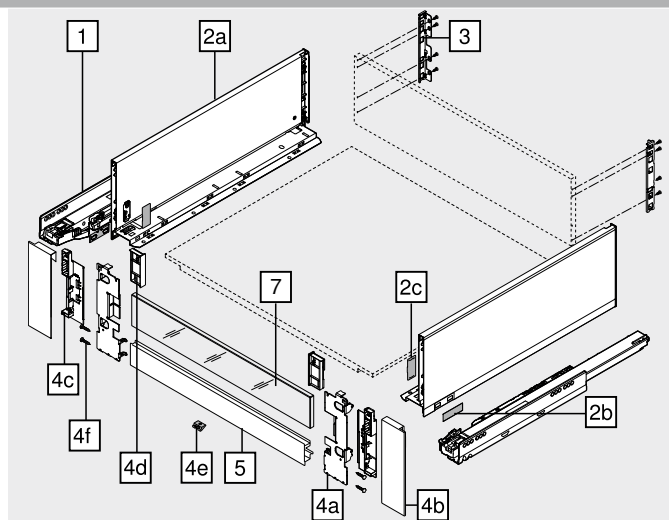
Složení:

- 4a 1 x Upevnění čela vlevo/vpravo
 4b 1 x Krytka zvenku vlevo/vpravo
 4c 1 x Krytka uvnitř vlevo/vpravo
 4d 1 x Vyrovnávací díl pro nízký zásuvný prvek vlevo/vpravo
 4e 1 x Podpěra dna
 4f 4 x Šrouby

5	Přední díl s drážkou	
	Barva	Délka (mm)
	SW-M OG-M CS-M ELEO	1043
		Č. artiklu
		ZV7.1043MN1

Vhodný pro šířku korpusu KB 1200 mm

Přířez Světla šířka korpusu LW – 126 mm



7	Zásuvný prvek ze skla (pro vnitřní výsuv vpředu)	
	Provedení	Materiál
	Nízký	Sklo
	Vysoký	
		Č. artiklu
		ZE7VxxxxG
		ZE7WxxxxG

Informace k objednávce viz. zásuvný prvek

Příslušenství

–	Upevňovací vrtvy pro montáž (vrtvy s plochou hlavou)	
	Průměr (mm)	Délka (mm)
	Ø 4.0	15.0
		Č. artiklu
		61D.1500

Pro spojení držáku dřevěné zadní stěny s dřevěnou zadní stěnou a bočnice s dnem zásuvky

Pro optimální výsledek zpracování doporučujeme u dřevěné zadní stěny a bočnice použít vrtvy s plochou hlavou

–	Eurošrouby	
	Průměr (mm)	Délka (mm)
	Ø 6.0	14.5
		Č. artiklu
		661.1450.HG

Pro spojení korpusové lišty s korpusem

Barva	Barva	Barva	Barva
SW-M	Hedvábně bílá matná	INGL	Nerez ocel anti fingerprint
OG-M	Orion šedá matná	NI	Poniklovaná
CS-M	Karbonově černá matná	ELEO	Vzhled eloxované ušlechtilé nerez oceli

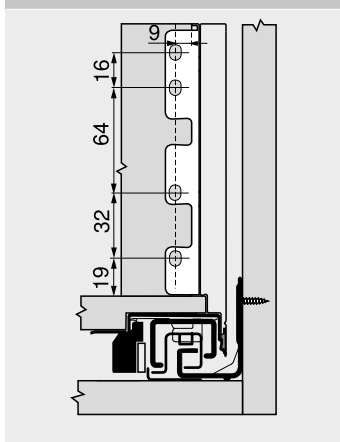
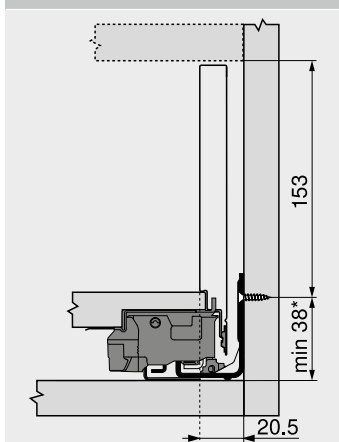
Vnitřní výsuv – zásuvný prvek – C

Webcode
DQBSVY

Plánování

Potřebný prostor v korpusu

Konstrukční rozměry – zadní stěna

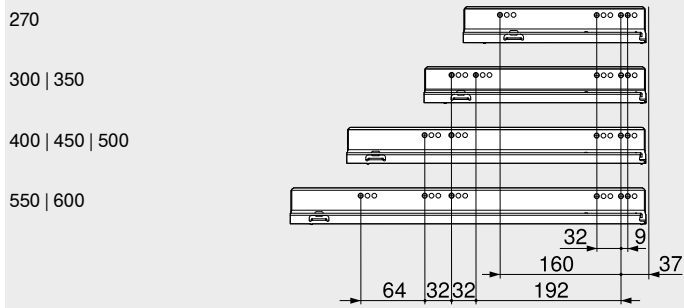


* +1 mm při instalaci korpusových lišt před smontováním korpusu

Pozice otvorů – korpusové lišty

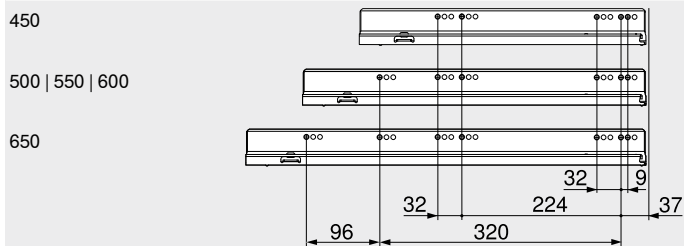
Korpusová lišta – 750 – 40 kg

Jmenovitá délka NL (mm)



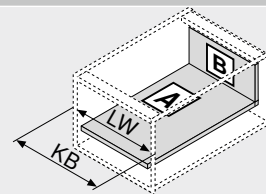
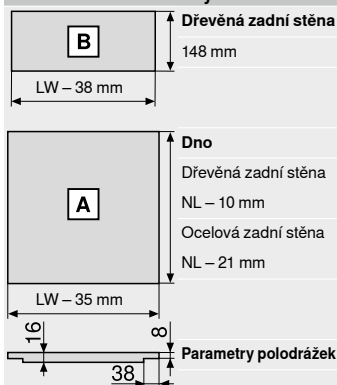
Korpusová lišta – 753 – 70 kg

Jmenovitá délka NL (mm)



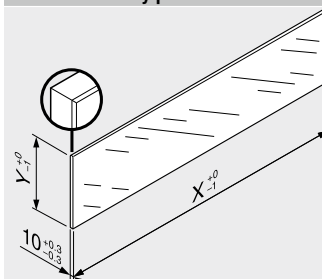
Světlá hloubka korpusu LT min. = jmenovitá délka NL + 3 mm

Přířez – síla dřevotřísky 16 mm



KB Šířka korpusu
LW Světlá šířka korpusu
NL Jmenovitá délka

Přířez – zásuvný prvek



Zásuvný prvek	X (mm)	Y (mm)
Nízký	LW – 80	70
Vysoký	LW – 80	138
LW	Světlá šířka korpusu	

V kombinaci s LEGRABOX není na základě stanovených standardních měření ve smyslu normy (DIN EN 14749, vydání červen 2016) předepsána žádná „zkouška nárazem pro vertikální skleněné konstrukční součástky“. Pro splnění normy tudíž není požadováno speciální bezpečnostní sklo. Zpracování horní hrany představuje rovnou a plochou leštěnou hranu se zkosením 1 mm ±0.5 mm.

Odkaz na stránku

Přehled	191	E-SERVICES a pomůcky pro zpracování	590
myLEGRABOX	230	Další technické informace	698
SERVO-DRIVE pro LEGRABOX MERIVOBOX TANDEMBOX	358		
TIP-ON BLUMOTION pro LEGRABOX	244		
TIP-ON pro LEGRABOX	250		
AMBIA-LINE pro LEGRABOX MERIVOBOX	528		
CABLOXX	582		
Zásuvný prvek	228		
Příslušenství	238		
Upevnění korpusových lišt	242		

Montáž, demontáž a seřízení

Short-URL
www.blum.com/a310

