

Box systémy



- ▶ **LEGRABOX**
- ▶▶ **Standardní korpus – LEGRABOX pure**

Vnitřní výsuv – zásuvný prvek – C

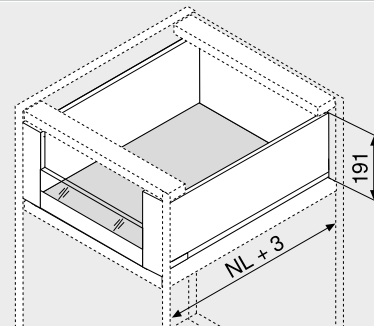
Webcode

DQBSVY



- Vnitřní výsuv s vysokým nebo nízkým zásuvným prvkem
- Bočnice z oceli a nerez oceli
- Uvnitř i zvenčí mimořádný
- Úzká bočnice 12.8 mm
- Synchronizovaný lehký chod
- S integrovaným a zároveň přepínatelným **BLUMOTION S** pro měkké a tiché zavírání, možnost kombinovat s **SERVO-DRIVE** nebo **TIP-ON BLUMOTION**
- Montáž čela bez nářadí
- Seřízení čela dvěma směry uvnitř bočnice

Potřebný prostor



NL Jmenovitá délka

Informace k objednávce

1	Korpusové lišty vlevo/vpravo	
	BLUMOTION S	
Jmenovitá délka NL (mm)	40	70
270	750.2701S	
300	750.3001S	
350	750.3501S	
400	750.4001S	
450	750.4501S	753.4501S
500	750.5001S	753.5001S
550	750.5501S	753.5501S
600	750.6001S	753.6001S
650		753.6501S

2	Sada bočnic	
	Výška bočnice (mm)	177
Jmenovitá délka NL (mm)	Barva	
	TS-M OG-M PS-M SW-M	INGL
270	770C2702S	770C2702I
300	770C3002S	770C3002I
350	770C3502S	770C3502I
400	770C4002S	770C4002I
450	770C4502S	770C4502I
500	770C5002S	770C5002I
550	770C5502S	770C5502I
600	770C6002S	770C6002I
650	770C6502S	770C6502I

Složení:

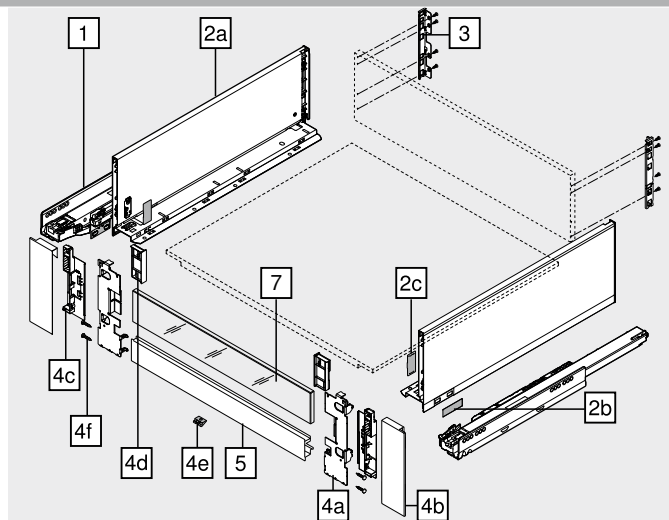
- 2a 1 x Bočnice vlevo/vpravo
- 2b 2 x Vnější krytka, s raženým logem Blum, od 1000 ks s individuálním potiskem
- 2c 2 x Krytka

3	Držák zad vlevo/vpravo		
	Barva	Materiál	Č. artiklu
	TS-M OG-M PS-M SW-M NI	Ocel	ZB7C000S

4	Sada předních dílů		
	Barva	Materiál	Č. artiklu
	TS-M OG-M PS-M SW-M	Ocel	ZI7.2CS0
	INGL	Ušlechtilá ocel	ZI7.2CI0

Složení:

- 4a 1 x Upevnění čela vlevo/vpravo
- 4b 1 x Krytka zvenku vlevo/vpravo
- 4c 1 x Krytka uvnitř vlevo/vpravo
- 4d 1 x Vyrovnávací díl pro nízký zásuvný prvek vlevo/vpravo
- 4e 1 x Podpěra dna
- 4f 4 x Šrouby



5	Přední díl s drážkou		
	Barva	Délka (mm)	Č. artiklu
	TS-M OG-M PS-M SW-M NI-M	1043	ZV7.1043MN1
Vhodný pro šířku korpusu KB 1200 mm			
Přířez Světla šířka korpusu LW – 126 mm			

7	Zásuvný prvek ze skla (pro vnitřní výsuv vpředu)		
	Konstrukce	Materiál	Č. artiklu
	Nízký	Sklo	ZE7VxxxxG
	Vysoký	Sklo	ZE7WxxxxG
Informace k objednávce viz. zásuvný prvek			

Příslušenství

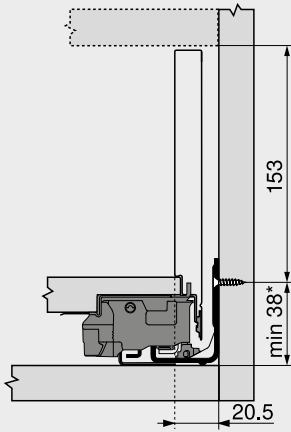
-	Upevňovací vruty		
	Ø (mm)	Délka (mm)	Č. artiklu
	4	15	61D.1500
Pro spojení držáku dřevěné zadní stěny s dřevěnou zadní stěnou a bočnice s dnem zásuvky			
Pro optimální výsledek zpracování doporučujeme využít vruty s plochou hlavou			

Barva	Barva		
TS-M	Terra černá matná	INGL	Nerez ocel (Inox) anti fingerprint
OG-M	Orion šedá matná	NI	Poniklovaná
PS-M	Polární stříbrná matná	NI-M	Matná, poniklovaná
SW-M	Hedvábně bílá matná		

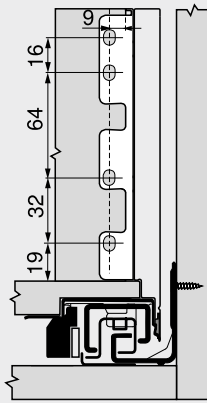
Vnitřní výsuv – zásuvný prvek – C

Plánování

Potřebný prostor v korpusu



Konstrukční rozměry – zadní stěna

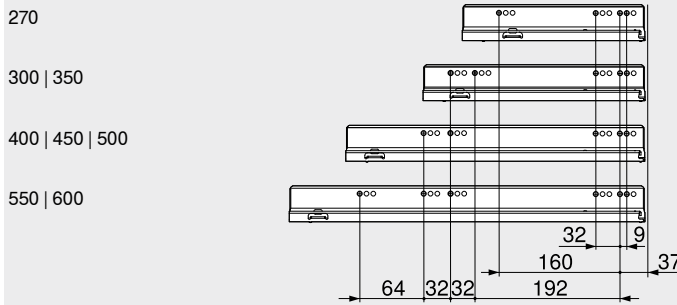


* +1 mm při instalaci korpusových lišt před smontováním korpusu

Pozice otvorů – korpusové lišty

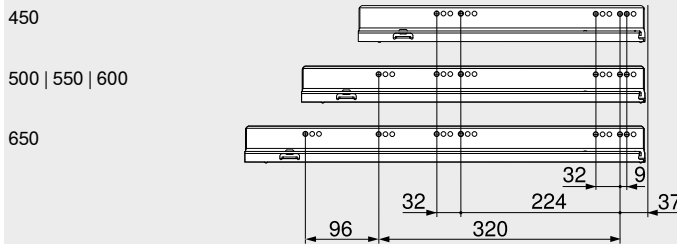
Korpusová lišta 750 – 40 kg

Jmenovitá délka NL (mm)



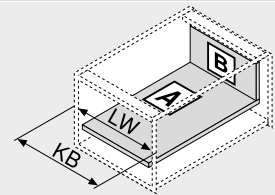
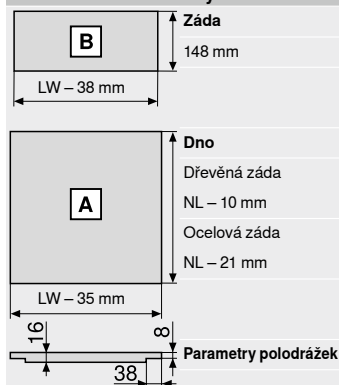
Korpusová lišta 753 – 70 kg

Jmenovitá délka NL (mm)



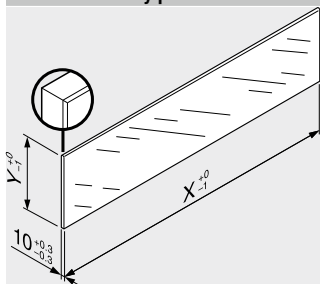
Světla hloubka korpusu LT min. = jmenovitá délka NL + 3 mm

Přířez – síla dřevotřísky 16 mm



KB Šířka korpusu
LW Světla šířka korpusu
NL Jmenovitá délka

Přířez – zásuvný prvek



Zásuvný prvek	X (mm)	Y (mm)
Nizký	LW – 80	70
Vysoký	LW – 80	138
LW	Světla šířka korpusu	

V kombinaci s LEGRABOX | TANDEMBOX není na základě stanovených standardních měření ve smyslu normy (DIN EN 14749, vydání červen 2016) předepsána žádná „zkouška nárazem pro vertikální skleněné konstrukční součástky“. Pro splnění normy tudíž není požadováno speciální bezpečnostní sklo. Zpracování horní hrany představuje rovnou a plochou leštěnou hranu se zkosením 1 mm ± 0.5 mm.