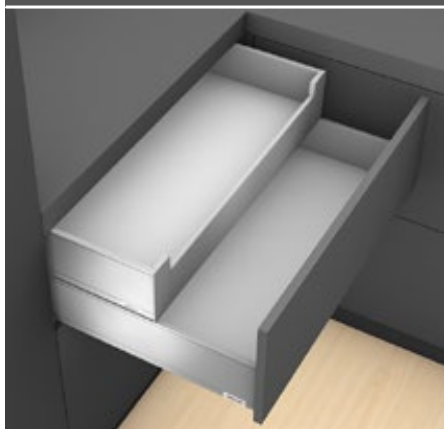


Box systémy



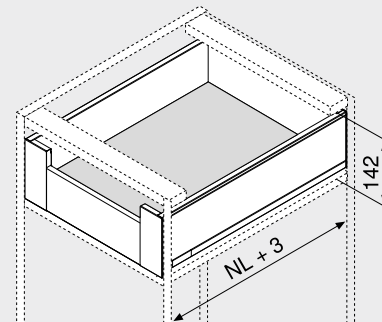
- ▶ **LEGRABOX**
- ▶▶ **Standardní korpus**

Vnitřní zásuvka – K




- Vnitřní zásuvka s polovysokým uzavřeným předním dílem
- Vhodný pro LEGRABOX pure a LEGRABOX free
- Bočnice z oceli a nerez oceli
- Uvnitř i zvenčí mimořádný
- Úzká bočnice 12.8 mm
- Synchronizovaný lehký chod
- S integrovaným a zároveň přepínatelným **BLUMOTION S** pro měkké a tiché zavírání, možnost kombinovat s **SERVO-DRIVE** nebo **TIP-ON BLUMOTION**
- Montáž čela bez nářadí
- Seřízení čela dvěma směry uvnitř bočnice


Potřebný prostor



NL Jmenovitá délka

Informace k objednávce

1		Korpusové lišty vlevo/vpravo
		BLUMOTION S
Jmenovitá délka NL (mm)	40	70
300	750.3001S	
350	750.3501S	
400	750.4001S	
450	750.4501S	753.4501S
500	750.5001S	753.5001S
550	750.5501S	753.5501S
600	750.6001S	753.6001S

2		Sada bočnic
		Výška bočnice (mm) 128.5
Jmenovitá délka NL (mm)	Barva	
	TS-M OG-M PS-M SW-M	INGL
300	770K3002S	
350	770K3502S	770K3502I
400	770K4002S	770K4002I
450	770K4502S	770K4502I
500	770K5002S	770K5002I
550	770K5502S	770K5502I
600	770K6002S	

Složení:


2a	1 x Bočnice vlevo/vpravo
2b	2 x Vnější krytka, s raženým logem Blum, od 1000 ks s individuálním potiskem
2c	2 x Krytka

3		Držák zad vlevo/vpravo	
	Barva	Materiál	Č. artiklu
	TS-M OG-M PS-M SW-M NI	Ocel	ZB7K000S

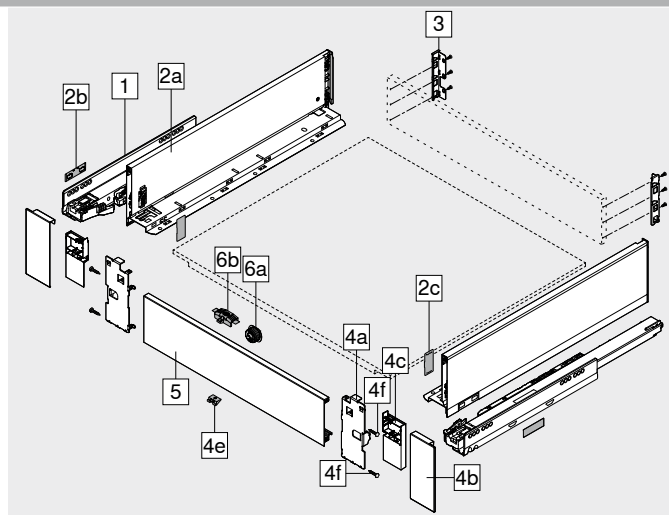
4		Sada předních dílů	
	Barva	Materiál	Č. artiklu
	TS-M OG-M PS-M SW-M	Ocel	ZI7.0K50
	INGL	Ušlechtilá ocel	ZI7.0K10

Složení:

4a	1 x Upevnění čela vlevo/vpravo
4b	1 x Krytka zvenku vlevo/vpravo
4c	1 x Krytka uvnitř vlevo/vpravo
4e	1 x Podpěra dna
4f	4 x Šrouby

5		Přední díl bez drážky	
	Barva	Délka (mm)	Č. artiklu
	TS-M OG-M PS-M SW-M NI-M	1043	ZV7.1043C01

Vhodný pro šířku korpusu KB 1200 mm
Přířez Světlá šířka korpusu LW – 126 mm




Příslušenství

6		Sada unašečů		
		Barva	Materiál	Č. artiklu
		TS-M OG-M PS-M SW-M	Plast	ZI7.0M07

Složení:

6a	1 x Unašeč
6b	1 x Pouzdro unašeče
	RAL 7037 prachově šedá
	TS-M Rovněž pro INGL

–		Upevňovací vruty	
	Ø (mm)	Délka (mm)	Č. artiklu
	4	15	61D.1500

Pro spojení držáku dřevěné zadní stěny s dřevěnou zadní stěnou a bočnice s dnem zásuvky

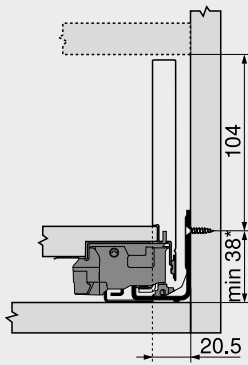
Pro optimální výsledek zpracování doporučujeme využít vruty s plochou hlavou

Barva		Barva	
TS-M	Terra černá matná	INGL	Nerez ocel (Inox) anti fingerprint
OG-M	Orion šedá matná	NI	Poniklovaná
PS-M	Polární stříbrná matná	NI-M	Matná, poniklovaná
SW-M	Hedvábně bílá matná		

Vnitřní zásuvka – K

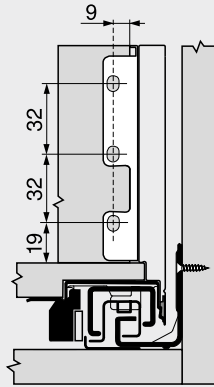
Plánování

Potřebný prostor v korpusu

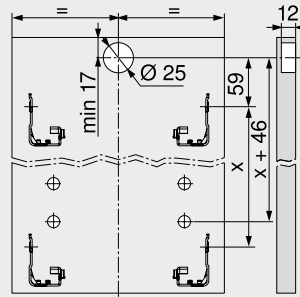


* +1 mm při instalaci korpusových lišt před smontováním korpusu

Konstrukční rozměry – zadní stěna



Vyvrtní otvorů – čelo – pouzdro unašeče



Pozice otvorů – korpusové lišty

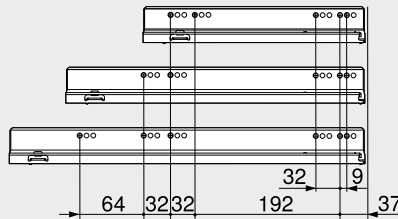
Korpusová lišta 750 – 40 kg

Jmenovitá délka NL (mm)

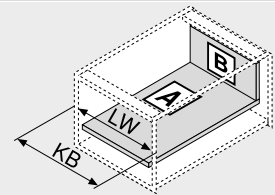
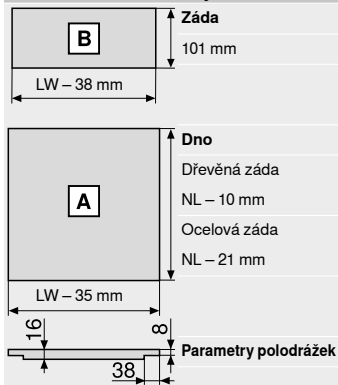
300 | 350

400 | 450 | 500

550 | 600



Přířez – síla dřevotřísky 16 mm



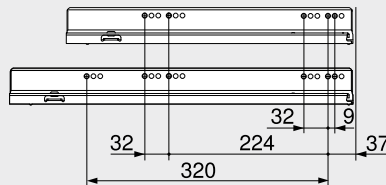
KB Šířka korpusu
LW Světla šířka korpusu
NL Jmenovitá délka

Korpusová lišta 753 – 70 kg

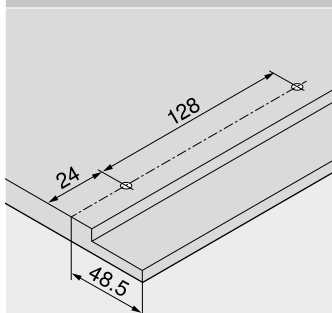
Jmenovitá délka NL (mm)

450

500 | 550 | 600



Vyvrtní otvorů – dno zásuvky



Světla hloubka korpusu LT min. = jmenovitá délka NL + 3 mm