

Box systémy



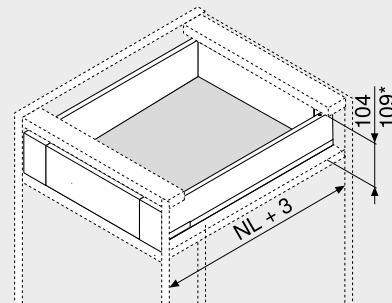
- ▶ **LEGRABOX**
- ▶▶ **Standardní korpus**

Vnitřní zásuvka – M



- Vnitřní zásuvka s uzavřeným předním dílem
- Vhodný pro LEGRABOX pure a LEGRABOX free
- Bočnice z oceli a nerez oceli
- Uvnitř i zvenčí mimořádný
- Úzká bočnice 12.8 mm
- Synchronizovaný lehký chod
- S integrovaným a zároveň přepínatelným **BLUMOTION S** pro měkké a tiché zavírání, možnost kombinovat s **SERVO-DRIVE** nebo **TIP-ON BLUMOTION**
- Montáž čela bez nářadí
- Seřízení čela dvěma směry uvnitř bočnice

Potřebný prostor



NL Jmenovitá délka
* Vnitřní zásuvka se sadou unašečů

Informace k objednávce

1	Korpusové lišty vlevo/vpravo	
	BLUMOTION S	
Jmenovitá délka NL (mm)	40	70
270	750.2701S	
300	750.3001S	
350	750.3501S	
400	750.4001S	
450	750.4501S	753.4501S
500	750.5001S	753.5001S
550	750.5501S	753.5501S
600	750.6001S	753.6001S
650		753.6501S

2	Sada bočnic	
	Výška bočnice (mm)	90.5
Jmenovitá délka NL (mm)	Barva	
	TS-M OG-M PS-M SW-M	INGL
270	770M2702S	770M2702I
300	770M3002S	770M3002I
350	770M3502S	770M3502I
400	770M4002S	770M4002I
450	770M4502S	770M4502I
500	770M5002S	770M5002I
550	770M5502S	770M5502I
600	770M6002S	770M6002I
650	770M6502S	770M6502I

Složení:

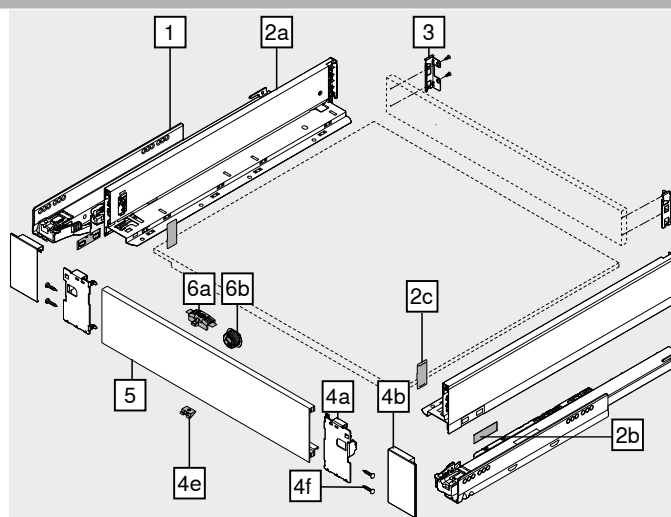
- 2a 1 x Bočnice vlevo/vpravo
2b 2 x Vnější krytka, s raženým logem Blum, od 1000 ks s individuálním potiskem
2c 2 x Krytka

3	Držák zad vlevo/vpravo		
	Barva	Materiál	Č. artiklu
	TS-M OG-M PS-M SW-M NI	Ocel	ZB7M000S

4	Sada předních dílů		
	Barva	Materiál	Č. artiklu
	TS-M OG-M PS-M SW-M	Ocel	ZI7.0MS0
	INGL	Ušlechtilá ocel	ZI7.0MI0

Složení:

- 4a 1 x Upevnění čela vlevo/vpravo
4b 1 x Krytka zvenku vlevo/vpravo
4e 1 x Podpěra dna
4f 4 x Šrouby



5	Přední díl bez drážky		
	Barva	Délka (mm)	Č. artiklu
	TS-M OG-M PS-M SW-M NI-M	1043	ZV7.1043C01
Vhodný pro šířku korpusu KB 1200 mm			
Přířez Světla šířka korpusu LW – 126 mm			

Příslušenství

6	Sada unašečů		
	Barva	Materiál	Č. artiklu
	TS-M OG-M PS-M SW-M	Plast	ZI7.0M07

Složení:

- 6a 1 x Unašeč
6b 1 x Pouzdro unašeče
RAL 7037 prachové šedá
TS-M Rovněž pro INGL

-	Upevňovací vruty		
	Ø (mm)	Délka (mm)	Č. artiklu
	4	15	61D.1500

Pro spojení držáku dřevěné zadní stěny s dřevěnou zadní stěnou a bočnice s dnem zásuvky

Pro optimální výsledek zpracování doporučujeme využít vruty s plochou hlavou

Barva	Barva	Barva	Barva
TS-M Terra černá matná	INGL Nerez ocel (Inox) anti fingerprint	OG-M Orion šedá matná	NI Poniklovaná
PS-M Polární stříbrná matná	NI-M Matná, poniklovaná	SW-M Hedvábně bílá matná	

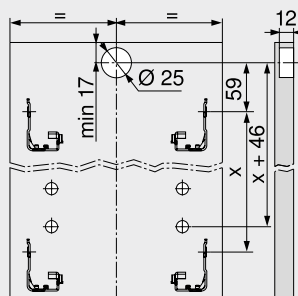
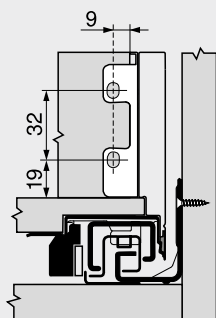
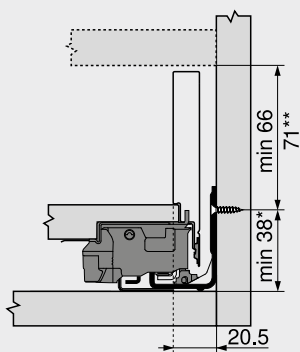
Vnitřní zásuvka – M

Plánování

Potřebný prostor v korpusu

Konstrukční rozměry – zadní stěna

Vyvrtní otvorů – čelo – pouzdro unašeče

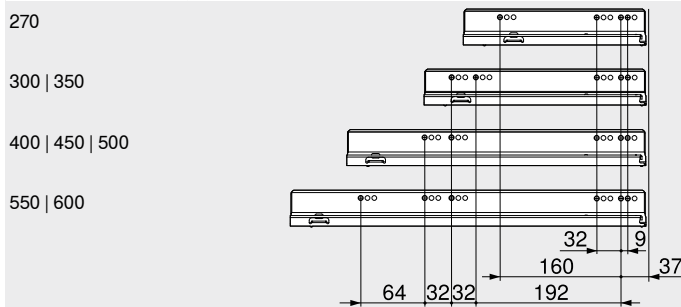


- * +1 mm při instalaci korpusových lišt před smontováním korpusu
- ** Vnitřní zásuvka se sadou unašečů možná od výšky 71 mm

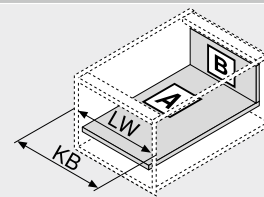
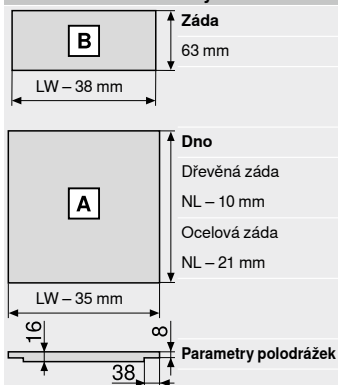
Pozice otvorů – korpusové lišty

Korpusová lišta 750 – 40 kg

Jmenovitá délka NL (mm)



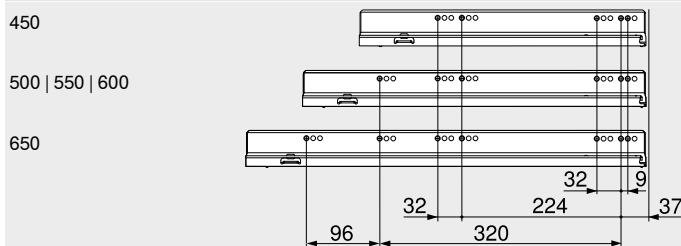
Přířez – síla dřevotřísky 16 mm



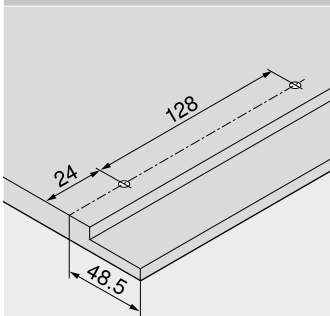
- KB Šířka korpusu
- LW Světla šířka korpusu
- NL Jmenovitá délka

Korpusová lišta 753 – 70 kg

Jmenovitá délka NL (mm)



Vyvrtní otvorů – dno zásuvky



Světla hloubka korpusu LT min. = jmenovitá délka NL + 3 mm