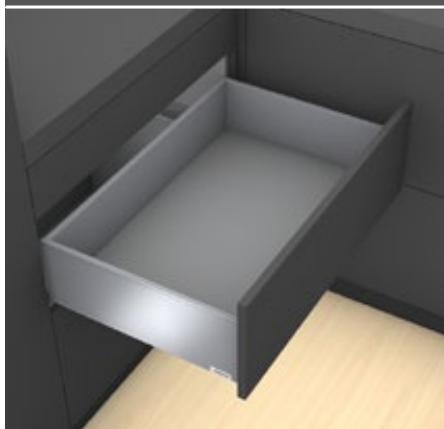


Box systémy



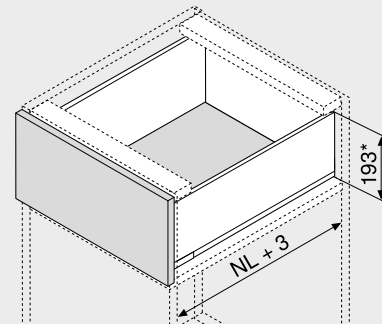
- ▶ **LEGRABOX**
- ▶▶ **Standardní korpus – LEGRABOX pure**

Čelní výsuv – C



- Bočnice z oceli a nerez oceli
- Uvnitř i zvenčí mimořádný
- Úzká bočnice 12,8 mm
- Synchronizovaný lehký chod
- S integrovaným a zároveň přepínatelným **BLUMOTION S** pro měkké a tiché zavírání, možnost kombinovat s **SERVO-DRIVE** nebo **TIP-ON BLUMOTION**
- Montáž čela bez nářadí
- Seřízení čela dvěma směry uvnitř bočnice

Potřebný prostor



NL Jmenovitá délka
* Včetně seřízení sklonu 2 mm

Informace k objednávce

1		Korpusové lišty vlevo/vpravo	
		BLUMOTION S	
Jmenovitá délka NL (mm)		Dynamická nosnost (kg)	
	40	70	
270	750.2701S		
300	750.3001S		
350	750.3501S		
400	750.4001S		
450	750.4501S	753.4501S	
500	750.5001S	753.5001S	
550	750.5501S	753.5501S	
600	750.6001S	753.6001S	
650		753.6501S	

2		Sada bočnic	
		Výška bočnice (mm) 177	
Jmenovitá délka NL (mm)		Barva	
	TS-M OG-M PS-M SW-M	INGL	
270	770C2702S	770C2702I	
300	770C3002S	770C3002I	
350	770C3502S	770C3502I	
400	770C4002S	770C4002I	
450	770C4502S	770C4502I	
500	770C5002S	770C5002I	
550	770C5502S	770C5502I	
600	770C6002S	770C6002I	
650	770C6502S	770C6502I	

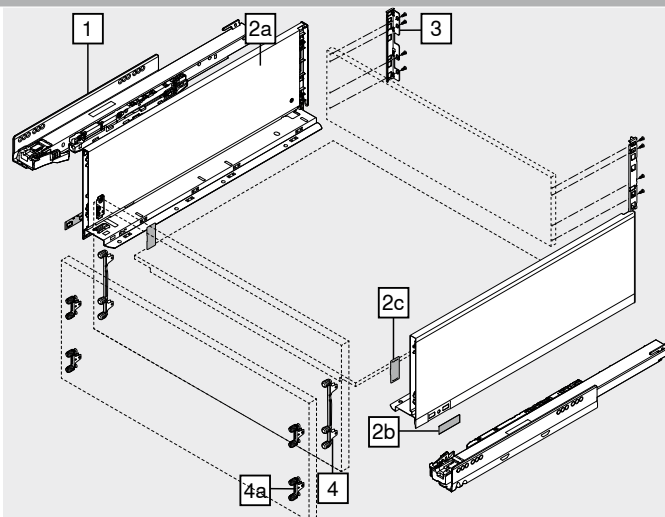
Složení:

- 2a 1 x Bočnice vlevo/vpravo
2b 2 x Vnější krytka, s raženým logem Blum, od 1000 ks s individuálním potiskem
2c 2 x Krytka

3		Držák zad vlevo/vpravo	
		Barva	
	TS-M OG-M PS-M SW-M NI	Materiál	
		Ocel	
		Č. artiklu	
		ZB7C000S	

4		Čelní kování	
		Způsob instalace	
	Vrutky	2 x	ZF7C7002
	EXPANDO	2 x	ZF7C70E2
	EXPANDO T	2 x	ZF7C70T2

EXPANDO T je systém, vhodný pro tenké materiály čel – viz. odkaz na stránku



Alternativně vůči 4

4a		Čelní kování	
		Způsob instalace	
	Vrutky	4 x	ZF7M7002
	EXPANDO	4 x	ZF7M70E2
	EXPANDO T	4 x	ZF7M70T2

EXPANDO T je systém, vhodný pro tenké materiály čel – viz. odkaz na stránku

Příslušenství

–		Vrut do dřevotřísky	
		Ø (mm)	Délka (mm)
		3,5	15
		3,5	17
			Č. artiklu
			609.1500
			609.1700

Pro čelní kování

–		Upevňovací vruty	
		Ø (mm)	Délka (mm)
		4	15
			Č. artiklu
			61D.1500

Pro spojení držáku dřevěné zadní stěny s dřevěnou zadní stěnou a bočnice s dnem zásuvky

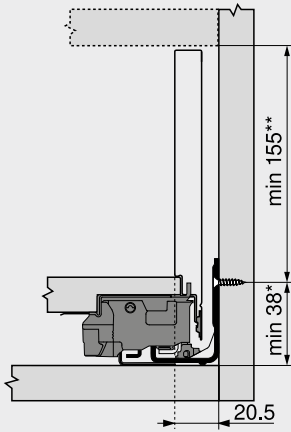
Pro optimální výsledek zpracování doporučujeme využít vruty s plochou hlavou

Barva		Barva	
TS-M	Terra černá matná	SW-M	Hedvábně bílá matná
OG-M	Orion šedá matná	INGL	Nerez ocel (Inox) anti fingerprint
PS-M	Polární stříbrná matná	NI	Poniklovaná

Čelní výsuv – C

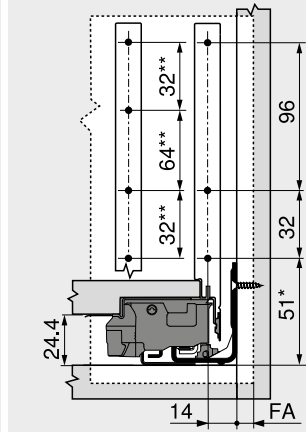
Plánování

Potřebný prostor v korpusu



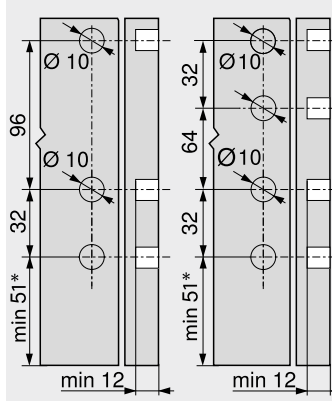
* +1 mm při instalaci korpusových lišt před smontováním korpusu
** Včetně seřízení sklonu 2 mm

Konstrukční rozměry – čelo – montáž vruty



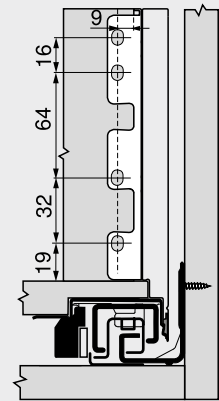
FA Přesah čela
* +1 mm při instalaci korpusových lišt před smontováním korpusu
** Alternativně vŕči 4a

Vyvrtní otvorů – čelo – montáž EXPANDO



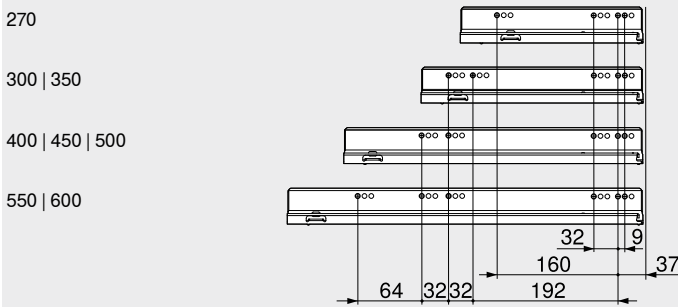
4 4a
* +1 mm při instalaci korpusových lišt před smontováním korpusu

Konstrukční rozměry – zadní stěna

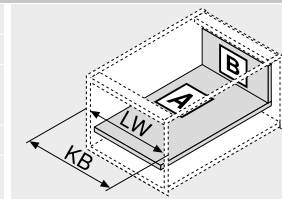
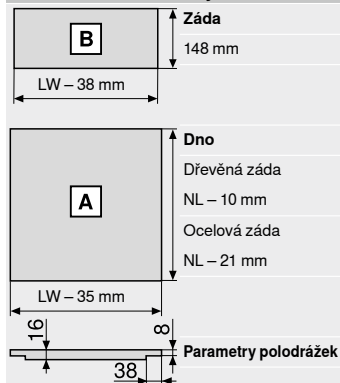


Pozice otvorů – korpusové lišty

Korpusová lišta 750 – 40 kg Jmenovitá délka NL (mm)

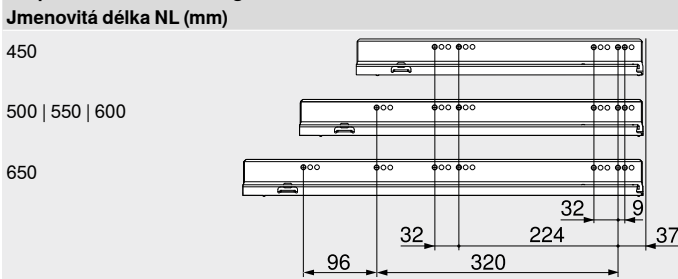


Přířez – síla dřevotřísky 16 mm

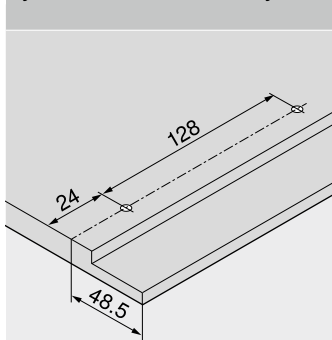


KB Šířka korpusu
LW Světla šířka korpusu
NL Jmenovitá délka

Korpusová lišta 753 – 70 kg Jmenovitá délka NL (mm)



Vyvrtní otvorů – dno zásuvky



Světla hloubka korpusu LT min. = jmenovitá délka NL + 3 mm