

Box systémy



- ▶ **LEGRABOX**
- ▶▶ **Standardní korpus – LEGRABOX pure**

Čelní výsuv – F

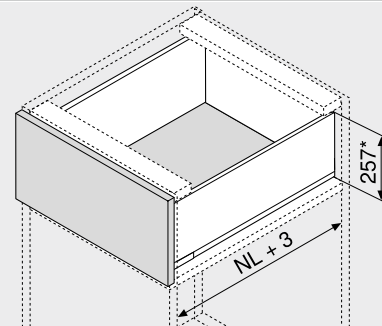


- Bočnice z oceli a nerez oceli
- Uvnitř i zvenčí mimořádný
- Úzká bočnice 12,8 mm
- Synchronizovaný lehký chod
- S integrovaným a zároveň přepínatelným **BLUMOTION S** pro měkké a tiché zavírání, možnost kombinovat s **SERVO-DRIVE** nebo **TIP-ON BLUMOTION**
- Montáž čela bez nářadí
- Seřízení čela dvěma směry uvnitř bočnice

Webcode

DQBRHA

Potřebný prostor



NL Jmenovitá délka
* Včetně seřízení sklonu 2 mm

Informace k objednávce

1		Korpusové lišty vlevo/vpravo
		BLUMOTION S
	Jmenovitá délka NL (mm)	Dynamická nosnost (kg)
	40	70
400	750.4001S	
450	750.4501S	753.4501S
500	750.5001S	753.5001S
550	750.5501S	753.5501S
600	750.6001S	753.6001S
650		753.6501S

2		Sada bočnic
		Výška bočnice (mm) 241
	Jmenovitá délka NL (mm)	Barva
	400	TS-M OG-M PS-M SW-M
	450	INGL
	500	
	550	
	600	
	650	

Složení:

2a	1 x	Bočnice vlevo/vpravo
2b	2 x	Vnější krytka, s raženým logem Blum, od 1000 ks s individuálním potiskem
2c	2 x	Krytka

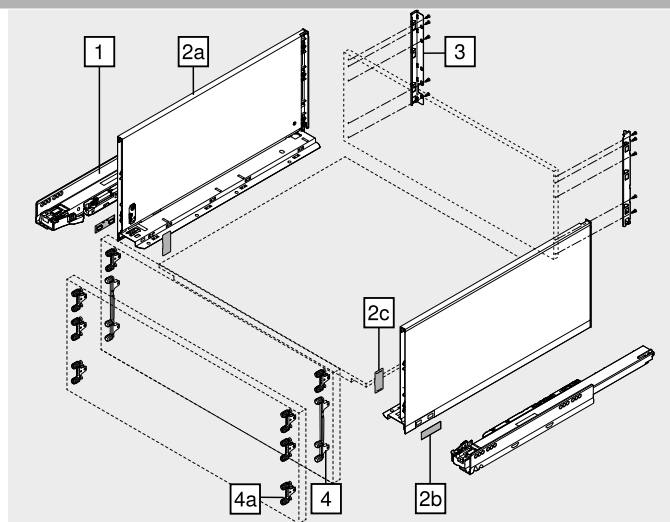
3		Držák zad vlevo/vpravo	
	Barva	Materiál	Č. artiklu
	TS-M OG-M PS-M SW-M NI	Ocel	ZB7F000S

4		Čelní kování
	Způsob instalace	Č. artiklu
	Vrutky	2 x ZF7M7002
	EXPANDO	2 x ZF7M70E2
	EXPANDO T	2 x ZF7M70T2

EXPANDO T je systém, vhodný pro tenké materiály čel – viz. odkaz na stránku

4		Čelní kování
	Způsob instalace	Č. artiklu
	Vrutky	2 x ZF7C7002
	EXPANDO	2 x ZF7C70E2
	EXPANDO T	2 x ZF7C70T2

EXPANDO T je systém, vhodný pro tenké materiály čel – viz. odkaz na stránku



Alternativně vůči 4

4a	Čelní kování	Č. artiklu
	Způsob instalace	
	Vrutky	6 x ZF7M7002
	EXPANDO	6 x ZF7M70E2
	EXPANDO T	6 x ZF7M70T2

EXPANDO T je systém, vhodný pro tenké materiály čel – viz. odkaz na stránku

Příslušenství

–	Vrut do dřevotřísky	Č. artiklu	
	Ø (mm)	Délka (mm)	
	3,5	15	609.1500
	3,5	17	609.1700

Pro čelní kování

–	Upevňovací vruty	Č. artiklu	
	Ø (mm)	Délka (mm)	
	4	15	61D.1500

Pro spojení držáku dřevěné zadní stěny s dřevěnou zadní stěnou a bočnice s dnem zásuvky

Pro optimální výsledek zpracování doporučujeme využít vruty s plochou hlavou

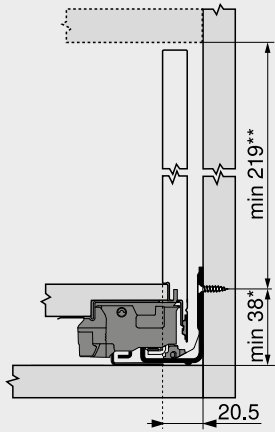
Barva	Barva
TS-M Terra černá matná	SW-M Hedvábně bílá matná
OG-M Orion šedá matná	INGL Nerez ocel (Inox) anti fingerprint
PS-M Polární stříbrná matná	NI Poniklovaná

Čelní výsuv – F

Webcode
DQBRHA

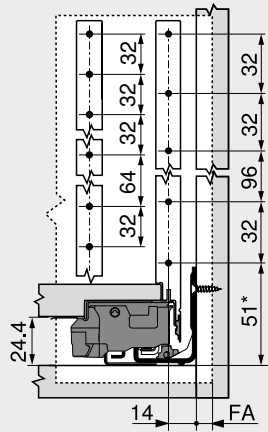
Plánování

Potřebný prostor v korpusu



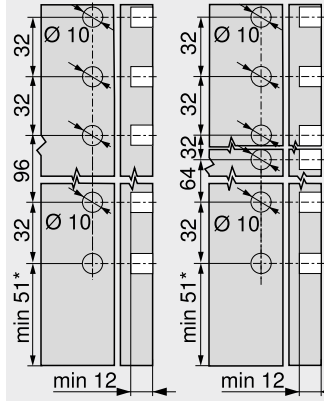
* +1 mm při instalaci korpusových lišt před smontováním korpusu
** Včetně seřízení sklonu 2 mm

Konstrukční rozměry – čelo – montáž vruty



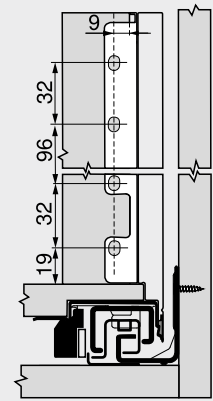
FA Přesah čela
* +1 mm při instalaci korpusových lišt před smontováním korpusu

Vyvrtní otvorů – čelo – montáž EXPANDO



4 4a
* +1 mm při instalaci korpusových lišt před smontováním korpusu

Konstrukční rozměry – zadní stěna

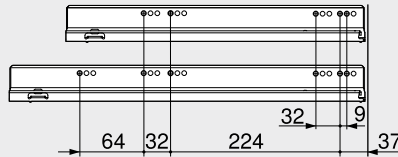


Pozice otvorů – korpusové lišty

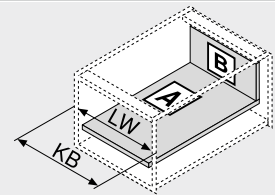
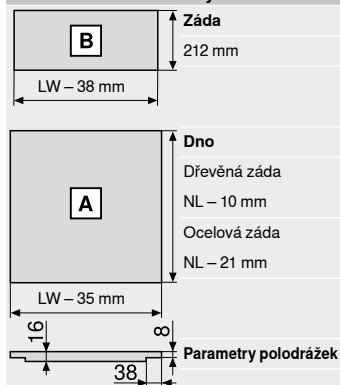
Korpusová lišta 750 – 40 kg
Jmenovitá délka NL (mm)

400 | 450 | 500

550 | 600



Přířez – síla dřevotřísky 16 mm



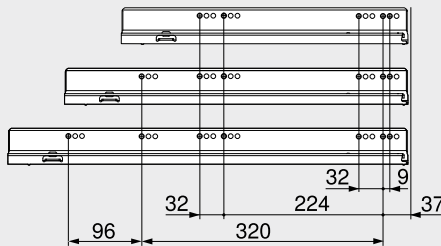
KB Šířka korpusu
LW Světla šířka korpusu
NL Jmenovitá délka

Korpusová lišta 753 – 70 kg
Jmenovitá délka NL (mm)

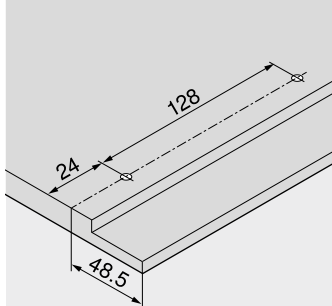
450

500 | 550 | 600

650



Vyvrtní otvorů – dno zásuvky



Světla hloubka korpusu LT min. = jmenovitá délka NL + 3 mm