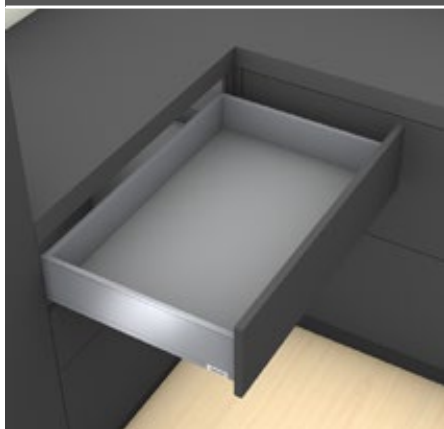


Box systémy



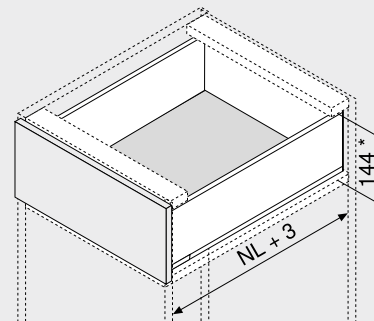
- ▶ **LEGRABOX**
- ▶▶ **Standardní korpus**

Zásuvka – K



- Vhodný pro LEGRABOX pure a LEGRABOX free
- Bočnice z oceli a nerez oceli
- Uvnitř i zvenčí mimořádný
- Úzká bočnice 12.8 mm
- Synchronizovaný lehký chod
- S integrovaným a zároveň přepínatelným **BLUMOTION S** pro měkké a tiché zavírání, možnost kombinovat s **SERVO-DRIVE** nebo **TIP-ON BLUMOTION**
- Montáž čela bez náradí
- Seřízení čela dvěma směry uvnitř bočnice

Potřebný prostor



NL Jmenovitá délka
* Včetně seřízení sklonu 2 mm

Informace k objednávce

1	Korpusové lišty vlevo/vpravo	
	BLUMOTION S	
Jmenovitá délka NL (mm)	Dynamická nosnost (kg)	
	40	70
300	750.3001S	
350	750.3501S	
400	750.4001S	
450	750.4501S	753.4501S
500	750.5001S	753.5001S
550	750.5501S	753.5501S
600	750.6001S	753.6001S

2	Sada bočnic	
	Výška bočnice (mm) 128.5	
Jmenovitá délka NL (mm)	Barva	
	TS-M OG-M PS-M SW-M	INGL
300	770K3002S	
350	770K3502S	770K3502I
400	770K4002S	770K4002I
450	770K4502S	770K4502I
500	770K5002S	770K5002I
550	770K5502S	770K5502I
600	770K6002S	

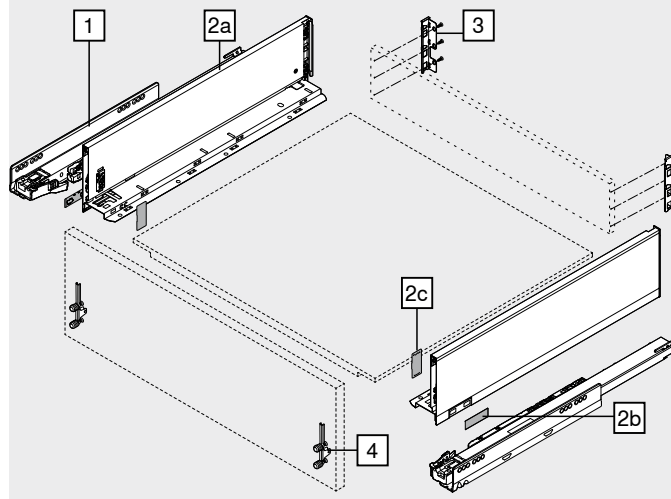
Složení:

- 2a 1 x Bočnice vlevo/vpravo
2b 2 x Vnější krytka, s raženým logem Blum, od 1000 ks s individuálním potiskem
2c 2 x Krytka

3	Držák zad vlevo/vpravo		
	Barva	Materiál	Č. artiklu
	TS-M OG-M PS-M SW-M NI	Ocel	ZB7K000S

4	Čelní kování		
	Způsob instalace	Č. artiklu	
	Vruty	2 x	ZF7K7002
	EXPANDO	2 x	ZF7K70E2
	EXPANDO T	2 x	ZF7K70T2

EXPANDO T je systém, vhodný pro tenké materiály čel – viz. odkaz na stránku



Příslušenství

–	Vrut do dřevotřísky		
	Ø (mm)	Délka (mm)	Č. artiklu
	3.5	15	609.1500
	3.5	17	609.1700

Pro čelní kování

–	Upevňovací vruty		
	Ø (mm)	Délka (mm)	Č. artiklu
	4	15	61D.1500

Pro spojení držáku dřevěné zadní stěny s dřevěnou zadní stěnou a bočnice s dnem zásuvky

Pro optimální výsledek zpracování doporučujeme využít vruty s plochou hlavou

Barva		Barva	
TS-M	Terra černá matná	SW-M	Hedvábně bílá matná
OG-M	Orion šedá matná	INGL	Nerez ocel (Inox) anti fingerprint
PS-M	Polární stříbrná matná	NI	Poniklovaná

Zásuvka – K

Plánování

Potřebný prostor v korpusu	Konstrukční rozměry – čelo – montáž vruty	Vyvrtání otvorů – čelo – montáž EXPANDO	Konstrukční rozměry – zadní stěna
<p>* +1 mm při instalaci korpusových lišt před smontováním korpusu</p> <p>** Včetně seřízení sklonu 2 mm</p>	<p>FA Přesah čela</p> <p>* +1 mm při instalaci korpusových lišt před smontováním korpusu</p>	<p>* +1 mm při instalaci korpusových lišt před smontováním korpusu</p>	

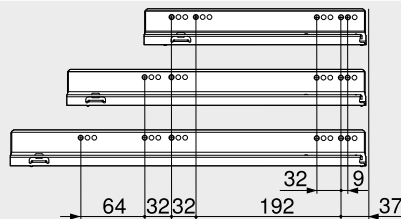
Pozice otvorů – korpusové lišty

Korpusová lišta 750 – 40 kg
Jmenovitá délka NL (mm)

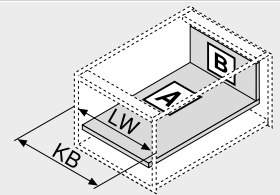
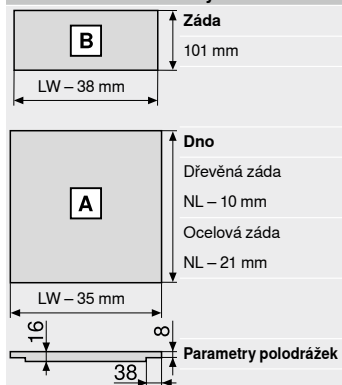
300 | 350

400 | 450 | 500

550 | 600



Přířez – síla dřevotřísky 16 mm



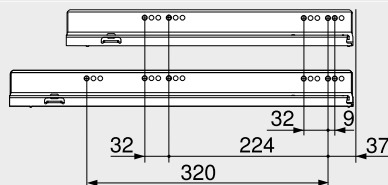
KB Šířka korpusu
LW Světla šířka korpusu
NL Jmenovitá délka

Korpusová lišta 753 – 70 kg

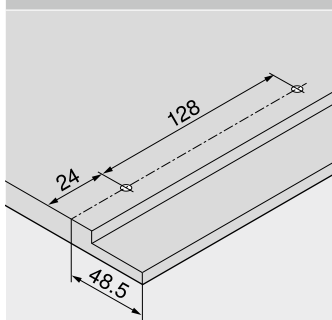
Jmenovitá délka NL (mm)

450

500 | 550 | 600



Vyvrtání otvorů – dno zásuvky



Světla hloubka korpusu LT min. = jmenovitá délka NL + 3 mm