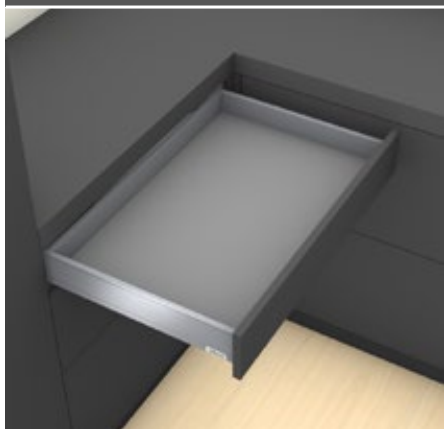


## Box systémy



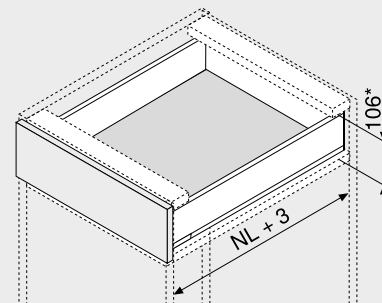
- ▶ LEGRABOX
- ▶▶ Standardní korpus

### Zásuvka – M



- Vhodný pro LEGRABOX pure a LEGRABOX free
- Bočnice z oceli a nerez oceli
- Uvnitř i zvenčí mimořádný
- Úzká bočnice 12.8 mm
- Synchronizovaný lehký chod
- S integrovaným a zároveň přepínatelným **BLUMOTION S** pro měkké a tiché zavírání, možnost kombinovat s **SERVO-DRIVE** nebo **TIP-ON BLUMOTION**
- Montáž čela bez nářadí
- Seřízení čela dvěma směry uvnitř bočnice

#### Potřebný prostor



NL Jmenovitá délka  
\* Včetně seřízení sklonu 2 mm

#### Informace k objednávce

1		Korpusové lišty vlevo/vpravo	
		BLUMOTION S	
Jmenovitá délka NL (mm)		Dynamická nosnost (kg)	
	40	70	
270	750.2701S		
300	750.3001S		
350	750.3501S		
400	750.4001S		
450	750.4501S	753.4501S	
500	750.5001S	753.5001S	
550	750.5501S	753.5501S	
600	750.6001S	753.6001S	
650		753.6501S	

2		Sada bočnic	
		Výška bočnice (mm)	90.5
		Barva	
Jmenovitá délka NL (mm)		TS-M   OG-M   PS-M   SW-M	INGL
270	770M2702S	770M2702I	
300	770M3002S	770M3002I	
350	770M3502S	770M3502I	
400	770M4002S	770M4002I	
450	770M4502S	770M4502I	
500	770M5002S	770M5002I	
550	770M5502S	770M5502I	
600	770M6002S	770M6002I	
650	770M6502S	770M6502I	

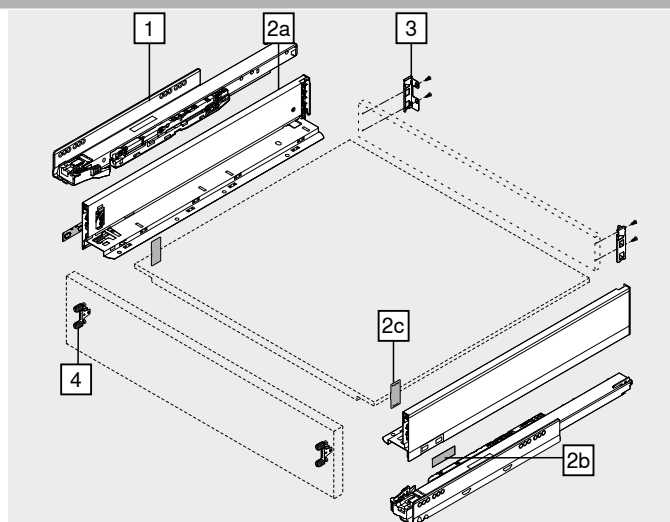
#### Složení:

- 2a 1 x Bočnice vlevo/vpravo  
2b 2 x Vnější krytka, s raženým logem Blum, od 1000 ks s individuálním potiskem  
2c 2 x Krytka

3		Držák zad vlevo/vpravo	
		Barva	Č. artiklu
	TS-M   OG-M   PS-M   SW-M   NI	Ocel	ZB7M000S

4		Čelní kování	
		Způsob instalace	Č. artiklu
	Vrutky	2 x	ZF7M7002
	EXPANDO	2 x	ZF7M70E2
	EXPANDO T	2 x	ZF7M70T2

EXPANDO T je systém, vhodný pro tenké materiály čel – viz. odkaz na stránku



#### Příslušenství

Vrut do dřevotřísky			
Ø (mm)	Délka (mm)	Č. artiklu	
3.5	15	609.1500	
3.5	17	609.1700	

Pro čelní kování

Upevňovací vruty			
Ø (mm)	Délka (mm)	Č. artiklu	
4	15	61D.1500	

Pro spojení držáku dřevěné zadní stěny s dřevěnou zadní stěnou a bočnice s dnem zásuvky

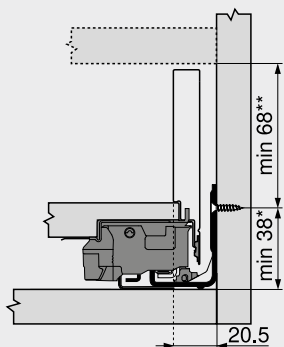
Pro optimální výsledek zpracování doporučujeme využít vruty s plochou hlavou

Barva		Barva	
TS-M	Terra černá matná	SW-M	Hedvábně bílá matná
OG-M	Orion šedá matná	INGL	Nerez ocel (Inox) anti fingerprint
PS-M	Polární stříbrná matná	NI	Poniklovaná

## Zásuvka – M

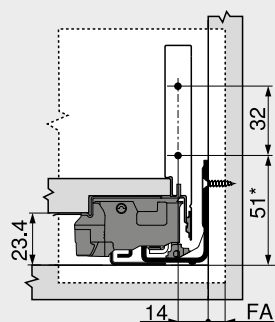
### Plánování

#### Potřebný prostor v korpusu



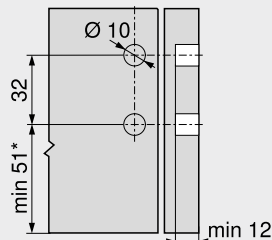
\* +1 mm při instalaci korpusových lišt před smontováním korpusu  
\*\* Včetně seřízení sklonu 2 mm

#### Konstrukční rozměry – čelo – montáž vruty



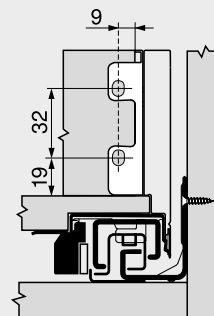
FA Přesah čela  
\* +1 mm při instalaci korpusových lišt před smontováním korpusu

#### Vyvrtní otvorů – čelo – montáž EXPANDO



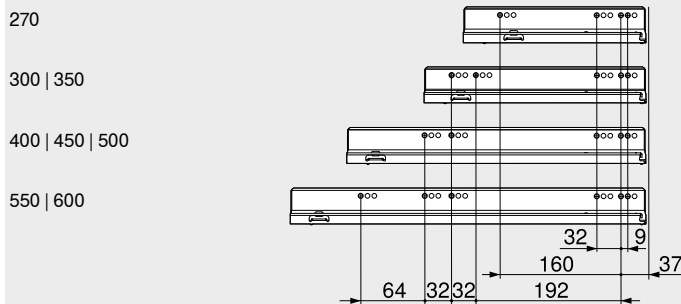
\* +1 mm při instalaci korpusových lišt před smontováním korpusu

#### Konstrukční rozměry – zadní stěna

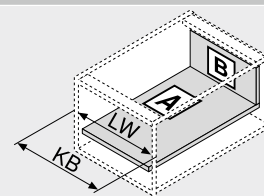
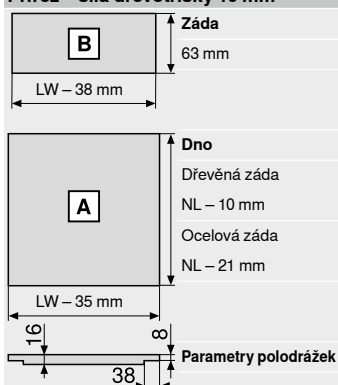


### Pozice otvorů – korpusové lišty

#### Korpusová lišta 750 – 40 kg Jmenovitá délka NL (mm)

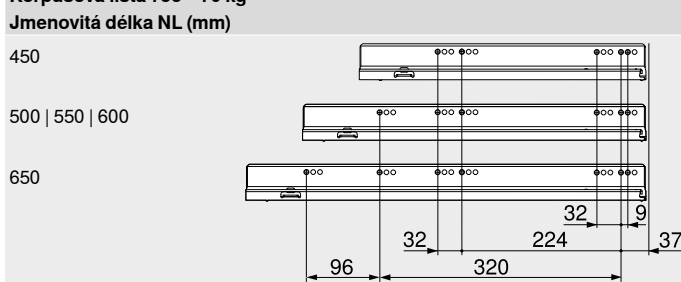


### Přířez – síla dřevotřísky 16 mm

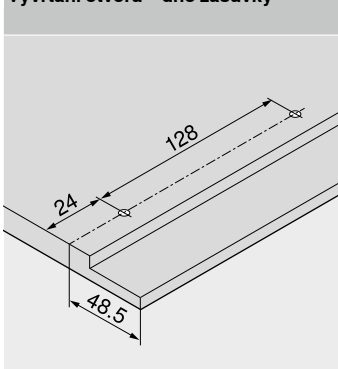


KB Šířka korpusu  
LW Světla šířka korpusu  
NL Jmenovitá délka

#### Korpusová lišta 753 – 70 kg Jmenovitá délka NL (mm)



### Vyvrtní otvorů – dno zásuvky



Světla hloubka korpusu LT min. = jmenovitá délka NL + 3 mm