

## Box systémy



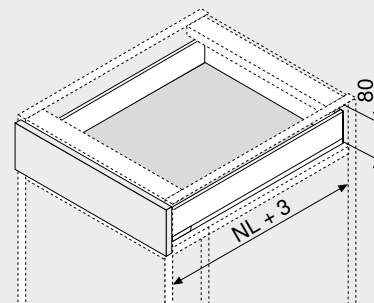
- ▶ **LEGRABOX**
- ▶▶ **Standardní korpus**

### Zásuvka – N




- Vhodný pro LEGRABOX pure a LEGRABOX free
- Bočnice z oceli a nerez oceli
- Uvnitř i zvenčí mimořádný
- Úzká bočnice 12.8 mm
- Synchronizovaný lehký chod
- S integrovaným a zároveň přepínatelným **BLUMOTION S** pro měkké a tiché zavírání, možnost kombinovat s **SERVO-DRIVE** nebo **TIP-ON BLUMOTION**
- Montáž čela bez náradí
- Seřízení čela dvěma směry uvnitř bočnice


#### Potřebný prostor



NL Jmenovitá délka


#### Informace k objednávce

<b>1</b>		<b>Korpusové lišty vlevo/vpravo</b>
		<b>BLUMOTION S</b>
<b>Jmenovitá délka NL (mm)</b>	<b>40</b>	<b>Dynamická nosnost (kg)</b>
400	<b>750.4001S</b>	
450	<b>750.4501S</b>	
500	<b>750.5001S</b>	
550	<b>750.5501S</b>	

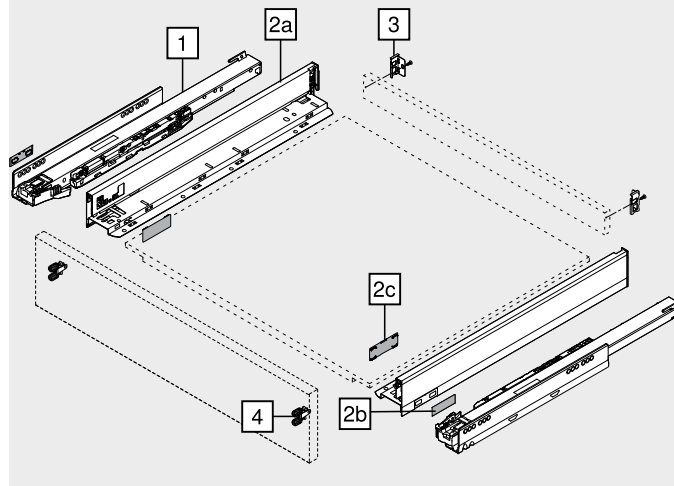
<b>2</b>		<b>Sada bočnic</b>
		<b>Výška bočnice (mm)</b> 66.5
<b>Jmenovitá délka NL (mm)</b>	<b>Barva</b>	
	<b>TS-M   OG-M   PS-M   SW-M</b>	<b>INGL</b>
400	<b>770N4002S</b>	
450	<b>770N4502S</b>	<b>770N4502I</b>
500	<b>770N5002S</b>	<b>770N5002I</b>
550	<b>770N5502S</b>	

**Složení:**  
**2a** 1 x Bočnice vlevo/vpravo  
**2b** 2 x Vnější krytka, s raženým logem Blum, od 1000 ks s individuálním potiskem  
**2c** 2 x Krytka


<b>3</b>		<b>Držák zad vlevo/vpravo</b>
	<b>Barva</b>	<b>Materiál</b>
	<b>TS-M   OG-M   PS-M   SW-M   NI</b>	<b>Ocel</b>
		<b>Č. artiklu</b>
		<b>ZB7N000S</b>

<b>4</b>		<b>Čelní kování</b>
		<b>Způsob instalace</b>
	<b>Vruty</b>	2 x <b>ZF7N7002</b>
	<b>EXPANDO</b>	2 x <b>ZF7N70E2</b>
	<b>EXPANDO T</b>	2 x <b>ZF7N70T2</b>

EXPANDO T je systém, vhodný pro tenké materiály čel – viz. odkaz na stránku



#### Příslušenství

–	<b>Vrut do dřevotřísky</b>	<b>Délka (mm)</b>	<b>Č. artiklu</b>
	<b>Ø (mm)</b>	15	<b>609.1500</b>
	3.5	17	<b>609.1700</b>

Pro čelní kování

–	<b>Upevňovací vruty</b>	<b>Délka (mm)</b>	<b>Č. artiklu</b>
	<b>Ø (mm)</b>	15	<b>61D.1500</b>
	4		

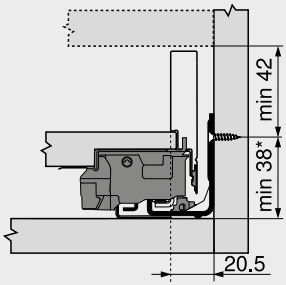
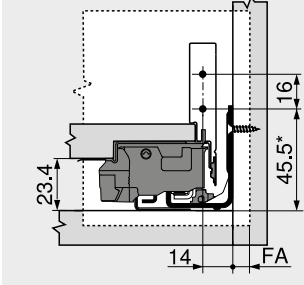
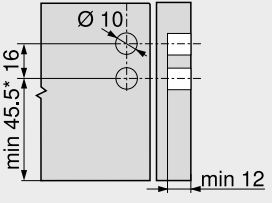
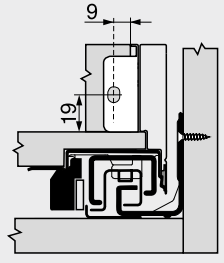
Pro spojení držáku dřevěné zadní stěny s dřevěnou zadní stěnou a bočnice s dnem zásuvky

Pro optimální výsledek zpracování doporučujeme využít vruty s plochou hlavou

<b>Barva</b>		<b>Barva</b>	
TS-M	Terra černá matná	SW-M	Hedvábně bílá matná
OG-M	Orion šedá matná	INGL	Nerez ocel (Inox) anti fingerprint
PS-M	Polární stříbrná matná	NI	Poniklovaná

Zásuvka – N

Plánování

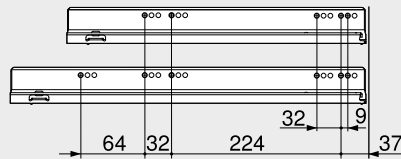
Potřebný prostor v korpusu	Konstrukční rozměry – čelo – montáž vruty	Vyvrtní otvorů – čelo – montáž EXPANDO	Konstrukční rozměry – zadní stěna
			
* +1 mm při instalaci korpusových lišt před smontováním korpusu	FA Přesah čela * +1 mm při instalaci korpusových lišt před smontováním korpusu	* +1 mm při instalaci korpusových lišt před smontováním korpusu	

Pozice otvorů – korpusové lišty

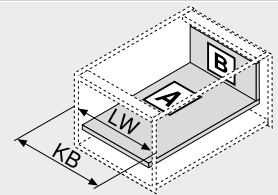
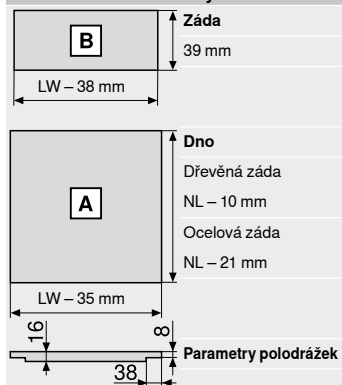
Korpusová lišta 750 – 40 kg  
Jmenovitá délka NL (mm)

400 | 450 | 500

550

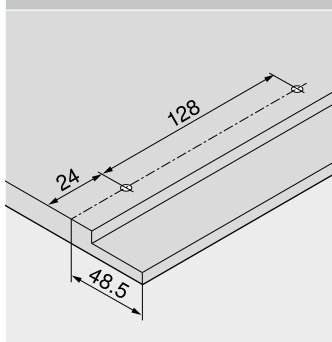


Přířez – síla dřevotřísky 16 mm



KB Šířka korpusu  
LW Světla šířka korpusu  
NL Jmenovitá délka

Vyvrtní otvorů – dno zásuvky



Světla hloubka korpusu LT min. = jmenovitá délka NL + 3 mm