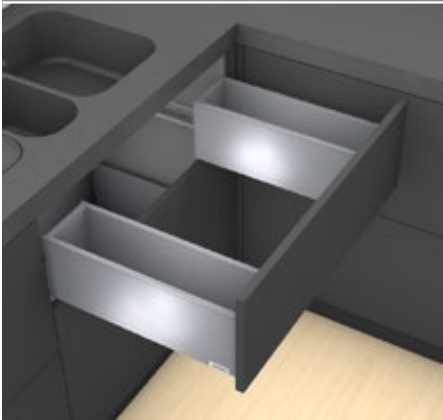


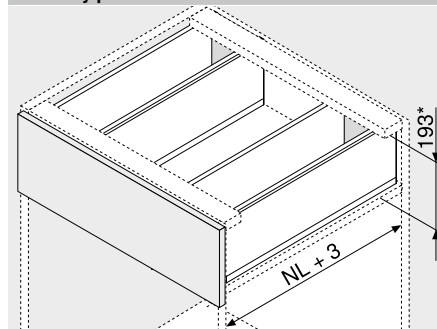
## Čelní výsuv – C



- Bočnice z oceli a nerez oceli
- Uvnitř i zvenčí mimořádný
- Úzká bočnice 12.8 mm
- Synchronizovaný lehký chod
- S integrovaným a zároveň přepínatelným tlumením **BLUMOTION S** pro měkké a tiché zavírání, možnost kombinování s prvky **SERVO-DRIVE**
- Montáž čela bez nářadí
- Seřízení čela třemi směry uvnitř bočnice

 Webcode  
**DQBS6M**

## Potřebný prostor


 NL Jmenovitá délka  
 \* Včetně seřízení sklonu 2 mm

## Informace k objednávce

1		Korpusové lišty vlevo/vpravo
		Provedení <b>BLUMOTION S</b>
Jmenovitá délka NL (mm)		Dynamická nosnost (kg)
350		750.3501S
400		750.4001S
450		750.4501S
500		750.5001S
550		750.5501S
600		750.6001S

2		Sada bočnic
		Výška bočnice (mm) 177
Jmenovitá délka NL (mm)		Barva
350	2 x	770C3502S 770C3502I
400	2 x	770C4002S 770C4002I
450	2 x	770C4502S 770C4502I
500	2 x	770C5002S 770C5002I
550	2 x	770C5502S 770C5502I
600	2 x	770C6002S 770C6002I

## Složení:

- 2a 1 x Bočnice vlevo/vpravo  
 2b 2 x Vnější krytka, s raženým logem Blum, od 1000 ks s individuálním potiskem  
 2c 2 x Krytka

3		Držák dřevěné zadní stěny vlevo/vpravo
		Barva SW-M   OG-M   CS-M   NI
		Materiál Ocel
		Č. artiklu 2 x <b>ZB7C000S</b>

4		Čelní kování
		Způsob instalace
		Č. artiklu
		EXPANDO 4 x <b>ZF7C70E2</b>
		EXPANDO T 4 x <b>ZF7C70T2</b>
		Vrutky 4 x <b>ZF7C7002</b>

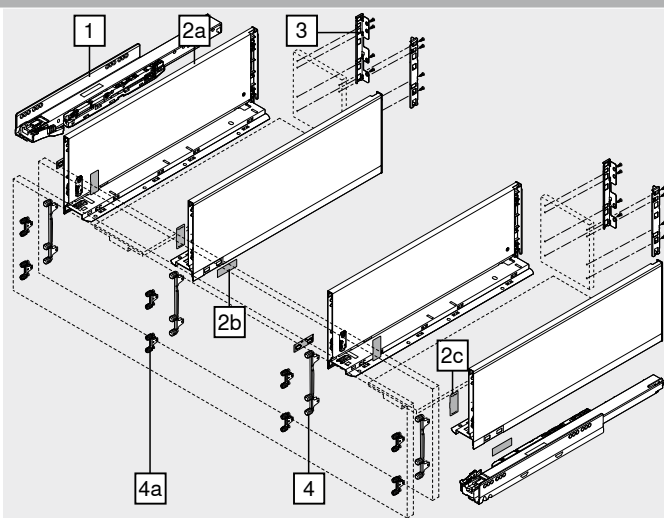
EXPANDO T je systém, vhodný pro tenké materiály čel – viz. odkaz na stránku

## Alternativně vůči 4

4a		Čelní kování
		Způsob instalace
		Č. artiklu
		EXPANDO 8 x <b>ZF7M70E2</b>
		EXPANDO T 8 x <b>ZF7M70T2</b>
		Vrutky 8 x <b>ZF7M7002</b>

EXPANDO T je systém, vhodný pro tenké materiály čel – viz. odkaz na stránku

Barva	Barva
SW-M Hedvábně bílá matná	INGL Nerez ocel anti fingerprint
OG-M Orion šedá matná	NI Poniklovaná
CS-M Karbonově černá matná	



## Příslušenství

-		Vrut do dřevotřísky
		Průměr (mm) Délka (mm) Č. artiklu
		Ø 3.5 15.0 <b>609.1500</b>
		17.0 <b>609.1700</b>

Pro čelní kování

Pro spojení korpusové lišty s korpusem doporučujeme vruty do dřevotřísky Ø 4 x 15 mm

-		Upevňovací vruty pro montáž (vruty s plochou hlavou)
		Průměr (mm) Délka (mm) Č. artiklu
		Ø 4.0 15.0 <b>61D.1500</b>

Pro spojení držáku dřevěné zadní stěny s dřevěnou zadní stěnou a bočnice s dnem zásuvky

Pro optimální výsledek zpracování doporučujeme u dřevěné zadní stěny a bočnice použít vruty s plochou hlavou

-		Eurošrouby
		Průměr (mm) Délka (mm) Č. artiklu
		Ø 6.0 14.5 <b>661.1450.HG</b>

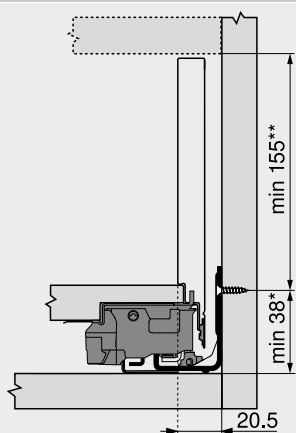
Pro spojení korpusové lišty s korpusem

Čelní výsuv – C

Webcode  
DQBS6M

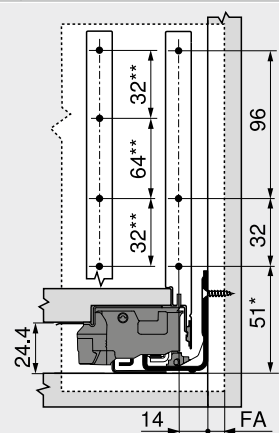
Plánování

Potřebný prostor v korpusu



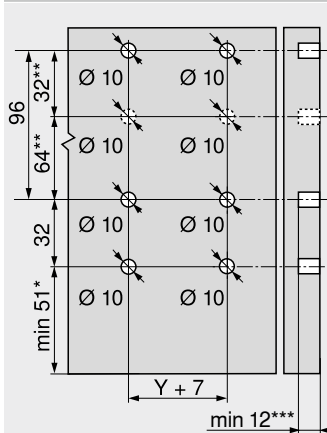
\* +1 mm při instalaci korpusových lišt před smontováním korpusu  
\*\* Včetně seřízení sklonu 2 mm

Konstrukční rozměry – čelo – montáž vruty



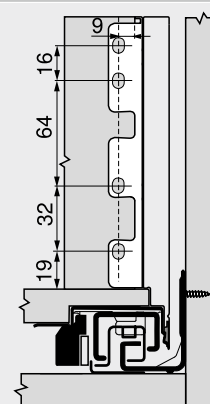
FA Přesah čela  
\* +1 mm při instalaci korpusových lišt před smontováním korpusu  
\*\* Alternativně vŕči 4a

Vyvrtání otvorů – čelo – montáž EXPANDO



\* +1 mm při instalaci korpusových lišt před smontováním korpusu  
\*\* Alternativně vŕči 4a  
\*\*\* Min. 6 mm pro EXPANDO T

Konstrukční rozměry – zadní stěna

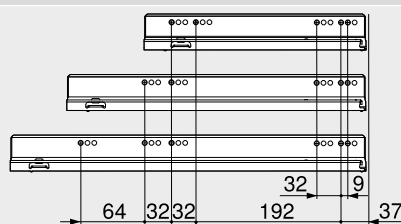


Pozice otvorů – korpusové lišty

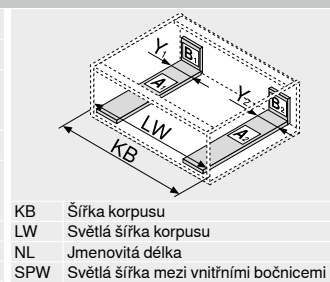
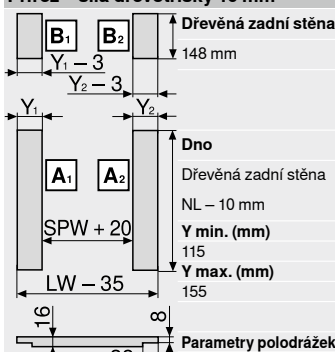
Korpusová lišta – 750 – 40 kg

Jmenovitá délka NL (mm)

350  
400 | 450 | 500  
550 | 600

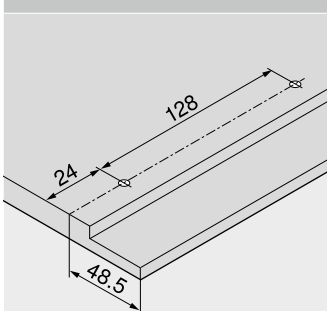


Přířez – síla dřevotřísky 16 mm



KB Šířka korpusu  
LW Světlá šířka korpusu  
NL Jmenovitá délka  
SPW Světlá šířka mezi vnitřními bočnicemi

Vyvrtání otvorů – dno zásuvky



Světlá hloubka korpusu LT min. = jmenovitá délka NL + 3 mm

Odkaz na stránku

Přehled	191	CABLOXX	582	Montáž, demontáž a seřízení
myLEGRABOX	230	Příslušenství	238	
SERVO-DRIVE pro LEGRABOX   MERIVOBX   TANDEMBOX	358	Upevnění korpusových lišt E-SERVICES a pomůcky pro zpracování	242	
Montážní systém pro tenké materiály – EXPANDO T	584	Další technické informace	590	Short-URL
Doporučení ke zpracování a vyloučení odpovědnosti/záruky – EXPANDO T	585		698	www.blum.com/a310
TIP-ON BLUMOTION pro LEGRABOX	244			
TIP-ON pro LEGRABOX	250			
AMBIA-LINE pro LEGRABOX   MERIVOBX	528			

