

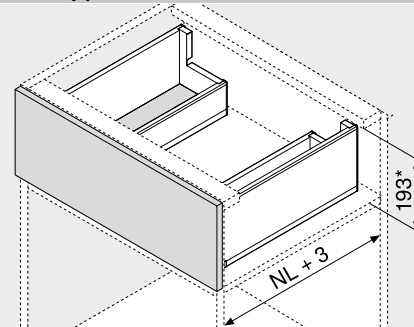
Čelní výsuv – C – dno ve tvaru U



- S přední částí dna pro optimální využití úložného prostoru
- Realizovatelný se standardními komponenty
- Bočnice z oceli a nerez oceli
- Uvnitř i zvenčí mimořádný
- Úzká bočnice 12,8 mm
- Synchronizovaný lehký chod
- S integrovaným a zároveň přepínatelným tlumením **BLUMOTION S** pro měkké a tiché zavírání, možnost kombinování s prvky **SERVO-DRIVE** nebo **TIP-ON BLUMOTION**
- Montáž čela bez nářadí
- Seřízení čela třemi směry uvnitř bočnice

 Webcode
 DQCYEM

Potřebný prostor


 NL Jmenovitá délka
 * Včetně seřízení sklonu 2 mm

Informace k objednávce

1		Korpusové lišty vlevo/vpravo
	Provedení	BLUMOTION S
	Jmenovitá délka NL (mm)	Dynamická nosnost (kg)
	40	70
450	750.4501S	753.4501S
500	750.5001S	753.5001S
550	750.5501S	753.5501S
600	750.6001S	753.6001S
650	750.6501S	753.6501S

2		Sada bočnic zvenku
	Výška bočnice (mm)	177
	Jmenovitá délka NL (mm)	Barva
	450	SW-M OG-M INGL
	500	CS-M
	550	770C4502S
	500	770C5002S
	550	770C5502S
	600	770C6002S
	650	770C6502S

Složení:
 2a 1 x Bočnice vlevo/vpravo
 2b 2 x Vnější krytka, s raženým logem Blum, od 1000 ks s individuálním potiskem
 2c 2 x Krytka

3		Ocelová zadní stěna profil L vlevo/vpravo
	Barva	Materiál
	SW-M OG-M CS-M	Ocel
		Č. artiklu
		ZB7C129S.6S

4		Čelní kování
	Způsob instalace	Č. artiklu
	EXPANDO	2 x ZF7C70E2
	EXPANDO T	2 x ZF7C70T2
	Vrutky	2 x ZF7C7002

EXPANDO T je systém, vhodný pro tenké materiály čel – viz. odkaz na stránku

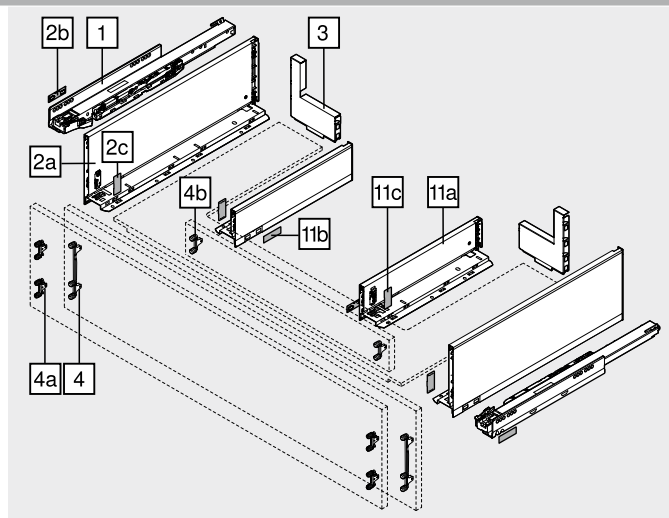
Alternativně vůči 4

4a		Čelní kování
	Způsob instalace	Č. artiklu
	EXPANDO	4 x ZF7M70E2
	EXPANDO T	4 x ZF7M70T2
	Vrutky	4 x ZF7M7002

EXPANDO T je systém, vhodný pro tenké materiály čel – viz. odkaz na stránku

4b		Čelní kování
	Způsob instalace	Č. artiklu
	EXPANDO	2 x ZF7M70E2
	Vrutky	2 x ZF7M7002

Barva	Barva
SW-M Hedvábně bílá matná	INGL Nerez ocel anti fingerprint
OG-M Orion šedá matná	NI Poniklovaná
CS-M Karbonově černá matná	



11		Sada bočnic uvnitř
	Výška bočnice (mm)	90,5
	Jmenovitá délka NL (mm)	Barva
	300	SW-M OG-M INGL
	350	CS-M
	400	770M3002S
	450	770M3502S
	500	770M4002S
		770M4502S
		770M5002S

Složení:
 11a 1 x Bočnice vlevo/vpravo
 11b 2 x Vnější krytka, s raženým logem Blum, od 1000 ks s individuálním potiskem
 11c 2 x Krytka

Doporučujeme pro smysluplné využití úložného prostoru
 Jmenovitá délka NL bočnic zvenku (č. 2) – jmenovitá délka NL bočnic uvnitř (č. 11) = min. 150 mm

Příslušenství

–	Vrut do dřevotřísky		
	Průměr (mm)	Délka (mm)	Č. artiklu
	Ø 3.5	15.0	609.1500
		17.0	609.1700

Pro čelní kování
 Pro spojení korpusové lišty s korpusem doporučujeme vruty do dřevotřísky Ø 4 x 15 mm

–	Upevňovací vruty pro montáž (vruty s plochou hlavou)		
	Průměr (mm)	Délka (mm)	Č. artiklu
	Ø 4.0	15.0	61D.1500

Pro spojení držáku dřevěné zadní stěny s dřevěnou zadní stěnou a bočnice s dnem zásuvky
 Pro optimální výsledek zpracování doporučujeme u dřevěné zadní stěny a bočnice použít vruty s plochou hlavou

–	Eurošrouby		
	Průměr (mm)	Délka (mm)	Č. artiklu
	Ø 6.0	14.5	661.1450.HG

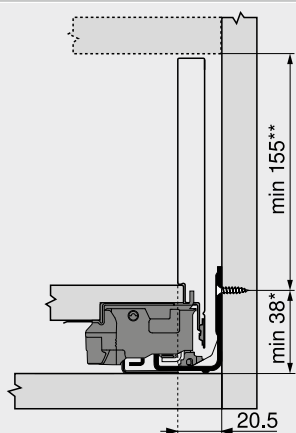
Pro spojení korpusové lišty s korpusem

Čelní výsuv – C – dno ve tvaru U

Webcode
DQCYEM

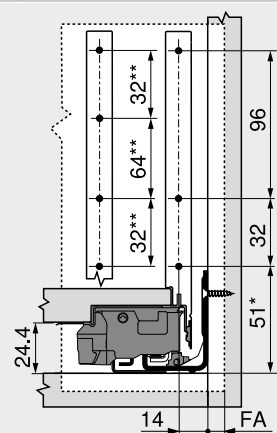
Plánování

Potřebný prostor v korpusu



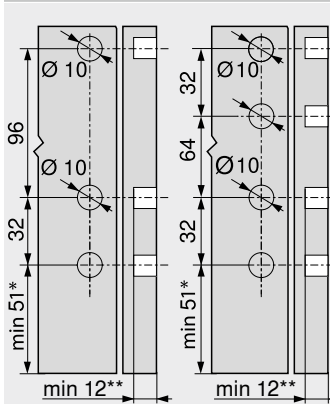
* +1 mm při instalaci korpusových lišt před smontováním korpusu
** Včetně seřízení sklonu 2 mm

Konstrukční rozměry – čelo – montáž vruty



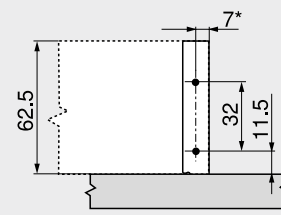
FA Přesah čela
* +1 mm při instalaci korpusových lišt před smontováním korpusu
** Alternativně vŕuči 4a

Vyvrtání otvorů – čelo – montáž EXPANDO



4 4a
* +1 mm při instalaci korpusových lišt před smontováním korpusu
** Min. 6 mm pro EXPANDO T

Konstrukční rozměry – střední díl



* +1.5 mm se ZF7M70E2

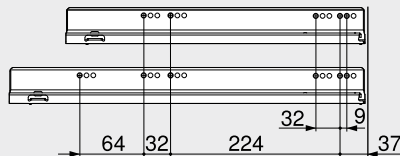
Pozice otvorů – korpusové lišty

Korpusová lišta – 750 – 40 kg

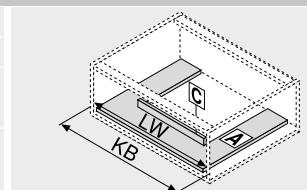
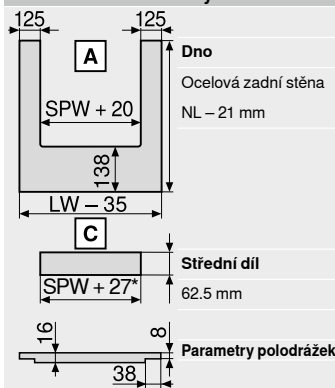
Jmenovitá délka NL (mm)

450 | 500

550 | 600



Přířez – síla dřevotřísky 16 mm



KB Šířka korpusu
LW Světla šířka korpusu
NL Jmenovitá délka
SPW Světla šířka mezi vnitřními bočnicemi
* +3 mm se ZF7M70E2

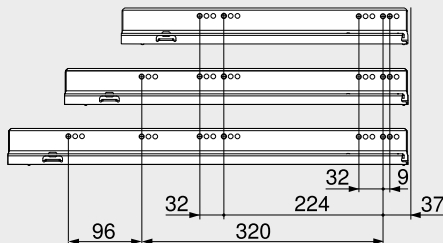
Korpusová lišta – 753 – 70 kg

Jmenovitá délka NL (mm)

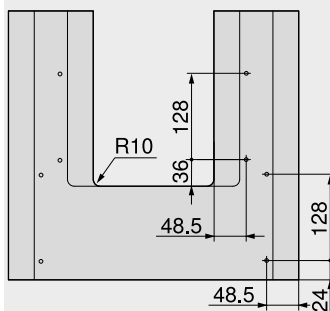
450

500 | 550 | 600

650



Vyvrtání otvorů – dno zásuvky



Světla hloubka korpusu LT min. = jmenovitá délka NL + 3 mm

Odkaz na stránku

Přehled	191	CABLOXX	582	Montáž, demontáž a seřízení
myLEGRABOX	230	Příslušenství	238	
SERVO-DRIVE pro LEGRABOX MERIVOBX TANDEMBOX	358	Upevnění korpusových lišt	242	
Montážní systém pro tenké materiály – EXPANDO T	584	E-SERVICES a pomůcky pro zpracování	590	Short-URL
Doporučení ke zpracování a vyloučení odpovědnosti/záruky – EXPANDO T	585	Další technické informace	698	www.blum.com/a310
TIP-ON BLUMOTION pro LEGRABOX	244			
TIP-ON pro LEGRABOX	250			
AMBIA-LINE pro LEGRABOX MERIVOBX	528			

