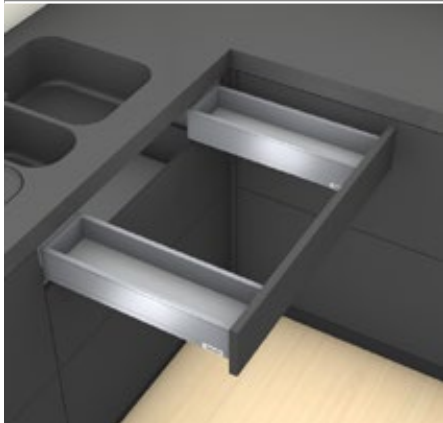


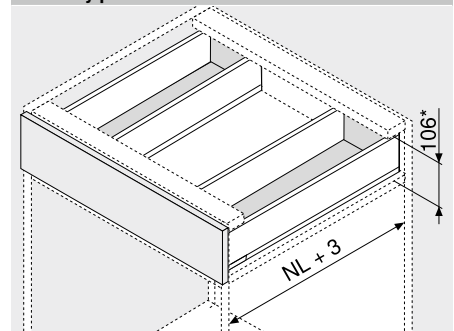
## Zásuvka – M



- Vhodný pro LEGRABOX pure a LEGRABOX free
- Bočnice z oceli a nerez oceli
- Uvnitř i zvenčí mimořádný
- Úzká bočnice 12.8 mm
- Synchronizovaný lehký chod
- S integrovaným a zároveň přepínatelným tlumením **BLUMOTION S** pro měkké a tiché zavírání, možnost kombinování s prvky **SERVO-DRIVE**
- Montáž čela bez nářadí
- Seřízení čela třemi směry uvnitř bočnice

 Webcode  
 DQBONY

## Potřebný prostor


 NL Jmenovitá délka  
 \* Včetně seřízení sklonu 2 mm

## Informace k objednávce

1		<b>Korpusové lišty vlevo/vpravo</b>
		Provedení <b>BLUMOTION S</b>
	Jmenovitá délka NL (mm)	Dynamická nosnost (kg)
	40	
350		750.3501S
400		750.4001S
450		750.4501S
500		750.5001S
550		750.5501S
600		750.6001S

2		<b>Sada bočnice</b>
		Výška bočnice (mm) 90.5
	Jmenovitá délka NL (mm)	Barva
		SW-M   OG-M   INGL
		CS-M
350	2 x	770M3502S 770M3502I
400	2 x	770M4002S 770M4002I
450	2 x	770M4502S 770M4502I
500	2 x	770M5002S 770M5002I
550	2 x	770M5502S 770M5502I
600	2 x	770M6002S 770M6002I

## Složení:

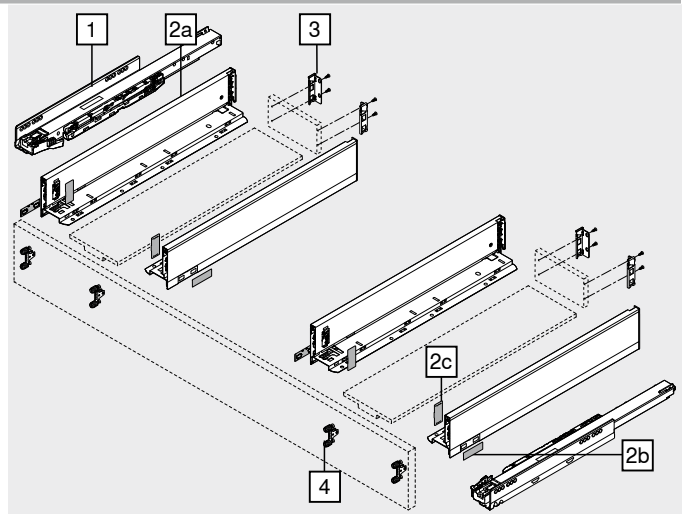
- 2a 1 x Bočnice vlevo/vpravo  
 2b 2 x Vnější krytka, s raženým logem Blum, od 1000 ks s individuálním potiskem  
 2c 2 x Krytka

3		<b>Držák dřevěné zadní stěny vlevo/vpravo</b>
	Barva	Materiál
	SW-M   OG-M   CS-M   NI	Ocel
		Č. artiklu
		2 x <b>ZB7M000S</b>

4		<b>Čelní kování</b>
		<b>Způsob instalace</b>
		Č. artiklu
	EXPANDO	4 x <b>ZF7M70E2</b>
	EXPANDO T	4 x <b>ZF7M70T2</b>
	Vrutky	4 x <b>ZF7M7002</b>

EXPANDO T je systém, vhodný pro tenké materiály čel – viz. odkaz na stránku

Barva	Barva
SW-M Hedvábně bílá matná	INGL Nerez ocel anti fingerprint
OG-M Orion šedá matná	NI Poniklovaná
CS-M Karbonově černá matná	



## Příslušenství

–	<b>Vrut do dřevotřísky</b>		
	Průměr (mm)	Délka (mm)	Č. artiklu
	Ø 3.5	15.0	<b>609.1500</b>
		17.0	<b>609.1700</b>

Pro čelní kování

Pro spojení korpusové lišty s korpusem doporučujeme vruty do dřevotřísky Ø 4 x 15 mm

–	<b>Upevňovací vruty pro montáž (vruty s plochou hlavou)</b>		
	Průměr (mm)	Délka (mm)	Č. artiklu
	Ø 4.0	15.0	<b>61D.1500</b>

Pro spojení držáku dřevěné zadní stěny s dřevěnou zadní stěnou a bočnice s dnem zásuvky

Pro optimální výsledek zpracování doporučujeme u dřevěné zadní stěny a bočnice použít vruty s plochou hlavou

–	<b>Eurošrouby</b>		
	Průměr (mm)	Délka (mm)	Č. artiklu
	Ø 6.0	14.5	<b>661.1450.HG</b>

Pro spojení korpusové lišty s korpusem

Zásuvka – M

Webcode  
DQBONY

Plánování

Potřebný prostor v korpusu	Konstrukční rozměry – čelo – montáž vruty	Vyvrtní otvorů – čelo – montáž EXPANDO	Konstrukční rozměry – zadní stěna
<p>* +1 mm při instalaci korpusových lišt před smontováním korpusu ** Včetně seřízení sklonu 2 mm</p>	<p>FA Přesah čela * +1 mm při instalaci korpusových lišt před smontováním korpusu</p>	<p>* +1 mm při instalaci korpusových lišt před smontováním korpusu ** Min. 6 mm pro EXPANDO T</p>	

Pozice otvorů – korpusové lišty

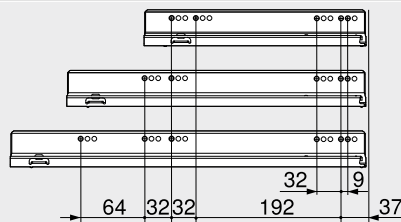
Korpusová lišta – 750 – 40 kg

Jmenovitá délka NL (mm)

350

400 | 450 | 500

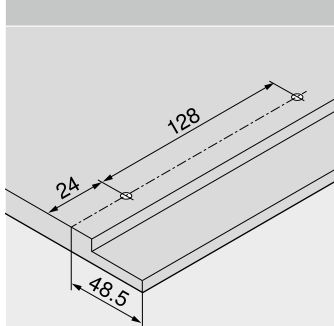
550 | 600



Přířez – síla dřevotřísky 16 mm

	<p>Dřevěná zadní stěna 63 mm</p> <p>Dno Dřevěná zadní stěna NL – 10 mm Y min. (mm) 115 Y max. (mm) 155</p> <p>Parametry polodrážek</p>	
		<p>KB Šířka korpusu LW Světla šířka korpusu NL Jmenovitá délka SPW Světla šířka mezi vnitřními bočnicemi</p>

Vyvrtní otvorů – dno zásuvky



Světla hloubka korpusu LT min. = jmenovitá délka NL + 3 mm

Odkaz na stránku

Přehled	191	CABLOXX	582	Montáž, demontáž a seřízení
myLEGRABOX	230	Příslušenství	238	
Montážní systém pro tenké materiály – EXPANDO T	584	Upevnění korpusových lišt E-SERVICES a pomůcky pro zpracování	242	
Doporučení ke zpracování a vyloučení odpovědnosti/záruky – EXPANDO T	585	Další technické informace	590	Short-URL
SERVO-DRIVE pro LEGRABOX   MERIVOBOX   TANDEMBOX	358		698	www.blum.com/a310
TIP-ON BLUMOTION pro LEGRABOX	244			
TIP-ON pro LEGRABOX	250			
AMBIA-LINE pro LEGRABOX   MERIVOBOX	528			

