

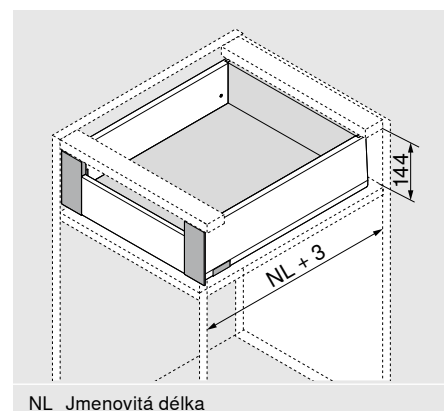
Výrobek



Popis

- Vnitřní zásuvka s uzavřeným předním dílem
- Přední díl i bočnice jsou vzájemně barevně sladěny
- Výška K zadní stěny
- Identická pozice korpusové lišty
- U vnitřních výsuvů se SERVO-DRIVE pro MERIVOBX aktivuje pouze tahem

Potřebný prostor

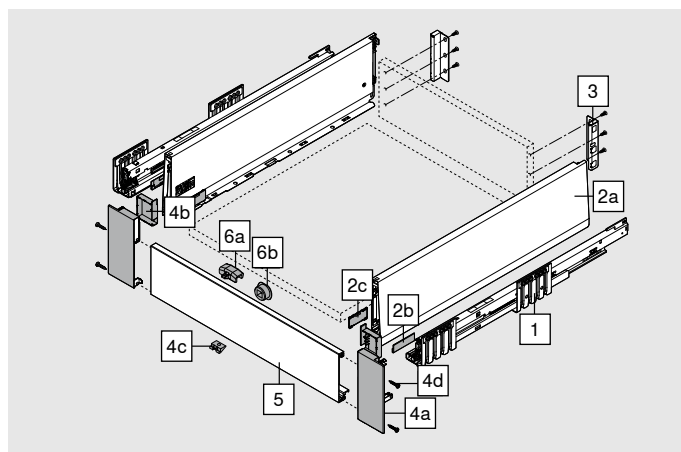


NL Jmenovitá délka

Informace k objednávání

1	Korpusová lišta vlevo/vpravo		
	Jmenovitá délka NL (mm)	BLUMOTION*	
		40 kg	70 kg
	300	450.3001B	
	350	450.3501B	
	400	450.4001B	
	450	450.4501B	453.4501B
	500	450.5001B	453.5001B
	550	450.5501B	453.5501B
	600	450.6001B	453.6001B

* Vhodná pro SERVO-DRIVE a TIP-ON BLUMOTION



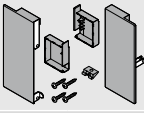
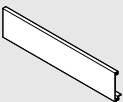
2	Sada bočnic					
	Výška bočnic (mm)	K	129			
	Jmenovitá délka NL (mm)			SW-M	IG-M	OG-M
	300				470K3002S	
	350				470K3502S	
	400				470K4002S	
	450				470K4502S	
	500				470K5002S	
	550				470K5502S	
	600				470K6002S	

Složení:

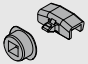
2a	1 x	Bočnice vlevo/vpravo
2b	2 x	Prvek s raženým logem Blum, od 1000 ks s individuálním potiskem
2c	2 x	Krytky

3	Držák zadní stěny vlevo/vpravo				
	Výška	Materiál	SW-M	IG-M	OG-M
	K	Ocel		ZB4K000S	


Informace k objednávání

4	Sada předních dílů			
	Materiál	SW-M	IG-M	OG-M
	Ocel	ZI4.1KS1		
Složení:				
4a	1 x	Upevnění čela vlevo/vpravo		
4b	1 x	Krytky uvnitř vlevo/vpravo		
4c	1 x	Držák/spojovací díl		
4d	4 x	Šrouby		
5	Přední díl bez drážky			
	Materiál	SW-M	IG-M	OG-M
	Hliník (Alu)	ZV4.1042M		
	Vhodný pro šířku korpusu až 1200 mm			
Ke zkrácení				
Přířez:	Světlá šířka korpusu LW - 126 mm			

Příslušenství

6	Sada unašečů (volitelně)*			
	Materiál	SW-M	IG-M	OG-M
	Plast	Z17.0M07		
Unašeč musí být namontován na přední díl				
* Není možné využít v kombinaci s TIP-ON BLUMOTION				
Složení:				
6a	1 x	Unašeč		
6b	1 x	Pouzdro unašeče (RAL 7037 prachově šedá)		


Vrut do dřevotřísky

	Ø (mm)	Délka (m)	
	3.5	15	Pro spojení korpusové lišty s korpusem
	3.5	17	Pro montáž čela našroubováním

609.1500

609.1700


Upevňovací vruty (vruty s talířovou hlavou)

	Ø (mm)	Délka (m)	Maximální výška hlavy vrutu: 2 mm
	3.5	15	Pro spojení držáku dřevěné zadní stěny s dřevěnou zadní stěnou a bočnice s dnem zásuvky

61R.1500

Pro optimální výsledek zpracování doporučujeme u dřevěné zadní stěny a bočnice použít vruty s talířovou hlavou

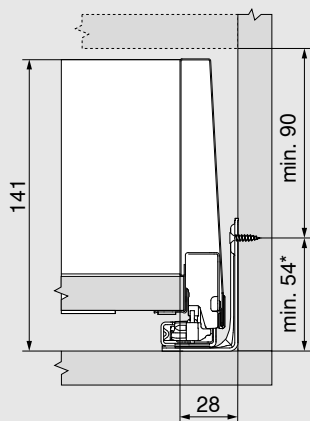
Eurošrouby

	Ø (mm)	Délka (m)	
	6	14.5	Pro spojení korpusové lišty s korpusem

661.1450.HG

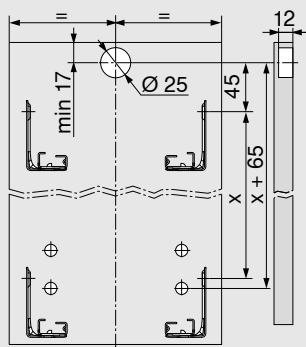
Plánování

Potřebný prostor v korpusu

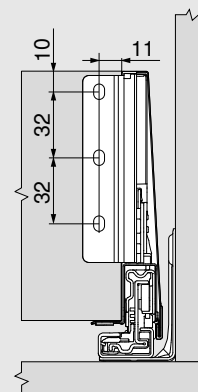


* + 1 mm u instalace korpusové lišty před smontováním korpusu

Rozměry pro vyvrtání otvorů u čela pro EXPANDO

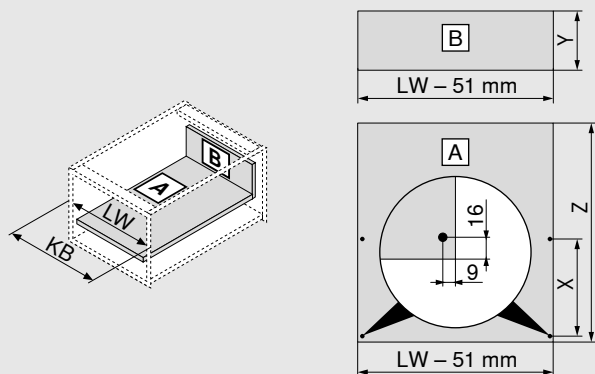


Konstrukční rozměry zadní stěny



Plánování

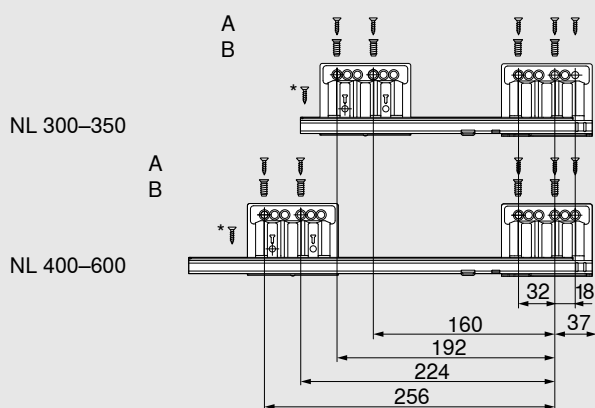
Rozměry přířezů pro sílu dřevotřísky 16 mm



Dřevěná zadní stěna	Y (mm)	
Výška	121	
Dno zásuvky	Z (mm)	
Délka	NL - 26	
Pozice vyvrtaného otvoru pro dno zásuvky		
V případě použití vrtů s talířovou hlavou je možné předvrtání	NL (mm)	X (mm)
	300	128
	> 350	256
KB Šířka korpusu		
LW Světla šířka korpusu		
NL Jmenovitá délka		

Pozice pro našroubování korpusové lišty – 40 kg

Jmenovitá délka NL (mm)



A Vrut do dřevotřísky $\varnothing 4 \times 15$ mm

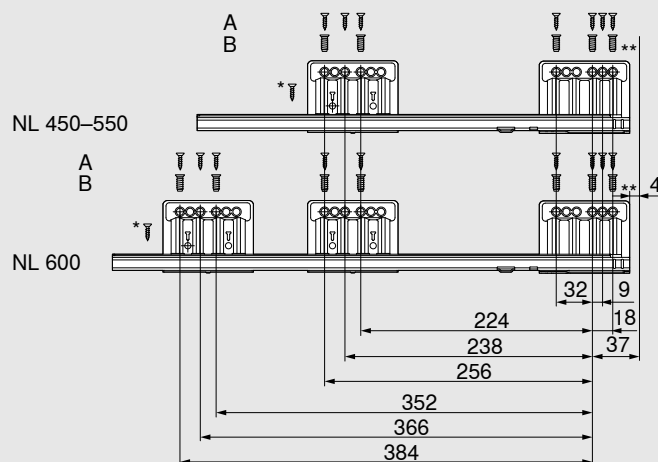
B Eurošrouby $\varnothing 6 \times 14.5$ mm

* Pro zvýšení boční stability
Vrut do dřevotřísky $\varnothing 4 \times 15$ mm

Světla hloubka korpusu LT min. = jmenovitá délka NL + 3 mm

Pozice pro našroubování korpusové lišty – 70 kg

Jmenovitá délka NL (mm)



A Vrut do dřevotřísky $\varnothing 4 \times 15$ mm

B Eurošrouby $\varnothing 6 \times 14.5$ mm

* Pro zvýšení boční stability
Vrut do dřevotřísky $\varnothing 4 \times 15$ mm

** Pro vyšší vertikální stabilitu
Možnost nahradit vrtem do dřevotřísky $\varnothing 4 \times 15$ mm

Světla hloubka korpusu LT min. = jmenovitá délka NL + 3 mm