

Přední díl s relingem

Výrobek

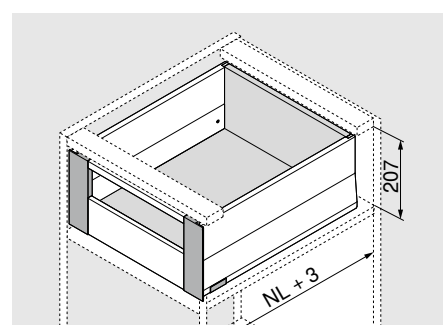


Ilustrační zobrazení s BOXCOVER

Popis

- Vnitřní výsuv s relingem pro přímý přístup
- Přední díl, bočnice i reling jsou vzájemně barevně sladěny
- U vnitřních výsuvů se SERVO-DRIVE pro MERIVOBX aktivuje pouze tahem

Potřebný prostor



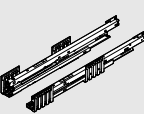
NL Jmenovitá délka

Informace k objednávání

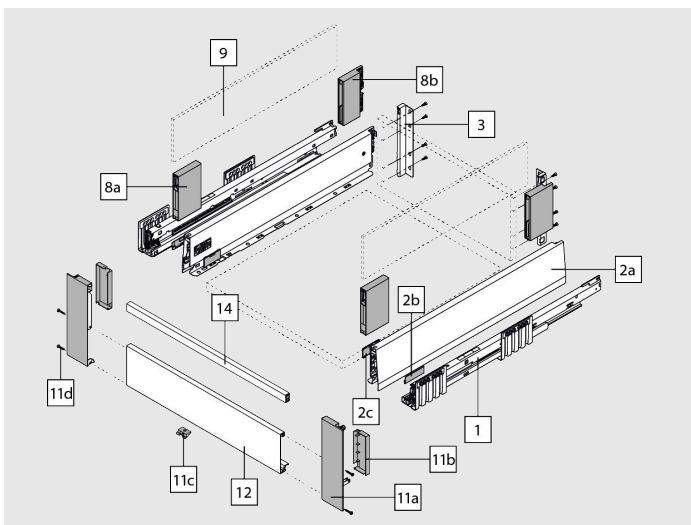
Doporučení k použití

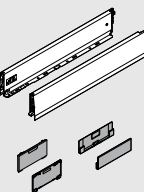
Všechny varianty vnitřního výsuvu jsou kombinovatelné se všemi variantami čelního výsuvu s výškou E. Objednávané komponenty naleznete na příslušné stránce. Nezbytné jsou veškeré komponenty, kromě čelního kování.

Čelní výsuv variabilně s relingem	28
Čelní výsuv variabilně s BOXCOVER	32
Čelní výsuv variabilně s BOXCAP	36

1	Korpusová lišta vlevo/vpravo		
	Jmenovitá délka NL (mm)	BLUMOTION*	
		40 kg	70 kg
	270	450.2701B	
	300	450.3001B	
	350	450.3501B	
	400	450.4001B	
	450	450.4501B	453.4501B
	500	450.5001B	453.5001B
	550	450.5501B	453.5501B
	600	450.6001B	453.6001B

* Vhodná pro SERVO-DRIVE a TIP-ON BLUMOTION



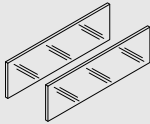

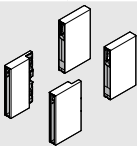
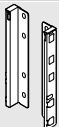
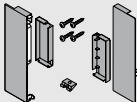
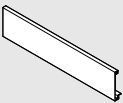
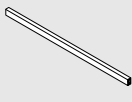
2	Sada bočnic					
	Výška bočnic (mm)	M	91			
	Jmenovitá délka NL (mm)					
	270			SW-M	IG-M	OG-M
	300				470M2702S	
	350				470M3002S	
	400				470M3502S	
	450				470M4002S	
	500				470M4502S	
	550				470M5002S	
	600				470M5502S	
					470M6002S	

Složení:

2a	1 x	Bočnice vlevo/vpravo
2b	2 x	Prvek s raženým logem Blum, od 1000 ks s individuálním potiskem
2c	2 x	Krytky

Přední díl s relingem




Informace k objednávání

	9	Zásuvný prvek ze skla (boční)		
		Jmenovitá délka NL (mm)		Čirý
		450		ZE4M360G
		500		ZE4M410G
		550		ZE4M460G
	600		ZE4M510G	
Složení:				
4	2 x	Zásuvný prvek ze skla		
Upozornění				
U ostatních jmenovitých délek NL zkraťte odpovídajícím způsobem nejbližší delší zásuvný prvek.				
Parametr pro zkrácení viz strana 35				
 Pro zajištění bezpečného spojení čela s BOXCOVER je nutné před montáží očistit boční části skla (nezbytné od výšky čela nad 455 mm)!				
	8	BOXCOVER vlevo/vpravo		
		Výška	Materiál	SW-M IG-M OG-M
		M	Ocel	ZL4M00808
		8 mm zásuvný prvek Pro výšku čela nad 455 mm je nutné utáhnout šroub čelního uchycení – 1.5 až 2 Nm.		
Složení:				
5a	1 x	BOXCOVER vpředu vlevo/vpravo		
5b	1 x	BOXCOVER vzadu vlevo/vpravo		
	3	Držák zadní stěny vlevo/vpravo		
		Výška	Materiál	SW-M IG-M OG-M
		E	Ocel	ZB4E000S
	11	Sada předních dílů		
		Materiál	SW-M IG-M OG-M	
		Ocel	ZI4.2ES1	
Složení:				
5a	1 x	Upevnění čela vlevo/vpravo		
5b	1 x	Krytky uvnitř vlevo/vpravo		
5c	1 x	Držák/spojovací díl		
5d	4 x	Šrouby		
	12	Přední díl bez drážky		
		Materiál	SW-M IG-M OG-M	
		Hliník (Alu)	ZV4.1042M	
		Vhodný pro šířku korpusu až 1200 mm		
Ke zkrácení				
Přířez:	Světlá šířka korpusu LW - 126 mm			
	14	Příčný reling		
		Materiál	SW-M IG-M OG-M	
		Hliník (Alu)	ZR4.1059U	
		Vhodný pro šířku korpusu až 1200 mm		
Ke zkrácení				
Přířez:	Světlá šířka korpusu LW - 111 mm			

Přední díl s relingem

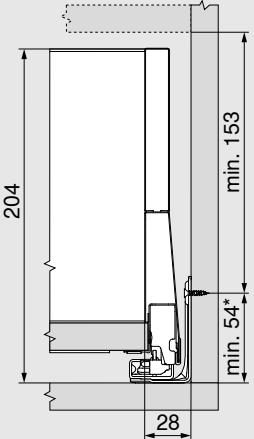
Informace k objednávání

Příslušenství

Vrut do dřevotřísky			
	Ø (mm)	Délka (m)	
	3.5	15	Pro spojení korpusové lišty s korpusem
	3.5	17	Pro montáž čela našroubováním
			609.1500
			609.1700
Upevňovací vruty (vruty s talířovou hlavou)			
	Ø (mm)	Délka (m)	Maximální výška hlavy vrutu: 2 mm
	3.5	15	Pro spojení držáku dřevěné zadní stěny s dřevěnou zadní stěnou a bočnice s dnem zásuvky
			61R.1500
Pro optimální výsledek zpracování doporučujeme u dřevěné zadní stěny a bočnice použít vruty s talířovou hlavou			
Eurošrouby			
	Ø (mm)	Délka (m)	
	6	14.5	Pro spojení korpusové lišty s korpusem
			661.1450.HG

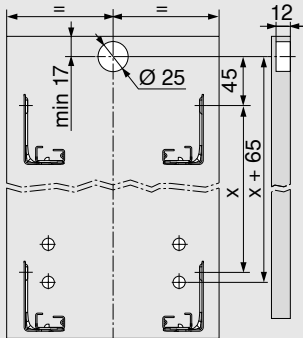
Plánování

Potřebný prostor v korpuse

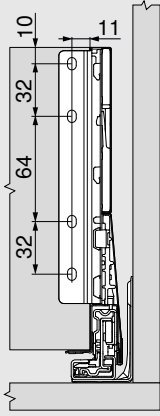


* + 1 mm u instalace korpusové lišty před smontováním korpusu

Rozměry pro vyvrtání otvorů u čela pro EXPANDO



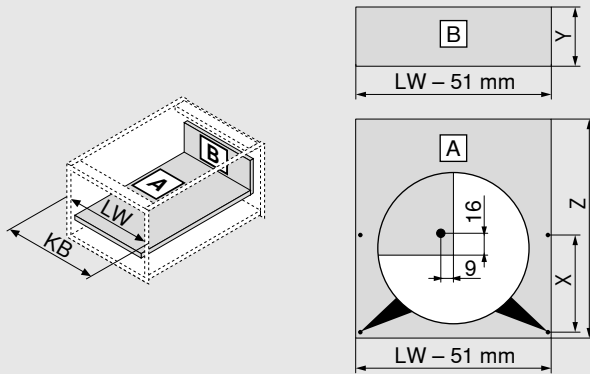
Konstrukční rozměry zadní stěny



Přední díl s relingem

Plánování

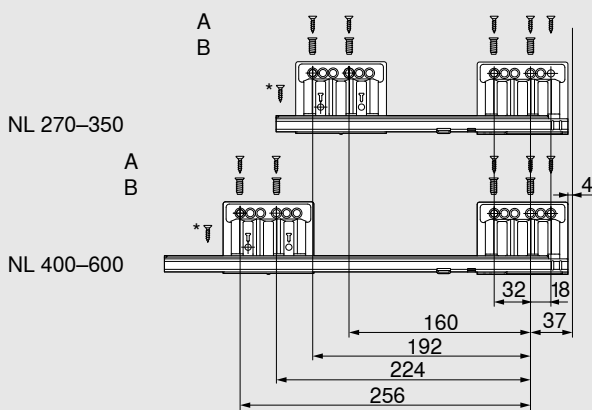
Rozměry přířezů pro sílu dřevotřísky 16 mm



Dřevěná zadní stěna	Y (mm)	
Výška	184	
Dno zásuvky	Z (mm)	
Délka	NL - 26	
Pozice vyvrtaného otvoru pro dno zásuvky		
V případě použití vrutů s talířovou hlavou je možné předvrtání	NL (mm)	X (mm)
	270	128
	300	128
	> 350	256
KB	Šířka korpusu	
LW	Světlá šířka korpusu	
NL	Jmenovitá délka	

Pozice pro našroubování korpusové lišty – 40 kg

Jmenovitá délka NL (mm)



A Vrut do dřevotřísky Ø 4 x 15 mm

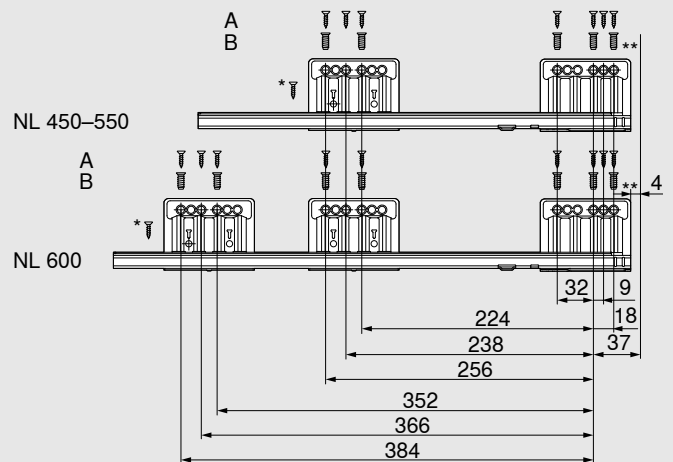
B Eurošrouby Ø 6 x 14.5 mm

* Pro zvýšení boční stability
Vrut do dřevotřísky Ø 4 x 15 mm

Světlá hloubka korpusu LT min. = jmenovitá délka NL + 3 mm

Pozice pro našroubování korpusové lišty – 70 kg

Jmenovitá délka NL (mm)



A Vrut do dřevotřísky Ø 4 x 15 mm

B Eurošrouby Ø 6 x 14.5 mm

* Pro zvýšení boční stability
Vrut do dřevotřísky Ø 4 x 15 mm

** Pro vyšší vertikální stabilitu
Možnost nahradit vrutem do dřevotřísky Ø 4 x 15 mm

Světlá hloubka korpusu LT min. = jmenovitá délka NL + 3 mm