

Přední i boční díl s relingem

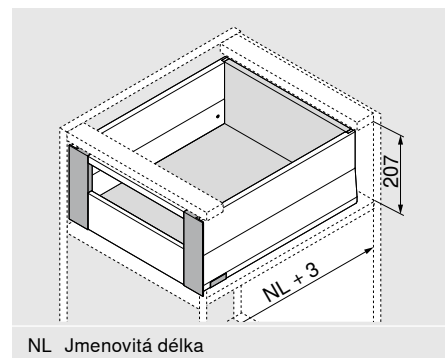
Výrobek



Popis

- Vnitřní výsuv s relingem pro přímý přístup
- Přední díl, bočnice i reling jsou vzájemně barevně sladěny
- U vnitřních výsuvů se SERVO-DRIVE pro MERIVOBX aktivuje pouze tahem

Potřebný prostor



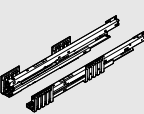
NL Jmenovitá délka

Informace k objednávání

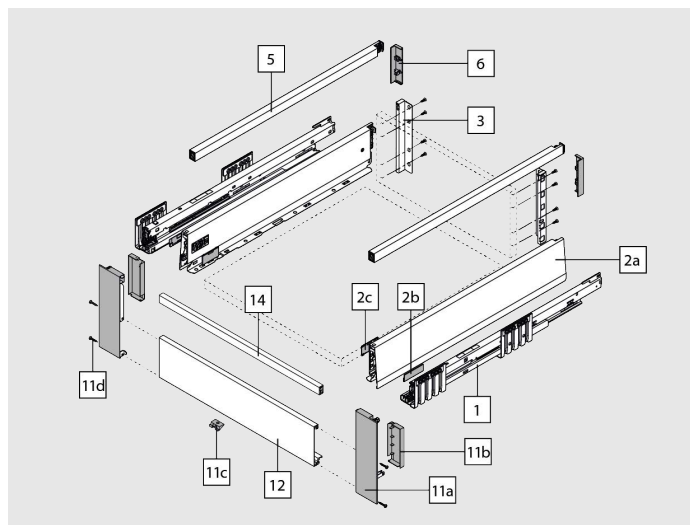
Doporučení k použití

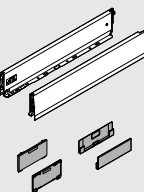
Všechny varianty vnitřního výsuvu jsou kombinovatelné se všemi variantami čelního výsuvu s výškou E. Objednané komponenty naleznete na příslušné stránce. Nezbytné jsou veškeré komponenty, kromě čelního kování.

Čelní výsuv variabilně s relingem	28
Čelní výsuv variabilně s BOXCOVER	32
Čelní výsuv variabilně s BOXCAP	36

1	Korpusová lišta vlevo/vpravo		
	Jmenovitá délka NL (mm)	BLUMOTION*	
		40 kg	70 kg
	270	450.2701B	
	300	450.3001B	
	350	450.3501B	
	400	450.4001B	
	450	450.4501B	453.4501B
	500	450.5001B	453.5001B
	550	450.5501B	453.5501B
	600	450.6001B	453.6001B

* Vhodná pro SERVO-DRIVE a TIP-ON BLUMOTION




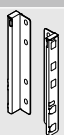
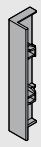
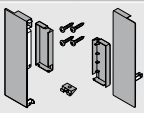
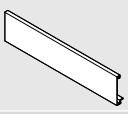
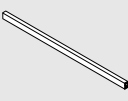
2	Sada bočnic			
	Výška bočnic (mm)	M	91	
	Jmenovitá délka NL (mm)			SW-M
	270			470M2702S
	300			470M3002S
	350			470M3502S
	400			470M4002S
	450			470M4502S
	500			470M5002S
	550			470M5502S
	600			470M6002S

Složení:

2a	1 x	Bočnice vlevo/vpravo
2b	2 x	Prvek s raženým logem Blum, od 1000 ks s individuálním potiskem
2c	2 x	Krytky

Přední díl s relingem




Informace k objednávání

	5 Reling vlevo/vpravo				
	Jmenovitá délka NL (mm)	Materiál			
		Ocel	SW-M	IG-M	OG-M
	270		ZR4.270RS.E		
	300		ZR4.300RS.E		
	350		ZR4.350RS.E		
	400		ZR4.400RS.E		
	450		ZR4.450RS.E		
	500		ZR4.500RS.E		
550		ZR4.550RS.E			
600		ZR4.600RS.E			
	3 Držák zadní stěny vlevo/vpravo				
	Výška	Materiál	SW-M	IG-M	OG-M
	E	Ocel	ZB4E00S		
	6 Krytka pro zadní stěnu (volitelně)				
	Provedení	Materiál			
	Symetrická	Plast	SW-M	IG-M	OG-M
			2 x	ZB4E00AK	
	11 Sada předních dílů				
	Materiál		SW-M	IG-M	OG-M
	Ocel		ZI4.2ES1		
Složení:					
11a	1 x	Upevnění čela vlevo/vpravo			
11b	1 x	Krytky uvnitř vlevo/vpravo			
11c	1 x	Držák/spojovací díl			
11d	4 x	Šrouby			
	12 Přední díl bez drážky				
	Materiál		SW-M	IG-M	OG-M
	Hliník (Alu)		ZV4.1042M		
		Vhodný pro šířku korpusu až 1200 mm			
Ke zkrácení					
Přířez:		Světlá šířka korpusu LW - 126 mm			
	14 Příčný reling				
	Materiál		SW-M	IG-M	OG-M
	Hliník (Alu)		ZR4.1059U		
			Vhodný pro šířku korpusu až 1200 mm		
Ke zkrácení					
Přířez:		Světlá šířka korpusu LW - 111 mm			

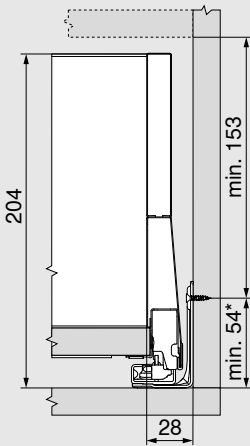
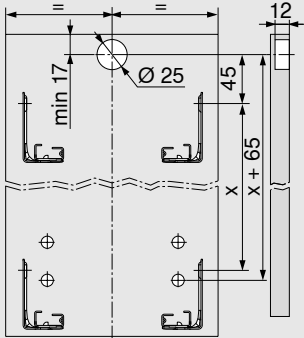
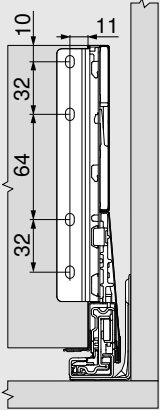
Přední díl s relingem

Informace k objednávání

Příslušenství

Vrut do dřevotřísky			
	Ø (mm)	Délka (m)	
	3.5	15	Pro spojení korpusové lišty s korpusem
	3.5	17	Pro montáž čela našroubováním
			609.1500
			609.1700
Upevňovací vruty (vruty s talířovou hlavou)			
	Ø (mm)	Délka (m)	Maximální výška hlavy vrutu: 2 mm
	3.5	15	Pro spojení držáku dřevěné zadní stěny s dřevěnou zadní stěnou a bočnice s dnem zásuvky
			61R.1500
Pro optimální výsledek zpracování doporučujeme u dřevěné zadní stěny a bočnice použít vruty s talířovou hlavou			
Eurošrouby			
	Ø (mm)	Délka (m)	
	6	14.5	Pro spojení korpusové lišty s korpusem
			661.1450.HG

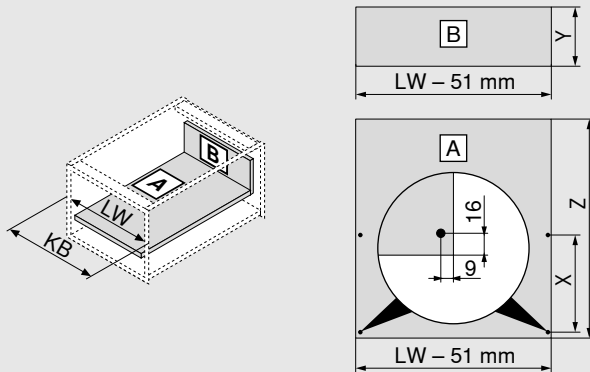
Plánování

Potřebný prostor v korpuse	Rozměry pro vyvrtání otvorů u čela pro EXPANDO	Konstrukční rozměry zadní stěny
		
<p>* + 1 mm u instalace korpusové lišty před smontováním korpusu</p>		

Přední díl s relingem

Plánování

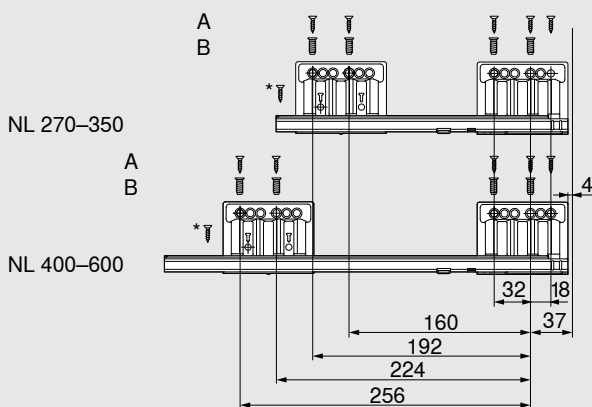
Rozměry přířezů pro sílu dřevotřísky 16 mm



Dřevěná zadní stěna	Y (mm)	
Výška	184	
Dno zásuvky	Z (mm)	
Délka	NL - 26	
Pozice vyvrtaného otvoru pro dno zásuvky		
V případě použití vrtů s talířovou hlavou je možné předvrtání		
	NL (mm)	X (mm)
	270	128
	300	128
	> 350	256
KB	Šířka korpusu	
LW	Světlá šířka korpusu	
NL	Jmenovitá délka	

Pozice pro našroubování korpusové lišty – 40 kg

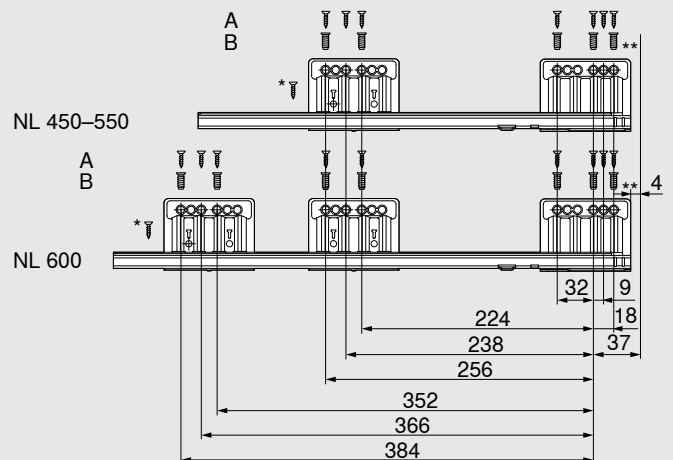
Jmenovitá délka NL (mm)

A Vrut do dřevotřísky \varnothing 4 x 15 mmB Eurošrouby \varnothing 6 x 14.5 mm* Pro zvýšení boční stability
Vrut do dřevotřísky \varnothing 4 x 15 mm

Světlá hloubka korpusu LT min. = jmenovitá délka NL + 3 mm

Pozice pro našroubování korpusové lišty – 70 kg

Jmenovitá délka NL (mm)

A Vrut do dřevotřísky \varnothing 4 x 15 mmB Eurošrouby \varnothing 6 x 14.5 mm* Pro zvýšení boční stability
Vrut do dřevotřísky \varnothing 4 x 15 mm** Pro vyšší vertikální stabilitu
Možnost nahradit vrttem do dřevotřísky \varnothing 4 x 15 mm

Světlá hloubka korpusu LT min. = jmenovitá délka NL + 3 mm