

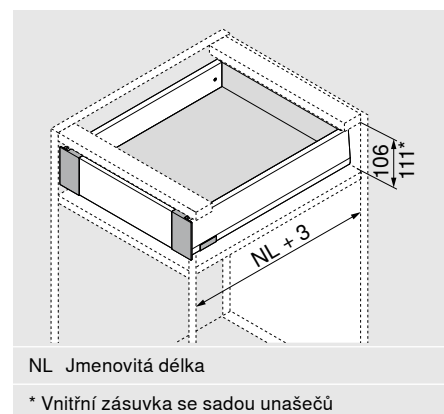
Výrobek



Popis

- Vnitřní zásuvka s uzavřeným předním dílem
- Přední díl i bočnice jsou vzájemně barevně sladěny
- Výška zadní stěny M
- Identická pozice korpusové lišty
- U vnitřních výsuvů se SERVO-DRIVE pro MERIVOBX aktivuje pouze tahem

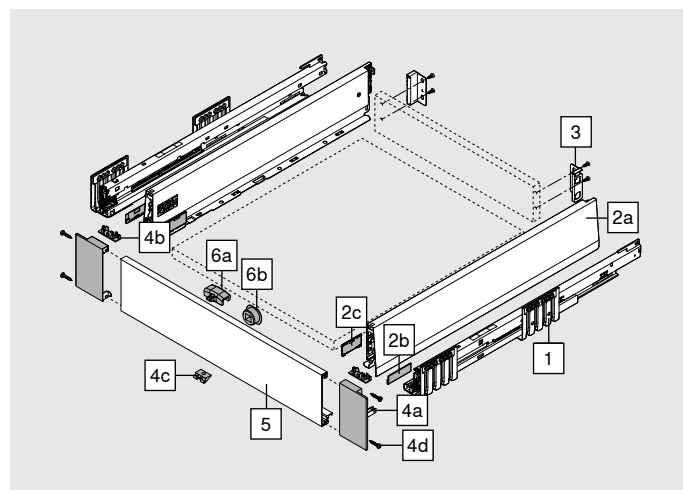
Potřebný prostor



Informace k objednávání

1	Korpusová lišta vlevo/vpravo		
	Jmenovitá délka NL (mm)	BLUMOTION*	
		40 kg	70 kg
	270	450.2701B	
	300	450.3001B	
	350	450.3501B	
	400	450.4001B	
	450	450.4501B	453.4501B
	500	450.5001B	453.5001B
	550	450.5501B	453.5501B
	600	450.6001B	453.6001B

* Vhodná pro SERVO-DRIVE a TIP-ON BLUMOTION



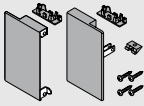
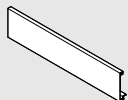
2	Sada bočnic						
	Výška bočnic (mm)	M	91				
	Jmenovitá délka NL (mm)			SW-M	IG-M	OG-M	
	270					470M2702S	
	300					470M3002S	
	350					470M3502S	
	400					470M4002S	
	450					470M4502S	
	500					470M5002S	
	550					470M5502S	
600					470M6002S		

Složení:

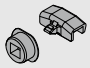
2a	1 x	Bočnice vlevo/vpravo
2b	2 x	Prvek s raženým logem Blum, od 1000 ks s individuálním potiskem
2c	2 x	Krytky

3	Držák zadní stěny vlevo/vpravo				
	Výška	Materiál			
	M	Ocel			
			SW-M	IG-M	OG-M
			ZB4M000S		


Informace k objednávání

4	Sada předních dílů			
	Materiál	SW-M	IG-M	OG-M
	Ocel	ZI4.0MS1		
Složení:				
4a	1 x	Upevnění čela vlevo/vpravo		
4b	2 x	Krytka uvnitř		
4c	1 x	Držák/spojovací díl		
4d	4 x	Šrouby		
5	Přední díl bez drážky			
	Materiál	SW-M	IG-M	OG-M
	Hliník (Alu)	ZV4.1042M		
	Vhodný pro šířku korpusu až 1200 mm			
Ke zkrácení				
Přířez:	Světlá šířka korpusu LW - 126 mm			


Příslušenství

6	Sada unašečů (volitelně)*			
	Materiál	SW-M	IG-M	OG-M
	Plast	ZI7.0M07		
Unašeč musí být namontován na přední díl				
* Není možné využít v kombinaci s TIP-ON BLUMOTION				
Složení:				
6a	1 x	Unašeč		
6b	1 x	Pouzdro unašeče (RAL 7037 prachově šedá)		

Vrut do dřevotřísky


	Ø (mm)	Délka (m)		
	3.5	15	Pro spojení korpusové lišty s korpusem	609.1500
	3.5	17	Pro montáž čela našroubováním	609.1700

Upevňovací vruty (vruty s talířovou hlavou)

	Ø (mm)	Délka (m)	Maximální výška hlavy vrutu: 2 mm	
	3.5	15	Pro spojení držáku dřevěné zadní stěny s dřevěnou zadní stěnou a bočnice s dnem zásuvky	61R.1500

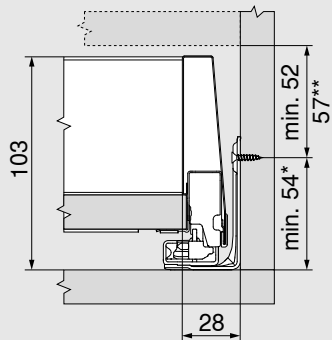
Pro optimální výsledek zpracování doporučujeme u dřevěné zadní stěny a bočnice použít vruty s talířovou hlavou

Eurošrouby

	Ø (mm)	Délka (m)		
	6	14.5	Pro spojení korpusové lišty s korpusem	661.1450.HG

Plánování

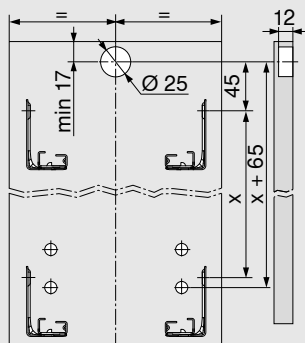
Potřebný prostor v korpusu



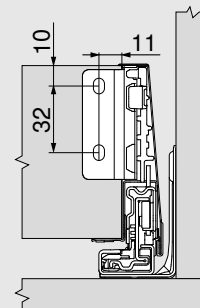
* + 1 mm u instalace korpusové lišty před smontováním korpusu

** Vnitřní zásuvka se sadou unašečů možná od výšky 57 mm

Rozměry pro vyvrtání otvorů u čela pro EXPANDO

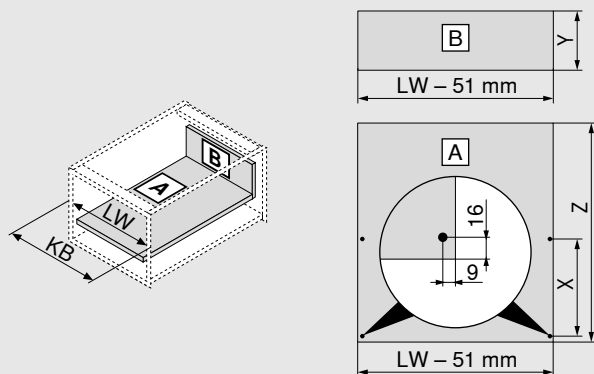


Konstrukční rozměry zadní stěny



Plánování

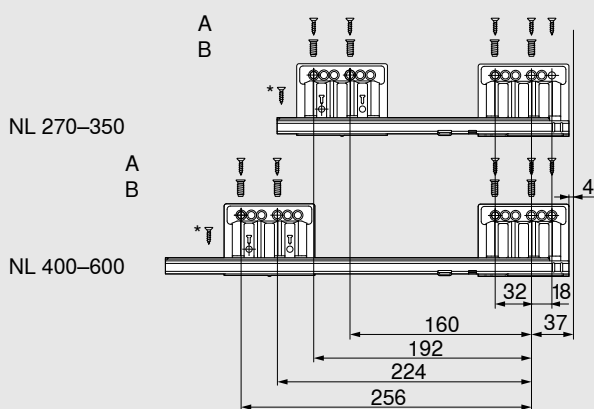
Rozměry přířezů pro sílu dřevotřísky 16 mm



Dřevěná zadní stěna	Y (mm)	
Výška	83	
Dno zásuvky	Z (mm)	
Délka	NL - 26	
Pozice vyvrtaného otvoru pro dno zásuvky		
V případě použití vrtů s talířovou hlavou je možné předvrtání	NL (mm)	X (mm)
	270	128
	300	128
	> 350	256
KB	Šířka korpusu	
LW	Světlá šířka korpusu	
NL	Jmenovitá délka	

Pozice pro našroubování korpusové lišty – 40 kg

Jmenovitá délka NL (mm)



A Vrut do dřevotřísky $\varnothing 4 \times 15$ mm

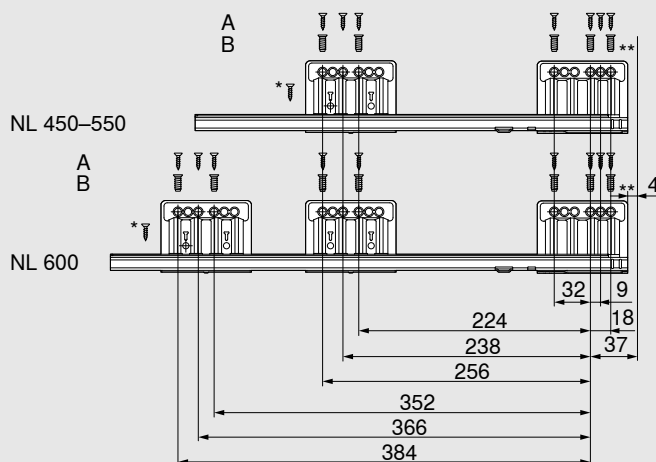
B Eurošrouby $\varnothing 6 \times 14.5$ mm

* Pro zvýšení boční stability
Vrut do dřevotřísky $\varnothing 4 \times 15$ mm

Světlá hloubka korpusu LT min. = jmenovitá délka NL + 3 mm

Pozice pro našroubování korpusové lišty – 70 kg

Jmenovitá délka NL (mm)



A Vrut do dřevotřísky $\varnothing 4 \times 15$ mm

B Eurošrouby $\varnothing 6 \times 14.5$ mm

* Pro zvýšení boční stability
Vrut do dřevotřísky $\varnothing 4 \times 15$ mm

** Pro vyšší vertikální stabilitu
Možnost nahradit vrtem do dřevotřísky $\varnothing 4 \times 15$ mm

Světlá hloubka korpusu LT min. = jmenovitá délka NL + 3 mm