

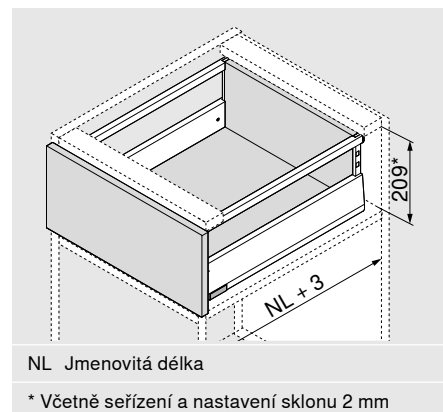
### Výrobek



### Popis

- Vodicí lišta BLUMOTION pro všechny typy využití s rozhraním pro TIP-ON BLUMOTION a boční stabilizaci
- SERVO-DRIVE, využití je možné volitelně

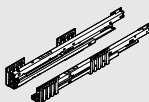
### Potřebný prostor



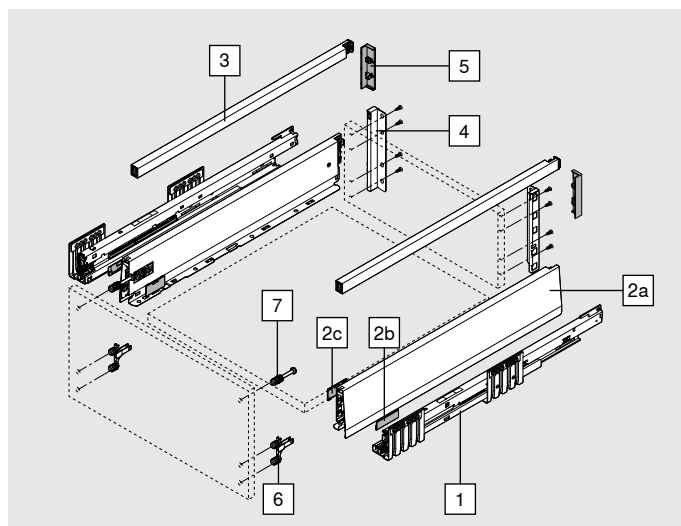
NL Jmenovitá délka

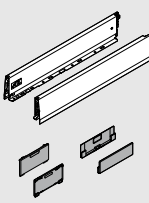
\* Včetně seřízení a nastavení sklonu 2 mm

### Informace k objednávání

1	Korpusová lišta vlevo/vpravo		
	Jmenovitá délka NL (mm)	BLUMOTION*	
		40 kg	70 kg
	270	450.2701B	
	300	450.3001B	
	350	450.3501B	
	400	450.4001B	
	450	450.4501B	453.4501B
	500	450.5001B	453.5001B
	550	450.5501B	453.5501B
	600	450.6001B	453.6001B

\* Vhodná pro SERVO-DRIVE a TIP-ON BLUMOTION



2	Sada bočnic			
	Výška bočnic (mm)	M	91	
	Jmenovitá délka NL (mm)	SW-M	IG-M	OG-M
	270			470M2702S
	300			470M3002S
	350			470M3502S
	400			470M4002S
	450			470M4502S
	500			470M5002S
	550			470M5502S
	600			470M6002S


**Složení:**

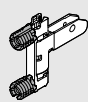
2a	1 x	Bočnice vlevo/vpravo
2b	2 x	Prvek s raženým logem Blum, od 1000 ks s individuálním potiskem
2c	2 x	Krytky

## Informace k objednávání

3	Reling vlevo/vpravo				
	Jmenovitá délka NL (mm)	Materiál	SW-M	IG-M	OG-M
		Ocel			
	270			ZR4.270RS.E	
	300			ZR4.300RS.E	
	350			ZR4.350RS.E	
	400			ZR4.400RS.E	
	450			ZR4.450RS.E	
	500			ZR4.500RS.E	
	550			ZR4.550RS.E	
600			ZR4.600RS.E		

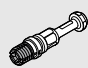
4	Držák zadní stěny vlevo/vpravo				
	Výška	Materiál	SW-M	IG-M	OG-M
	E	Ocel		ZB4E00S	

5	Krytka pro zadní stěnu (volitelně)				
	Provedení	Materiál	SW-M	IG-M	OG-M
	Symetrická	Plast			
			2 x	ZB4E00AK	

6	Čelní kování				
	Způsob instalace				
	EXPANDO T		2 x	ZF4.10T2	
	INSERTA		2 x	ZF4.10I2	
	Našroubování*		2 x	ZF4.1002	

\* Vrutky nejsou součástí dodávaného příslušenství


EXPANDO T, vhodný pro tenká čílká – viz strana 61

7	Čelní uchycení nahoře				
	Způsob instalace				
	EXPANDO T		2 x	ZF4.50T2	
	INSERTA		2 x	ZF4.50I2	
	Našroubování – předmontovaný vrut do dřevotřísky Ø 3.8 x 11.4 mm		2 x	ZF4.5002	
	Našroubování – vrutky se zápusnou hlavou o průměru hlavy max. 7 mm, průměru závitu max. 4 mm*		2 x	ZF4.5012	

\* Vrutky nejsou součástí dodávaného příslušenství

EXPANDO T, vhodný pro tenká čílká – viz strana 61

## Příslušenství

Vrut do dřevotřísky				
	Ø (mm)	Délka (m)		
	3.5	15	Pro spojení korpusové lišty s korpusem	609.1500
	3.5	17	Pro montáž čela našroubováním	609.1700

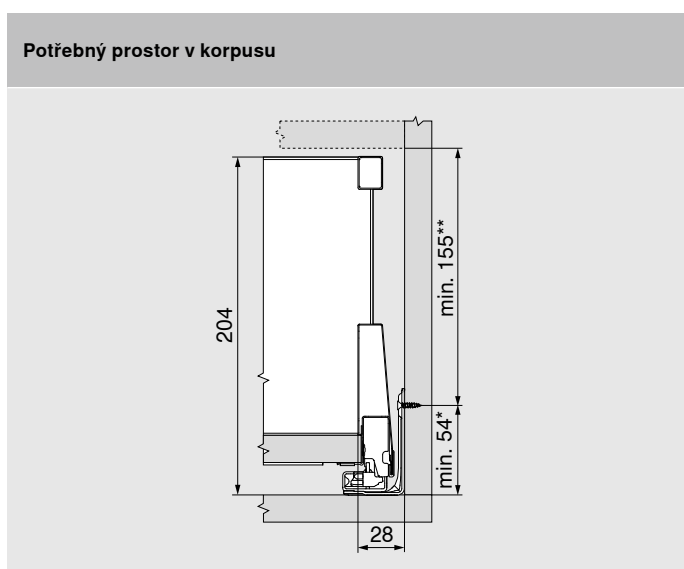
## Informace k objednávání

### Příslušenství

Upevňovací vruty (vruty s talířovou hlavou)			
	Ø (mm)	Délka (m)	Maximální výška hlavy vrutu: 2 mm
	3.5	15	Pro spojení držáku dřevěné zadní stěny s dřevěnou zadní stěnou a bočnice s dnem zásuvky
			<b>61R.1500</b>
Pro optimální výsledek zpracování doporučujeme u dřevěné zadní stěny a bočnice použít vruty s talířovou hlavou			

Eurošrouby			
	Ø (mm)	Délka (m)	
	6	14.5	Pro spojení korpusové lišty s korpusem
			<b>661.1450.HG</b>

## Plánování



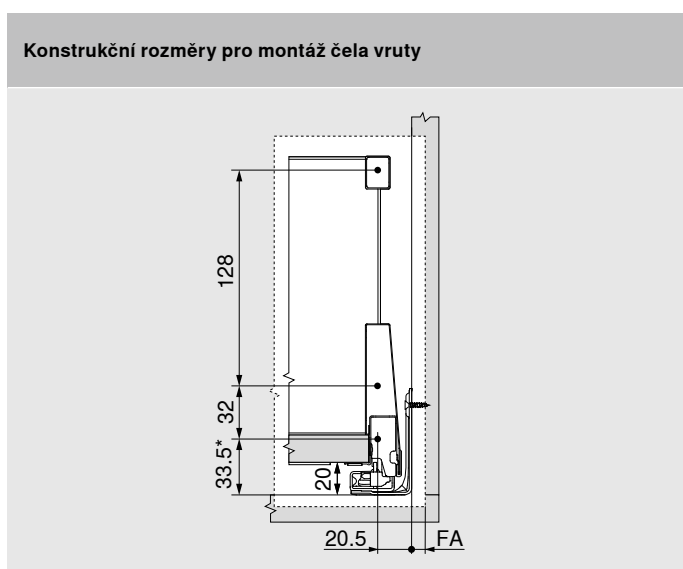
\* + 1 mm u instalace korpusové lišty před smontováním korpusu

\*\* Včetně seřízení a nastavení sklonu 2 mm



\* + 1 mm u instalace korpusové lišty před smontováním korpusu

\*\* min. 6 mm pro EXPANDO T



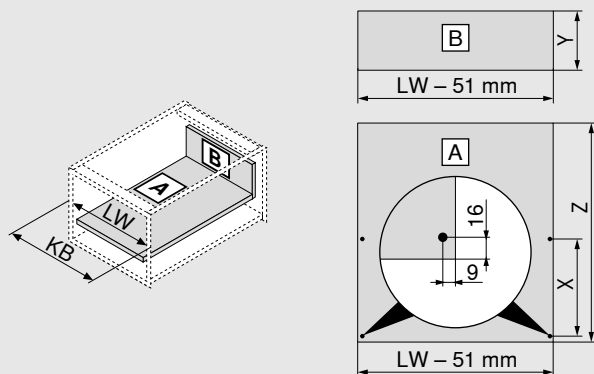
\* + 1 mm u instalace korpusové lišty před smontováním korpusu

FA Přesah čela



## Plánování

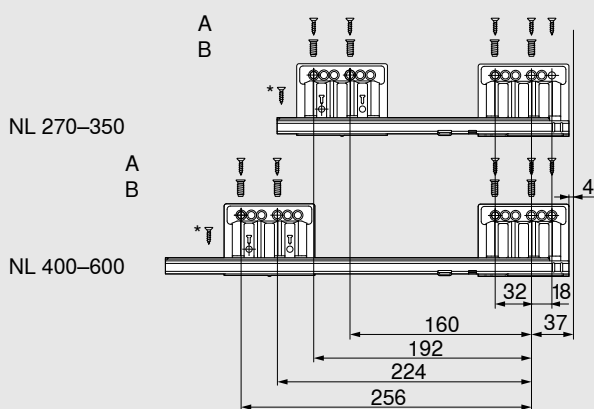
## Rozměry přířezů pro sílu dřevotřísky 16 mm



<b>Dřevěná zadní stěna</b>	<b>Y (mm)</b>	
Výška	184	
<b>Dno zásuvky</b>	<b>Z (mm)</b>	
Délka	NL - 26	
<b>Pozice vyvrtaného otvoru pro dno zásuvky</b>		
V případě použití vrtů s talířovou hlavou je možné předvrtání.	<b>NL (mm)</b>	<b>X (mm)</b>
	270	128
	300	128
	> 350	256
KB	Šířka korpusu	
LW	Světlá šířka korpusu	
NL	Jmenovitá délka	

## Pozice pro našroubování korpusové lišty – 40 kg

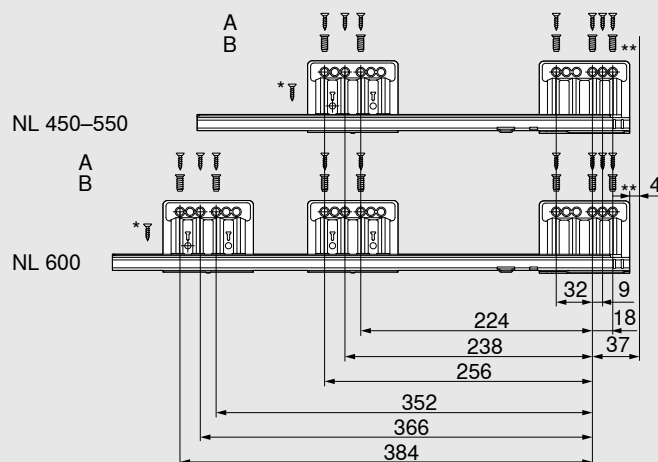
## Jmenovitá délka NL (mm)

A Vrut do dřevotřísky  $\varnothing$  4 x 15 mmB Eurošrouby  $\varnothing$  6 x 14.5 mm\* Pro zvýšení boční stability  
Vrut do dřevotřísky  $\varnothing$  4 x 15 mm

Světlá hloubka korpusu LT min. = jmenovitá délka NL + 3 mm

## Pozice pro našroubování korpusové lišty – 70 kg

## Jmenovitá délka NL (mm)

A Vrut do dřevotřísky  $\varnothing$  4 x 15 mmB Eurošrouby  $\varnothing$  6 x 14.5 mm\* Pro zvýšení boční stability  
Vrut do dřevotřísky  $\varnothing$  4 x 15 mm\*\* Pro vyšší vertikální stabilitu  
Možnost nahradit vrtem do dřevotřísky  $\varnothing$  4 x 15 mm

Světlá hloubka korpusu LT min. = jmenovitá délka NL + 3 mm