

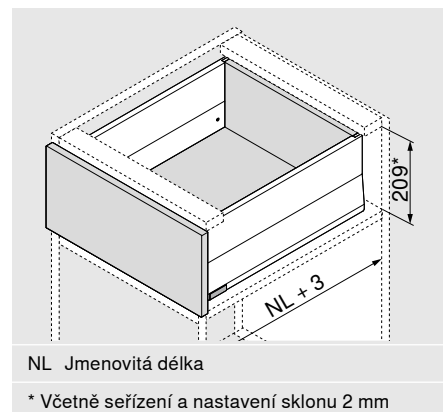
Výrobek



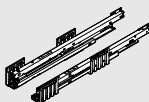
Popis

- Vodicí lišta BLUMOTION pro všechny typy využití s rozhraním pro TIP-ON BLUMOTION a boční stabilizaci
- SERVO-DRIVE, využití je možné volitelně

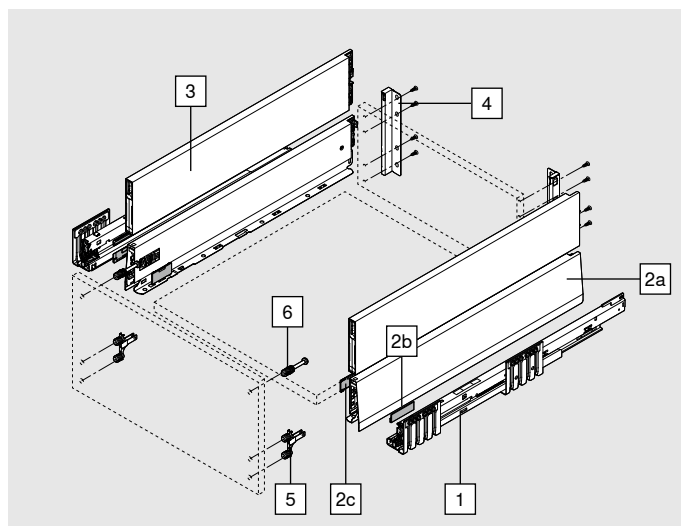
Potřebný prostor

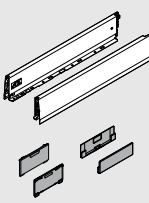


Informace k objednávání

1	Korpusová lišta vlevo/vpravo		
	Jmenovitá délka NL (mm)	BLUMOTION*	
		40 kg	70 kg
	270	450.2701B	
	300	450.3001B	
	350	450.3501B	
	400	450.4001B	
	450	450.4501B	453.4501B
	500	450.5001B	453.5001B
	550	450.5501B	453.5501B
	600	450.6001B	453.6001B

* Vhodná pro SERVO-DRIVE a TIP-ON BLUMOTION

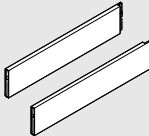


2	Sada bočnic			
	Výška bočnic (mm)	M	91	
	Jmenovitá délka NL (mm)	SW-M	IG-M	OG-M
	270		470M2702S	
	300		470M3002S	
	350		470M3502S	
	400		470M4002S	
	450		470M4502S	
	500		470M5002S	
	550		470M5502S	
	600		470M6002S	

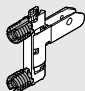
Složení:

2a	1 x	Bočnice vlevo/vpravo
2b	2 x	Prvek s raženým logem Blum, od 1000 ks s individuálním potiskem
2c	2 x	Krytky

Informace k objednávání


3	BOXCAP vlevo/vpravo				
	Materiál	Ocel			
	Jmenovitá délka NL (mm)	SW-M	IG-M	OG-M	
	270	ZL4.270S.E			
	300	ZL4.300S.E			
	350	ZL4.350S.E			
	400	ZL4.400S.E			
	450	ZL4.450S.E			
	500	ZL4.500S.E			
	550	ZL4.550S.E			
600	ZL4.600S.E				

4	Držák zadní stěny vlevo/vpravo				
	Výška	Materiál	SW-M	IG-M	OG-M
	E	Ocel	ZB4E000S		

5	Čelní kování				
	Způsob instalace				
	EXPANDO T		2 x	ZF4.10T2	
	INSERTA		2 x	ZF4.10I2	
	Našroubování*		2 x	ZF4.10O2	
* Vrutky nejsou součástí dodávaného příslušenství					
EXPANDO T, vhodný pro tenká čílká – viz strana 61					

6	Čelní uchycení nahore				
	Způsob instalace				
	EXPANDO T		2 x	ZF4.50T2	
	INSERTA		2 x	ZF4.50I2	
	Našroubování – předmontovaný vrut do dřevotřísky Ø 3.8 x 11.4 mm		2 x	ZF4.50O2	
	Našroubování – vruty se zápusťnou hlavou o průměru hlavy max. 7 mm, průměru závitů max. 4 mm*		2 x	ZF4.50I2	
* Vrutky nejsou součástí dodávaného příslušenství					
EXPANDO T, vhodný pro tenká čílká – viz strana 61					

Příslušenství

Vrut do dřevotřísky				
	Ø (mm)	Délka (m)		
	3.5	15	Pro spojení korpusové lišty s korpusem	609.1500
	3.5	17	Pro montáž čela našroubováním	609.1700

Informace k objednávání

Příslušenství

Upevňovací vruty (vruty s talířovou hlavou)			
	Ø (mm)	Délka (m)	Maximální výška hlavy vrutu: 2 mm
	3.5	15	Pro spojení držáku dřevěné zadní stěny s dřevěnou zadní stěnou a bočnice s dnem zásuvky
			61R.1500
Pro optimální výsledek zpracování doporučujeme u dřevěné zadní stěny a bočnice použít vruty s talířovou hlavou			

Eurošrouby			
	Ø (mm)	Délka (m)	
	6	14.5	Pro spojení korpusové lišty s korpusem
			661.1450.HG

Plánování

Potřebný prostor v korpusu

* + 1 mm u instalace korpusové lišty před smontováním korpusu
 ** Včetně seřízení a nastavení sklonu 2 mm

Konstrukční rozměry pro montáž čela vruty

* + 1 mm u instalace korpusové lišty před smontováním korpusu
 FA Přesah čela

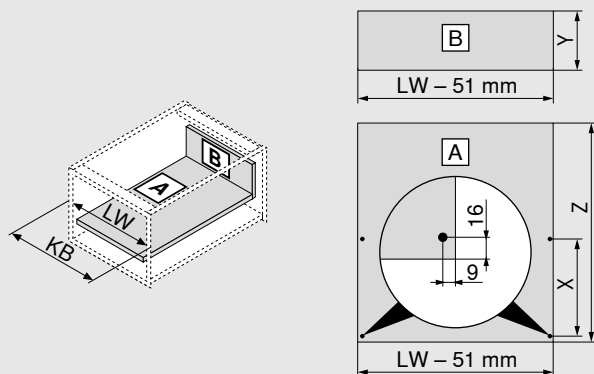
Rozměry pro vrtání otvorů u čela pro INSERTA/EXPANDO T

* + 1 mm u instalace korpusové lišty před smontováním korpusu
 ** min. 6 mm pro EXPANDO T

Konstrukční rozměry zadní stěny

Plánování

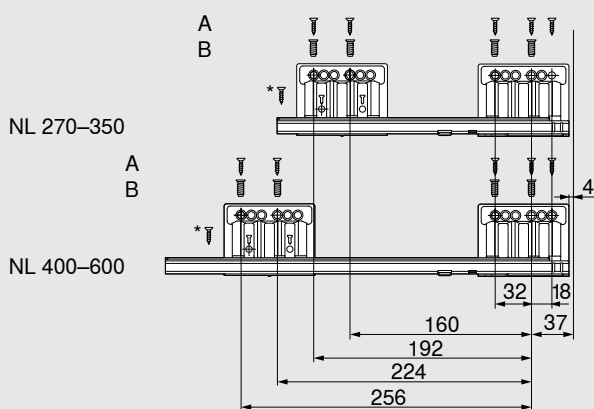
Rozměry přířezů pro sílu dřevotřísky 16 mm



Dřevěná zadní stěna	Y (mm)	
Výška	184	
Dno zásuvky	Z (mm)	
Délka	NL - 26	
Pozice vyvrtaného otvoru pro dno zásuvky		
V případě použití vrtů s talířovou hlavou je možné předvrtání	NL (mm)	X (mm)
	270	128
	300	128
	> 350	256
KB	Šířka korpusu	
LW	Světlá šířka korpusu	
NL	Jmenovitá délka	

Pozice pro našroubování korpusové lišty – 40 kg

Jmenovitá délka NL (mm)



A Vrut do dřevotřísky $\varnothing 4 \times 15$ mm

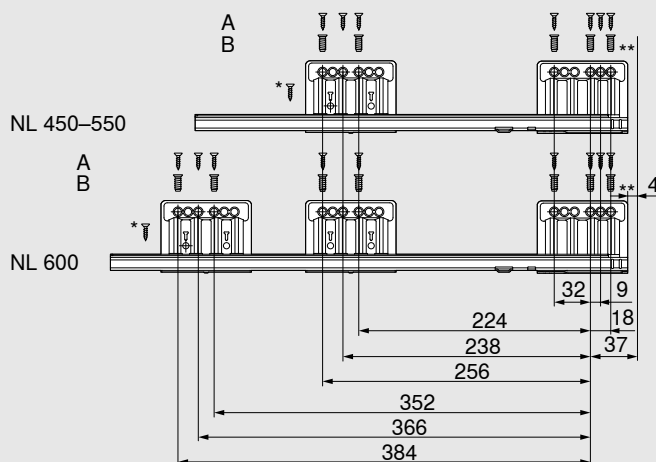
B Eurošrouby $\varnothing 6 \times 14,5$ mm

* Pro zvýšení boční stability
Vrut do dřevotřísky $\varnothing 4 \times 15$ mm

Světlá hloubka korpusu LT min. = jmenovitá délka NL + 3 mm

Pozice pro našroubování korpusové lišty – 70 kg

Jmenovitá délka NL (mm)



A Vrut do dřevotřísky $\varnothing 4 \times 15$ mm

B Eurošrouby $\varnothing 6 \times 14,5$ mm

* Pro zvýšení boční stability
Vrut do dřevotřísky $\varnothing 4 \times 15$ mm

** Pro vyšší vertikální stabilitu
Možnost nahradit vrtem do dřevotřísky $\varnothing 4 \times 15$ mm

Světlá hloubka korpusu LT min. = jmenovitá délka NL + 3 mm