

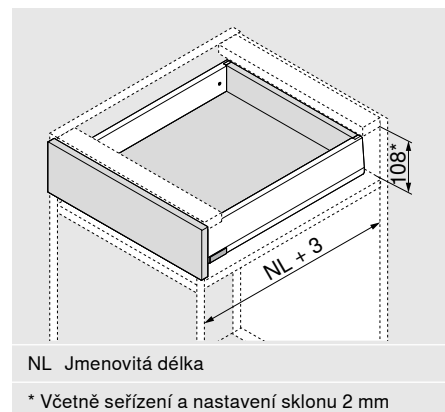
Výrobek



Popis

- Vodicí lišta BLUMOTION pro všechny typy využití s rozhraním pro TIP-ON BLUMOTION a boční stabilizaci
- SERVO-DRIVE, využití je volitelné

Potřebný prostor



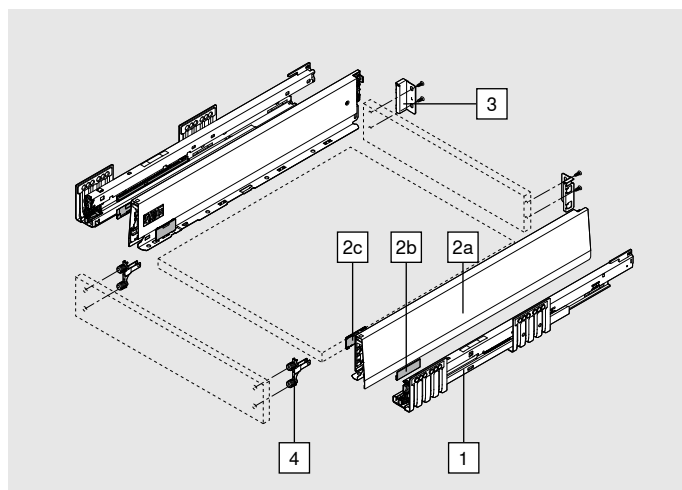
NL Jmenovitá délka

* Včetně seřízení a nastavení sklonu 2 mm

Informace k objednávání

1	Korpusová lišta vlevo/vpravo		
	Jmenovitá délka NL (mm)	BLUMOTION*	
		40 kg	70 kg
	270	450.2701B	
	300	450.3001B	
	350	450.3501B	
	400	450.4001B	
	450	450.4501B	453.4501B
	500	450.5001B	453.5001B
	550	450.5501B	453.5501B
	600	450.6001B	453.6001B

* Vhodná pro SERVO-DRIVE a TIP-ON BLUMOTION



2	Sada bočnic				
	Výška bočnic (mm)	M	91		
	Jmenovitá délka NL (mm)			SW-M	
	270			IG-M	OG-M
	300			470M2702S	
	350			470M3002S	
	400			470M3502S	
	450			470M4002S	
	500			470M4502S	
	550			470M5002S	
	600			470M5502S	
				470M6002S	

Složení:




2a	1 x	Bočnice vlevo/vpravo
2b	2 x	Prvek s raženým logem Blum, od 1000 ks s individuálním potiskem
2c	2 x	Krytky

3	Držák zadní stěny vlevo/vpravo			
	Výška	Materiál		
	M	Ocel	SW-M	
			IG-M	OG-M
			ZB4M000S	

Informace k objednávání

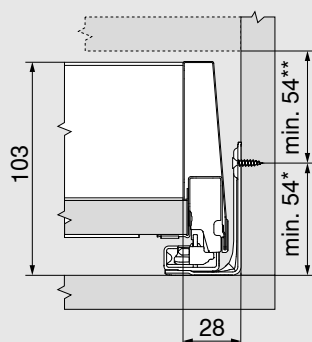
	4	Čelní kování		
		Způsob instalace		
		EXPANDO T	2 x	ZF4.10T2
		INSERTA	2 x	ZF4.10I2
	Našroubování*	2 x	ZF4.1002	
* Vrutky nejsou součástí dodávaného příslušenství				
EXPANDO T, vhodný pro tenká čílká – viz strana 61				

Příslušenství

Vrut do dřevotřísky				
	Ø (mm)	Délka (m)		
	3.5	15	Pro spojení korpusové lišty s korpusem	609.1500
	3.5	17	Pro montáž čela našroubováním	609.1700
Upevňovací vruty (vruty s talířovou hlavou)				
	Ø (mm)	Délka (m)	Maximální výška hlavy vrutu: 2 mm	
	3.5	15	Pro spojení držáku dřevěné zadní stěny s dřevěnou zadní stěnou a bočnice s dnem zásuvky	61R.1500
Pro optimální výsledek zpracování doporučujeme u dřevěné zadní stěny a bočnice použít vruty s talířovou hlavou				
Eurošrouby				
	Ø (mm)	Délka (m)		
	6	14.5	Pro spojení korpusové lišty s korpusem	661.1450.HG

Plánování

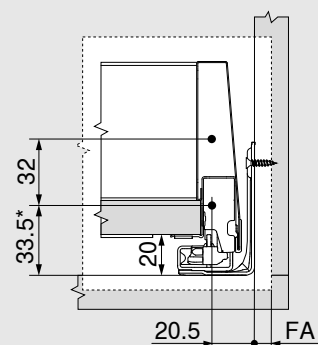
Potřebný prostor v korpusu



* + 1 mm u instalace korpusové lišty před smontováním korpusu

** Včetně seřízení a nastavení sklonu 2 mm

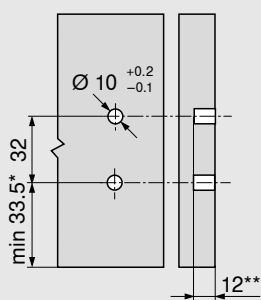
Konstrukční rozměry pro montáž čela vruty



* + 1 mm u instalace korpusové lišty před smontováním korpusu

FA Přesah čela

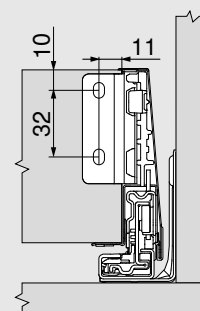
Rozměry pro vrtání otvorů u čela pro INSERTA/EXPANDO T



* + 1 mm u instalace korpusové lišty před smontováním korpusu

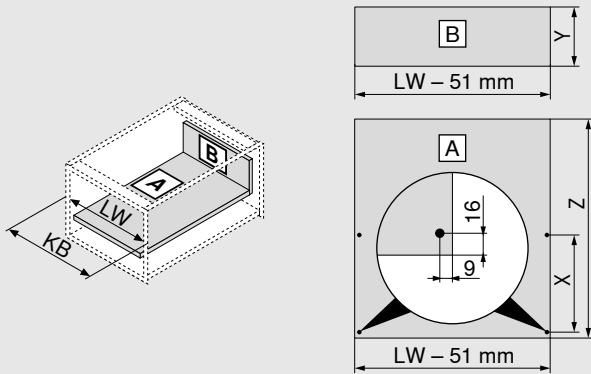
** min. 6 mm pro EXPANDO T

Konstrukční rozměry zadní stěny



Plánování

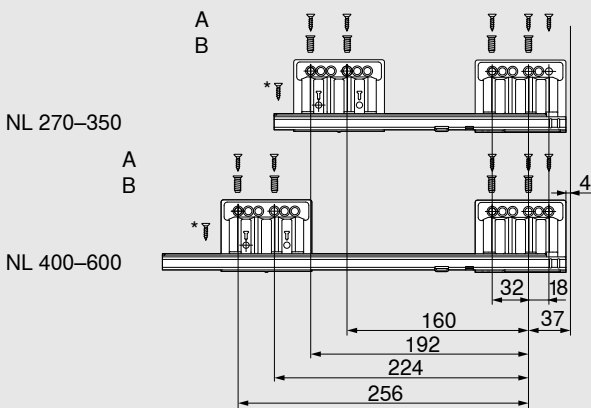
Rozměry přířezů pro sílu dřevotřísky 16 mm



Dřevěná zadní stěna	Y (mm)	
Výška	83	
Dno zásuvky	Z (mm)	
Délka	NL - 26	
Pozice vyvrtaného otvoru pro dno zásuvky		
V případě použití vrtů s talířovou hlavou je možné předvrtání	NL (mm)	X (mm)
	270	128
	300	128
	> 350	256
KB	Šířka korpusu	
LW	Světlá šířka korpusu	
NL	Jmenovitá délka	

Pozice pro našroubování korpusové lišty – 40 kg

Jmenovitá délka NL (mm)

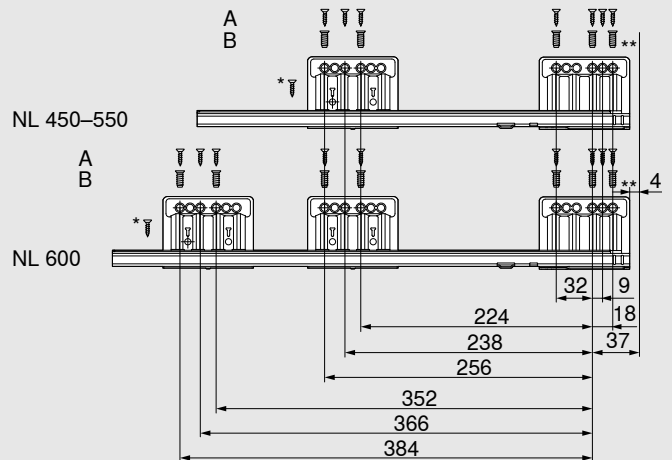


- A Vrut do dřevotřísky Ø 4 x 15 mm
- B Eurošrouby Ø 6 x 14.5 mm
- * Pro zvýšení boční stability
Vrut do dřevotřísky Ø 4 x 15 mm

Světlá hloubka korpusu LT min. = jmenovitá délka NL + 3 mm

Pozice pro našroubování korpusové lišty – 70 kg

Jmenovitá délka NL (mm)



- A Vrut do dřevotřísky Ø 4 x 15 mm
- B Eurošrouby Ø 6 x 14.5 mm
- * Pro zvýšení boční stability
Vrut do dřevotřísky Ø 4 x 15 mm

- ** Pro vyšší vertikální stabilitu
Možnost nahradit vrtem do dřevotřísky Ø 4 x 15 mm

Světlá hloubka korpusu LT min. = jmenovitá délka NL + 3 mm