

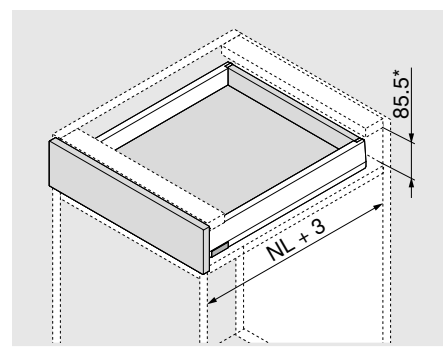
Výrobek



Popis

- Vodicí lišta BLUMOTION pro všechny typy využití s rozhraním pro TIP-ON BLUMOTION a boční stabilizaci
- SERVO-DRIVE, využití je volitelné

Potřebný prostor



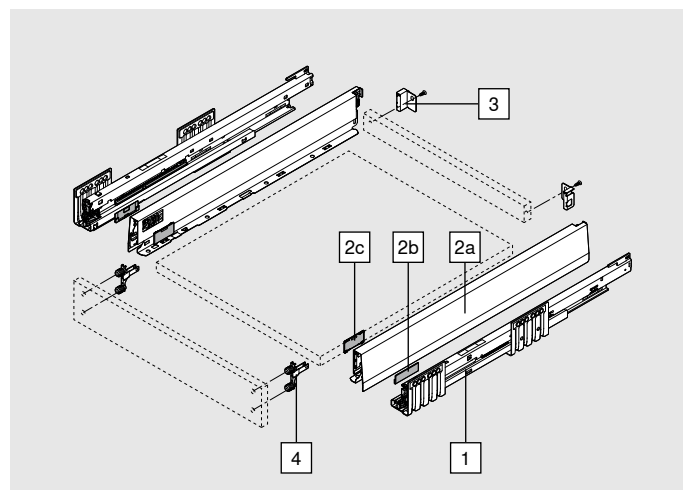
NL Jmenovitá délka

* Včetně seřízení a nastavení sklonu 2 mm

Informace k objednávání

1	Korpusová lišta vlevo/vpravo	
	Jmenovitá délka NL (mm)	BLUMOTION* 40 kg
	400	450.4001B
	450	450.4501B
	500	450.5001B
	550	450.5501B

* Vhodná pro SERVO-DRIVE a TIP-ON BLUMOTION



2	Sada bočnic			
	Výška bočnic (mm)	N	68.5	
	Jmenovitá délka NL (mm)	SW-M	IG-M	OG-M
	400		470N4002S	
	450		470N4502S	
	500		470N5002S	
	550		470N5502S	

Složení:



2a	1 x	Bočnice vlevo/vpravo
2b	2 x	Prvek s raženým logem Blum, od 1000 ks s individuálním potiskem
2c	2 x	Krytky

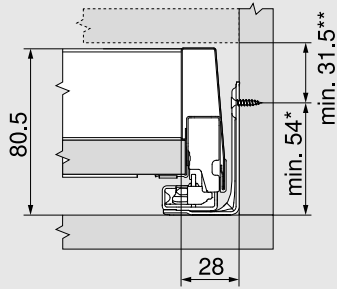
3	Držák zadní stěny vlevo/vpravo		
	Výška	Materiál	
	N	Ocel	SW-M
			IG-M
			OG-M
			ZB4N000S

Informace k objednávání

	4	Čelní kování		
	Způsob instalace			
	EXPANDO T		2 x	ZF4.10T2
	INSERTA		2 x	ZF4.10I2
		Našroubování*	2 x	ZF4.1002
* Vrutky nejsou součástí dodávaného příslušenství				
EXPANDO T, vhodný pro tenká čílká – viz strana 61				

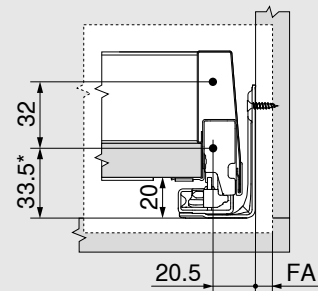
Příslušenství

Vrut do dřevotřísky				
	Ø (mm)	Délka (m)		
	3.5	15	Pro spojení korpusové lišty s korpusem	609.1500
	3.5	17	Pro montáž čela našroubováním	609.1700
Upevňovací vruty (vruty s talířovou hlavou)				
	Ø (mm)	Délka (m)	Maximální výška hlavy vrutu: 2 mm	
	3.5	15	Pro spojení držáku dřevěné zadní stěny s dřevěnou zadní stěnou a bočnice s dnem zásuvky	61R.1500
Pro optimální výsledek zpracování doporučujeme u dřevěné zadní stěny a bočnice použít vruty s talířovou hlavou				
Eurošrouby				
	Ø (mm)	Délka (m)		
	6	14.5	Pro spojení korpusové lišty s korpusem	661.1450.HG

Plánování
Potřebný prostor v korpusu


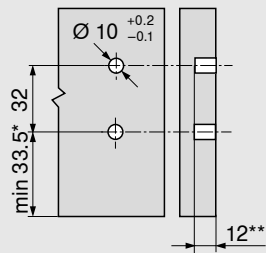
* + 1 mm u instalace korpusové lišty před smontováním korpusu

** Včetně seřízení a nastavení sklonu 2 mm

Konstrukční rozměry pro montáž čela vruty


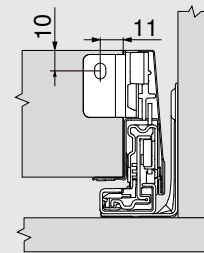
* + 1 mm u instalace korpusové lišty před smontováním korpusu

FA Přesah čela

Rozměry pro vrtání otvorů u čela pro INSERTA/EXPANDO T


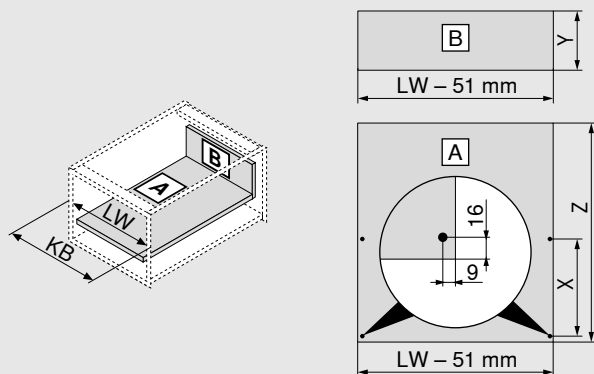
* + 1 mm u instalace korpusové lišty před smontováním korpusu

** min. 6 mm pro EXPANDO T

Konstrukční rozměry zadní stěny


Plánování

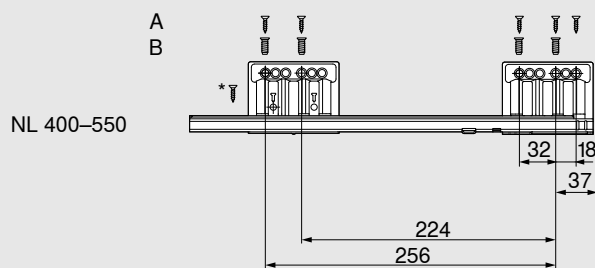
Rozměry přířezů pro sílu dřevotřísky 16 mm



Dřevěná zadní stěna		Y (mm)
Výška		60.5
Dno zásuvky		Z (mm)
Délka		NL - 26
Pozice vyvrtaného otvoru pro dno zásuvky		
V případě použití vrtutí s talířovou hlavou je možné předvrtání	NL (mm)	X (mm)
	> 400	256
KB Šířka korpusu		
LW Světlá šířka korpusu		
NL Jmenovitá délka		

Pozice pro našroubování korpusové lišty – 40 kg

Jmenovitá délka NL (mm)



A Vrut do dřevotřísky $\varnothing 4 \times 15$ mm

B Eurošrouby $\varnothing 6 \times 14.5$ mm

* Pro zvýšení boční stability
Vrut do dřevotřísky $\varnothing 4 \times 15$ mm

Světlá hloubka korpusu LT min. = jmenovitá délka NL + 3 mm