

Zásuvka – M – dno ve tvaru U

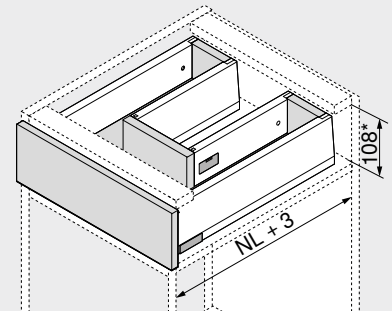


- S přední částí dna pro optimální využití úložného prostoru
- Realizovatelný se standardními komponenty
- Charakteristický tvar bočnice
- Bočnice uvnitř rovná, s těsně přiléhající krytkou
- Synchronizovaný lehký chod
- S integrovaným tlumením **BLUMOTION** pro měkké a tiché zavírání, možnost kombinování s prvky **SERVO-DRIVE** nebo **TIP-ON BLUMOTION**
- Čelo nasadíte v pozici zavěšení a pohodlně je naklapnete – lze to provést i u již nasazeného výsuvu
- Montáž čela bez nářadí
- Nastavení čela ve třech směrech

Webcode

DQJB3Y

Potřebný prostor


 NL Jmenovitá délka
 * Včetně serížení sklonu 2 mm

Informace k objednávce

1	Korpusové lišty vlevo/vpravo		
	Provedení	BLUMOTION	
Jmenovitá délka NL (mm)	Dynamická nosnost (kg)	40	70
450		450.4501B	453.4501B
500		450.5001B	453.5001B
550		450.5501B	453.5501B
600		450.6001B	453.6001B

2.1	Sada bočnic zvenku		
	Výška bočnice (mm)	91	
Jmenovitá délka NL (mm)	Barva	SW-M IG-M OG-M	
450		470M4502S	
500		470M5002S	
550		470M5502S	
600		470M6002S	

Složení:

- 2.1a 1 x Bočnice vlevo/vpravo
 2.1b 2 x Vnější krytka, s raženým logem Blum, od 1000 ks s individuálním potiskem
 2.1c 2 x Krytka

2.2	Sada bočnic uvnitř		
	Výška bočnice (mm)	91	
Jmenovitá délka NL (mm)	Barva	SW-M IG-M OG-M	
300		470M3002S	
350		470M3502S	
400		470M4002S	
450		470M4502S	

Složení:

- 2.2a 1 x Bočnice vlevo/vpravo
 2.2b 2 x Vnější krytka, s raženým logem Blum, od 1000 ks s individuálním potiskem
 2.2c 2 x Krytka

Doporučujeme pro smysluplné využití úložného prostoru

Jmenovitá délka NL bočnic zvenku (č. 2.1) – jmenovitá délka NL bočnic uvnitř (č. 2.2) = min. 150 mm

3	Držák dřevěné zadní stěny vlevo/vpravo		
	Barva	Materiál	Č. artiklu
	SW-M IG-M OG-M	Ocel	2 x ZB4M000S

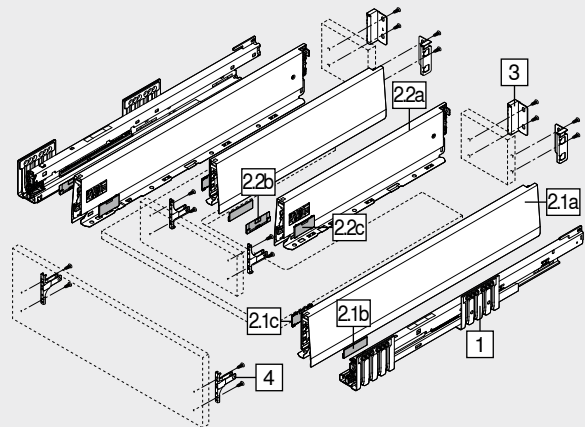
4	Čelní kování		
	Způsob instalace	Č. artiklu	
	EXPANDO T	4 x	ZF4.10T2
	Vrutý ¹	4 x	ZF4.1002

Montáž technikou INSERTA není v kombinaci se středním dílem možná
 EXPANDO T je systém, vhodný pro tenké materiály čel – viz. odkaz na stránku
Upozornění

Při montáži středního dílu musí být čelní kování vestavěno otočené o 180°!

¹ Vrutý nejsou součástí dodávky

Barva	Barva	Barva	Barva
SW-M	Hedvábně bílá matná	OG-M	Orion šedá matná
IG-M	Indium šedá matná		



Příslušenství

–	Vrut do dřevotřísky		
	Ø (mm)	Délka (mm)	Č. artiklu
	3.5	15	1 609.1500
	3.5	17	2 609.1700

- 1 Pro spojení korpusové lišty s korpusem
 2 Pro čelní kování

–	Upevňovací vruty (vruty s talířovou hlavou)		
	Ø (mm)	Délka (mm)	Č. artiklu
	3.5	15	1+2 61R.1500

Pro optimální výsledek zpracování doporučujeme u dřevěné zadní stěny a bočnice použít vruty s talířovou hlavou

- 1 Pro spojení držáku dřevěné zadní stěny s dřevěnou zadní stěnou a bočnice s dnem zásuvky
 2 Max. výška hlavy vrutu: 2 mm

–	Eurošrouby		
	Ø (mm)	Délka (mm)	Č. artiklu
	6	14.5	1 661.1450.HG

- 1 Pro spojení korpusové lišty s korpusem

Zásuvka – M – dno ve tvaru U

Webcode
DQJB3Y

Plánování

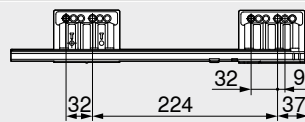
Potřebný prostor v korpusu	Konstrukční rozměry – čelo – montáž vruty	Vyvrtní otvorů – čelo – montáž INSERTA EXPANDO T	Konstrukční rozměry – zadní stěna
<p>* +1 mm při instalaci korpusových lišt před smontováním korpusu</p> <p>** Včetně seřízení sklonu 2 mm</p>	<p>FA Přesah čela</p> <p>* +1 mm při instalaci korpusových lišt před smontováním korpusu</p>	<p>* +1 mm při instalaci korpusových lišt před smontováním korpusu</p> <p>** Min. 6 mm pro EXPANDO T</p>	

Pozice otvorů – korpusové lišty

Korpusová lišta – 450 – 40 kg

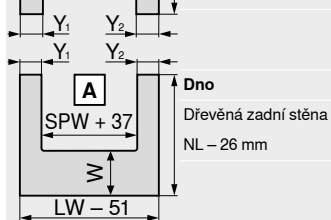
Jmenovitá délka NL (mm)

450 | 500 | 550 | 600



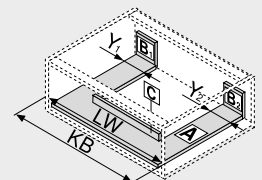
Přířez – síla dřevotřísky 16 mm

Dřevěná zadní stěna
83 mm



Dno
Dřevěná zadní stěna
NL – 26 mm

Střední díl
67 mm



KB Šířka korpusu
LW Světla šířka korpusu
NL Jmenovitá délka
SPW Světla šířka mezi vnitřními bočnicemi

W = NL bočnice zvenku – NL bočnice uvnitř – 10 mm

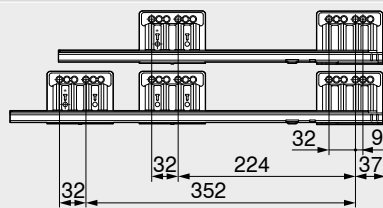
	Y min. (mm)
BLUMOTION	40
TIP-ON BLUMOTION	99

Korpusová lišta – 453 – 70 kg

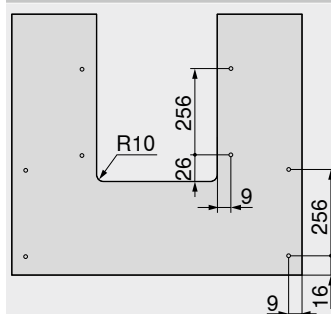
Jmenovitá délka NL (mm)

450 | 500 | 550

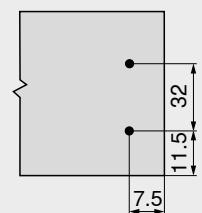
600



Vyvrtní otvorů – dno zásuvky



Vyvrtní otvorů – střední díl



Světla hloubka korpusu LT min. = jmenovitá délka NL + 3 mm

Odkaz na stránku

Přehled	257	CABLOXX	582	Montáž, demontáž a seřízení
Montážní systém pro tenké materiály – EXPANDO T	584	Příslušenství	291	
Doporučení ke zpracování a vyloučení odpovědnosti/záruky – EXPANDO T	585	Upevnění korpusových lišt	295	
SERVO-DRIVE pro LEGRABOX MERIVOBX TANDEMBOX	358	E-SERVICES a pomůcky pro zpracování	590	Short-URL
TIP-ON BLUMOTION pro MERIVOBX	296	Další technické informace	698	www.blum.com/a355
AMBIA-LINE pro LEGRABOX MERIVOBX	528			



Čelní výsuv – BOXCAP – E – dno ve tvaru U

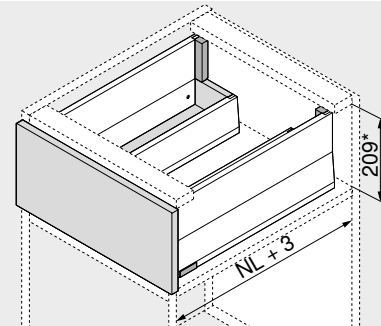


- S přední částí dna pro optimální využití úložného prostoru
- Realizovatelný se standardními komponenty
- Charakteristický tvar bočnice
- Bočnice uvnitř rovná, s těsně přiléhající krytkou
- Synchronizovaný lehký chod
- S integrovaným tlumením **BLUMOTION** pro měkké a tiché zavírání, možnost kombinování s prvky **SERVO-DRIVE** nebo **TIP-ON BLUMOTION**
- Čelo nasadíte v pozici zavěšení a pohodlně je naklapnete – lze to provést i u již nasazeného výsuvu
- Montáž čela bez nářadí
- Nastavení čela ve třech směrech

Webcode

DQJD7Y

Potřebný prostor


 NL Jmenovitá délka
 * Včetně seřízení sklonu 2 mm

Informace k objednávce

1	Korpusové lišty vlevo/vpravo	
	Provedení	BLUMOTION
Jmenovitá délka NL (mm)	Dynamická nosnost (kg)	
40	40	70
450	450.4501B	453.4501B
500	450.5001B	453.5001B
550	450.5501B	453.5501B
600	450.6001B	453.6001B

2.1	Sada bočnic zvenku	
	Výška bočnice (mm)	91
Jmenovitá délka NL (mm)	Barva	
	SW-M IG-M OG-M	
450	470M4502S	
500	470M5002S	
550	470M5502S	
600	470M6002S	

Složení:
 2.1a 1 x Bočnice vlevo/vpravo
 2.1b 2 x Vnější krytka, s raženým logem Blum, od 1000 ks s individuálním potiskem
 2.1c 2 x Krytka

2.2	Sada bočnic uvnitř	
	Výška bočnice (mm)	91
Jmenovitá délka NL (mm)	Barva	
	SW-M IG-M OG-M	
300	470M3002S	
350	470M3502S	
400	470M4002S	
450	470M4502S	

Složení:
 2.2a 1 x Bočnice vlevo/vpravo
 2.2b 2 x Vnější krytka, s raženým logem Blum, od 1000 ks s individuálním potiskem
 2.2c 2 x Krytka

Doporučujeme pro smysluplné využití úložného prostoru
 Jmenovitá délka NL bočnic zvenku (č. 2.1) – jmenovitá délka NL bočnic uvnitř (č. 2.2) = min. 150 mm

3.1	Držák dřevěné zadní stěny zvenku vlevo/vpravo		
	Barva	Materiál	Č. artiklu
	SW-M IG-M OG-M	Ocel	ZB4E00S

3.2	Držák dřevěné zadní stěny zevnitř vlevo/vpravo		
	Barva	Materiál	Č. artiklu
	SW-M IG-M OG-M	Ocel	ZB4M00S

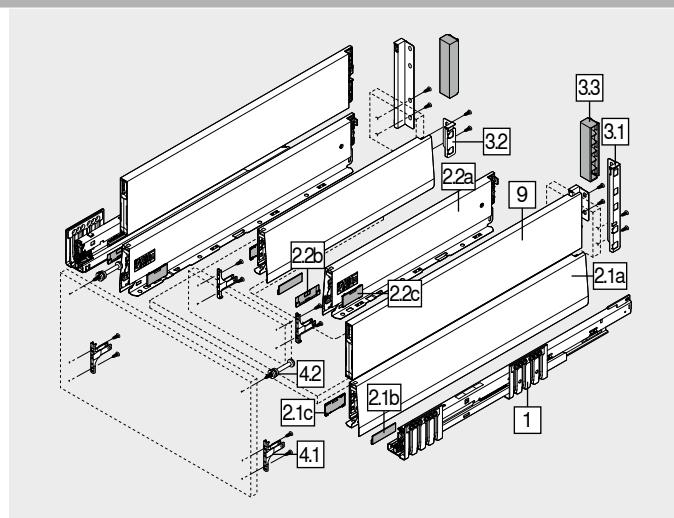
4.1	Čelní kování		
	Způsob instalace	Č. artiklu	
	EXPANDO T	4 x	ZF4.10T2
	Vrutů ¹	4 x	ZF4.1002

Montáž technikou INSERTA není v kombinaci se středním dílem možná
 EXPANDO T je systém, vhodný pro tenké materiály čel – viz. odkaz na stránku

Upozornění

Při montáži středního dílu musí být čelní kování vestavěno otočené o 180°!

¹ Vrutů nejsou součástí dodávky



4.2	Čelní kování nahoře		
	Způsob instalace	Šrouby	Č. artiklu
	EXPANDO T	–	2 x ZF4.50T2
	INSERTA	–	2 x ZF4.50I2
	Vrutů	Vrut do dřevotřísky Ø 3.8 x 11.4 mm ¹	2 x ZF4.5002
		Vrut se zápusnou hlavou ²	2 x ZF4.5012

EXPANDO T je systém, vhodný pro tenké materiály čel – viz. odkaz na stránku

¹ Předmontovane

² Vrutů se zápusnou hlavou o průměru hlavy max. 7 mm, průměr závitů max. 4 mm, vrutů nejsou součástí dodávky

9	BOXCAP vlevo/vpravo			
	Barva	SW-M IG-M OG-M		
Jmenovitá délka NL (mm)	Č. artiklu	Jmenovitá délka NL (mm)	Č. artiklu	
450	ZL4.450S.E	550	ZL4.550S.E	
500	ZL4.500S.E	600	ZL4.600S.E	

Barva	Barva	
SW-M Hedvábně bílá matná	OG-M Orion šedá matná	
IG-M Indium šedá matná		

Příslušenství

3.3	Krytka držáku dřevěné zadní stěny		
	Barva	Provedení	Č. artiklu
	SW-M IG-M OG-M	Symetrické	2 x ZB4M00AK

–	Vrut do dřevotřísky		
	Ø (mm)	Délka (mm)	Č. artiklu
	3.5	15	1 609.1500
	3.5	17	2 609.1700

¹ Pro spojení korpusové lišty s korpusem

² Pro čelní kování

–	Eurošrouby		
	Ø (mm)	Délka (mm)	Č. artiklu
	6	14.5	1 661.1450.HG

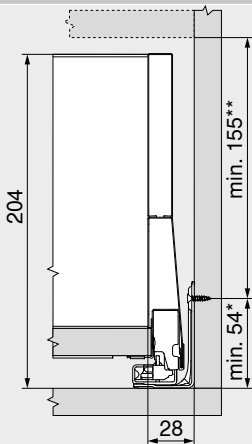
¹ Pro spojení korpusové lišty s korpusem

Čelní výsuv – BOXCAP – E – dno ve tvaru U

Webcode
DQJD7Y

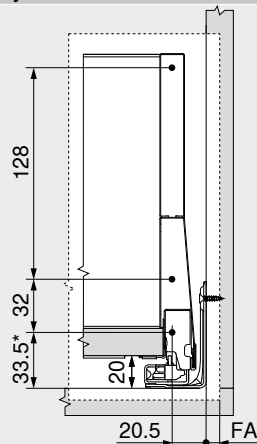
Plánování

Potřebný prostor v korpusu



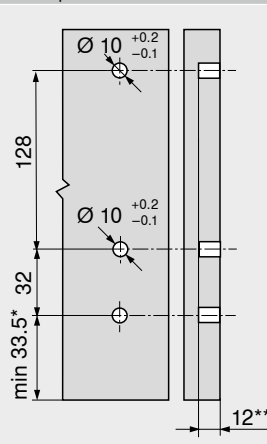
* +1 mm při instalaci korpusových lišt před smontováním korpusu
** Včetně seřízení sklonu 2 mm

Konstrukční rozměry – čelo – montáž vruty



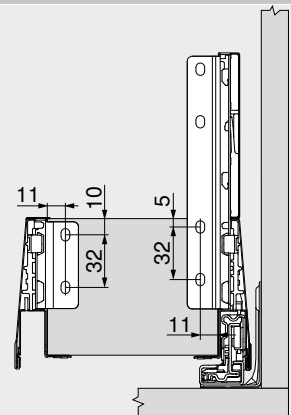
FA Přesah čela
* +1 mm při instalaci korpusových lišt před smontováním korpusu

Vyvrtní otvorů – čelo – montáž INSERTA | EXPANDO T



* +1 mm při instalaci korpusových lišt před smontováním korpusu
** Min. 6 mm pro EXPANDO T

Konstrukční rozměry – střední díl

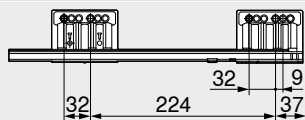


Pozice otvorů – korpusové lišty

Korpusová lišta – 450 – 40 kg

Jmenovitá délka NL (mm)

450 | 500 | 550 | 600



Přířez – síla dřevotřísky 16 mm

Dřevěná zadní stěna

83 mm

Y₁ Y₂

Dno

Dřevěná zadní stěna

NL – 26 mm

A SPW + 37

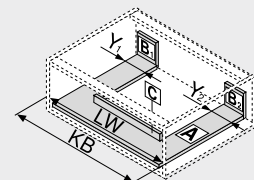
W

LW – 51

Střední díl

SPW + 42

67 mm



KB Šířka korpusu
LW Světlá šířka korpusu
NL Jmenovitá délka
SPW Světlá šířka mezi vnitřními bočnicemi

W = NL bočnice zvenku – NL bočnice uvnitř – 10 mm
Y min. (mm)

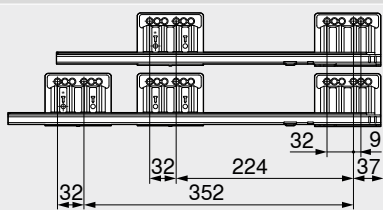
BLUMOTION 40
TIP-ON BLUMOTION 99

Korpusová lišta – 453 – 70 kg

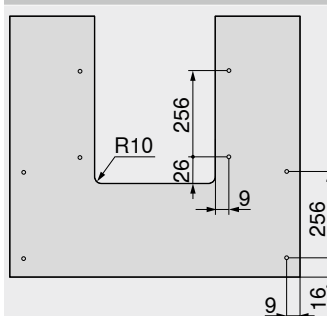
Jmenovitá délka NL (mm)

450 | 500 | 550

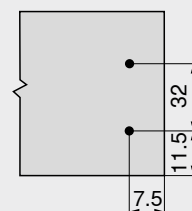
600



Vyvrtní otvorů – dno zásuvky



Vyvrtní otvorů – střední díl



Světlá hloubka korpusu LT min. = jmenovitá délka NL + 3 mm

Odkaz na stránku

Přehled	257	CABLOXX
SERVO-DRIVE pro LEGRABOX MERIVOBOX TANDEMBOX	358	Příslušenství
Montážní systém pro tenké materiály – EXPANDO T	584	Upevnění korpusových lišt
Doporučení ke zpracování a vyloučení odpovědnosti/záruky – EXPANDO T	585	E-SERVICES a pomůcky pro zpracování
TIP-ON BLUMOTION pro MERIVOBOX	296	Další technické informace
AMBIA-LINE pro LEGRABOX MERIVOBOX	528	

582 Montáž, demontáž a seřízení

291

295

590 Short-URL

698 www.blum.com/a355

