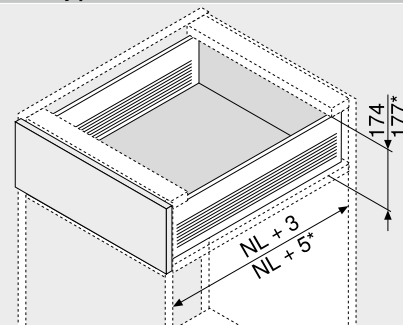


Zásuvka | vnitřní zásuvka – H



- Částečný výsuv
- Vedení s plastovými kolečky
- Dynamická nosnost 25 kg
- Samodovírací technika BLUMATIC
- Nastavení čela ve dvou směrech

Potřebný prostor



NL Jmenovitá délka
* Vnitřní zásuvka

Informace k objednávce

Zásuvka Vnitřní zásuvka

1	Korpusové lišty a bočnice levá/pravá
	Výška bočnice (mm) 150
	Barva R9001

Jmenovitá délka NL (mm)	Verze s vruty	Verze s hroty
350	320H3500C	320H3500C15
400	320H4000C	320H4000C15
450	320H4500C	320H4500C15
500	320H5000C	320H5000C15
550	320H5500C	320H5500C15

Další barvy na vyžádání (bílá nebo šedá)

2a	Čelní kování CLIP	Č. artiklu
	Způsob instalace	
	Vruty	ZSF.1200
	Zalisování	ZSF.1300
	EXPANDO	ZSF.130E

Objednávejte pravý/levý díl

2b	Krytky pro 2a	Č. artiklu
	Barva R9001	ZAA.3700
	Materiál Plast	

Objednávejte pravý/levý díl
Krytky, bez potisku, od 1000 ks s individuálním potiskem

Alternativně vůči 2a

2c	Standardní čelní kování	Č. artiklu
	Způsob instalace	
	Vruty	ZSF.1700
	Zalisování	ZSF.1800

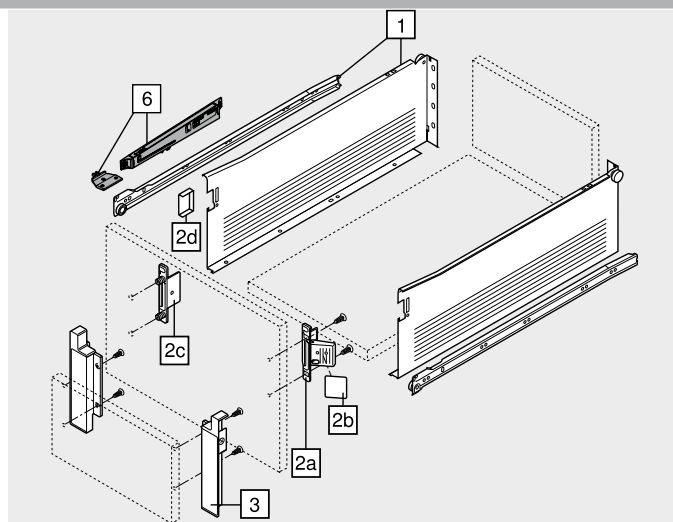
Objednávejte pravý/levý díl

2d	Krytky pro 2c	Č. artiklu
	Barva R9001	ZAA.3500
	Materiál Plast	

Krytky, s potiskem loga Blum nebo bez něj, od 1000 ks s individuálním potiskem

3	Upevnění čela pro vnitřní zásuvku	Č. artiklu
	Barva R9001	ZIF.3050
	Materiál Plast	

Objednávejte pravý/levý díl



Příslušenství

6	BLUMOTION pro METABOX 320	Č. artiklu
	Barva WGR/R9001	Z70.0320
	Materiál Plast	

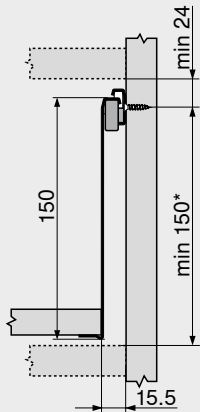
Další barvy pro unašec na vyžádání (bílá nebo šedá)

Barva	Barva
R9001 RAL 9001 krémově bílá	WGR Bílošedá

Zásuvka | vnitřní zásuvka – H

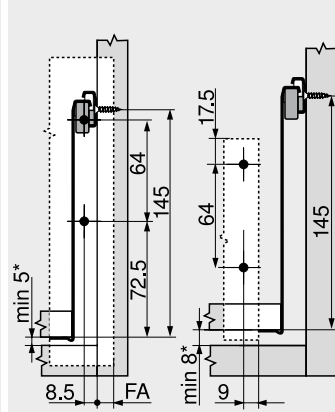
Plánování

Potřebný prostor v korpusu



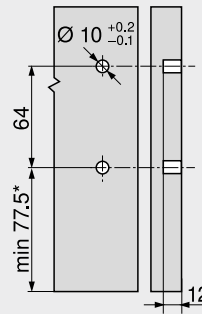
- * +2 mm s BLUMOTION
- * +3 mm pro vnitřní zásuvku s BLUMOTION

Konstrukční rozměry – čelo – montáž vruty



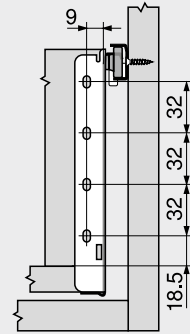
- Zásuvka Vnitřní zásuvka
- FA Přesah čela
 - * +2 mm s BLUMOTION
 - * +3 mm pro vnitřní zásuvku s BLUMOTION

Vyvrtní otvorů – čelo – montáž čela lisováním, nebo EXPANDO



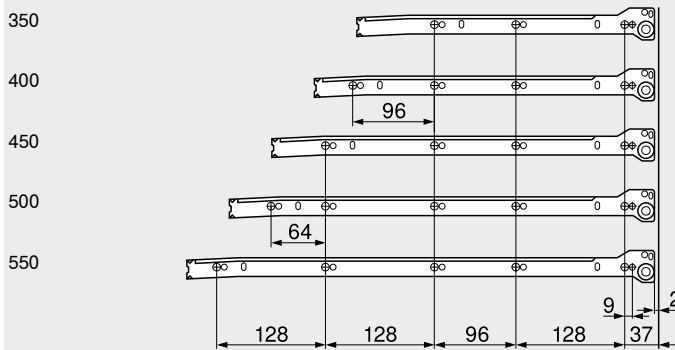
- Zásuvka
- * +2 mm s BLUMOTION
 - * +3 mm pro vnitřní zásuvku s BLUMOTION

Konstrukční rozměry – zadní stěna



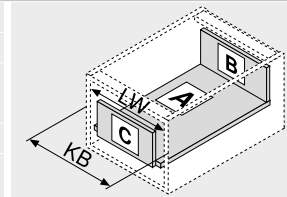
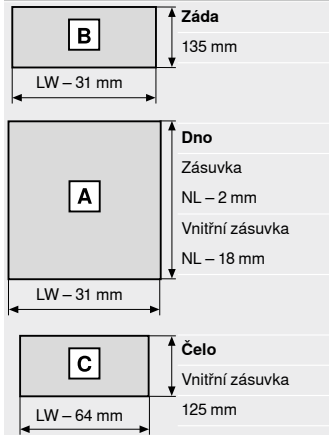
Pozice otvorů – korpusové lišty

Jmenovitá délka NL (mm)



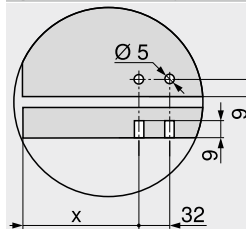
- Zásuvka**
Světlá hloubka korpusu LT min. = jmenovitá délka NL + 3 mm
- Vnitřní zásuvka**
Světlá hloubka korpusu LT min. = jmenovitá délka NL + 5 mm

Přířez – síla dřevotřísky 16 mm



- KB Šířka korpusu
LW Světlá šířka korpusu
NL Jmenovitá délka

Zpracování dna u rychlomontážní verze



- | | X (mm) |
|-----------------|--------|
| Zásuvka | 69 |
| Vnitřní zásuvka | 53 |