

Box systémy



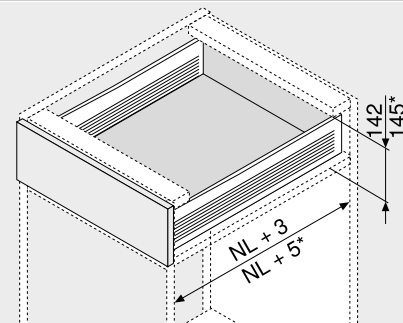
- ▶ METABOX
- ▶▶ Částečný výsuv

Zásuvka | vnitřní zásuvka – K



- Částečný výsuv
- Vedení s plastovými kolečky
- Dynamická nosnost 25 kg
- Samodovírací technika BLUMATIC
- Nastavení čela ve dvou směrech


Potřebný prostor




NL Jmenovitá délka
* Vnitřní zásuvka

Informace k objednávce

Zásuvka Vnitřní zásuvka

1	Korpusové lišty a bočnice levá/pravá	
	Výška bočnice (mm)	118
	Barva	R9001
Jmenovitá délka NL (mm)	Provedení	
	Verze s vruty	Verze s hroty
350	320K3500C	320K3500C15
400	320K4000C	320K4000C15
450	320K4500C	320K4500C15
500	320K5000C	320K5000C15
550	320K5500C	320K5500C15

Další barvy na vyžádání (bílá nebo šedá)

2a	Čelní kování CLIP	
	Způsob instalace	Č. artiklu
	Vruty	ZSF.1200
	Zalisování	ZSF.1300
	EXPANDO	ZSF.130E

Objednávejte pravý/levý díl

2b	Krytky pro 2a	
	Barva	Č. artiklu
	R9001	ZAA.3700
	Materiál	Plast

Objednávejte pravý/levý díl
Krytky, bez potisku, od 1000 ks s individuálním potiskem

Alternativně vůči 2a		
2c	Standardní čelní kování	
	Způsob instalace	Č. artiklu
	Vruty	ZSF.1700
	Zalisování	ZSF.1800

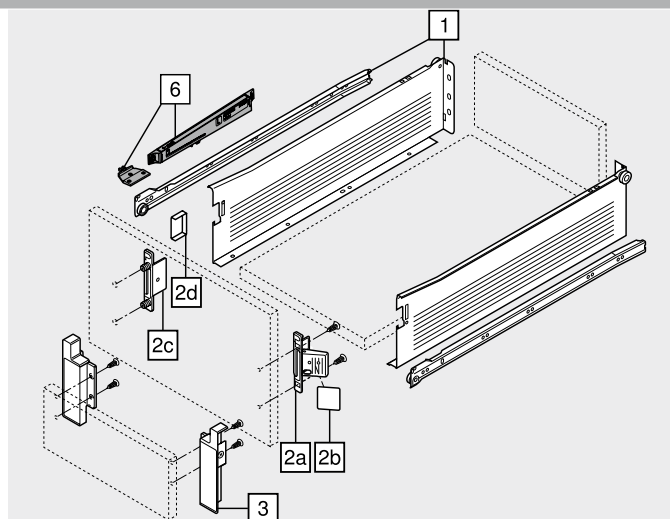
Objednávejte pravý/levý díl

2d	Krytky pro 2c	
	Barva	Č. artiklu
	R9001	ZAA.3500
	Materiál	Plast
		2 x


Krytky, s potiskem loga Blum nebo bez něj, od 1000 ks s individuálním potiskem

3	Upevnění čela pro vnitřní zásuvku	
	Barva	Č. artiklu
	R9001	ZIF.3030
	Materiál	Plast

Objednávejte pravý/levý díl



Příslušenství

6	BLUMOTION pro METABOX 320	
	Barva	Č. artiklu
	WGR/R9001	Z70.0320
	Materiál	Plast

Další barvy pro unašec na vyžádání (bílá nebo šedá)

Barva	Barva
R9001 RAL 9001 krémově bílá	WGR Bílošedá

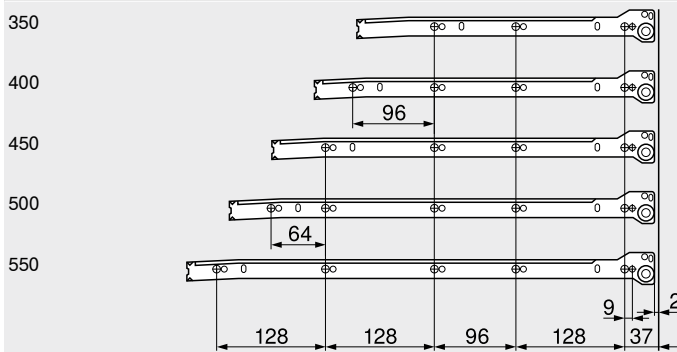
Zásuvka | vnitřní zásuvka – K

Plánování

Potřebný prostor v korpusu	Konstrukční rozměry – čelo – montáž vruty	Vyvrtání otvorů – čelo – montáž čela lisováním, nebo EXPANDO	Konstrukční rozměry – zadní stěna
<p>118 min 24 min 118* 15.5</p>	<p>min 5* 8.5 FA 40.5 64 113 17.5 32 min 8* 9 113</p>	<p>$\varnothing 10^{+0.2}_{-0.1}$ 64 min 45.5* 12</p>	<p>9 32 32 18.5</p>
<p>* +2 mm s BLUMOTION * +3 mm pro vnitřní zásuvku s BLUMOTION</p>	<p>Zásuvka Vnitřní zásuvka FA Přesah čela * +2 mm s BLUMOTION * +3 mm pro vnitřní zásuvku s BLUMOTION</p>	<p>Zásuvka * +2 mm s BLUMOTION * +3 mm pro vnitřní zásuvku s BLUMOTION</p>	

Pozice otvorů – korpusové lišty

Jmenovitá délka NL (mm)

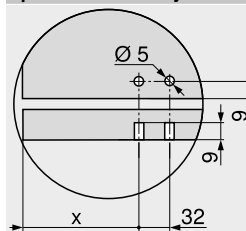


Zásuvka
Světlá hloubka korpusu LT min. = jmenovitá délka NL + 3 mm
Vnitřní zásuvka
Světlá hloubka korpusu LT min. = jmenovitá délka NL + 5 mm

Přířez – síla dřevotřísky 16 mm

<p>B</p> <p>Záda 103 mm</p> <p>LW – 31 mm</p>	<p>KB Šířka korpusu LW Světlá šířka korpusu NL Jmenovitá délka</p>
<p>A</p> <p>Dno Zásuvka NL – 2 mm Vnitřní zásuvka NL – 18 mm</p> <p>LW – 31 mm</p>	
<p>C</p> <p>Čelo Vnitřní zásuvka 93 mm</p> <p>LW – 64 mm</p>	

Zpracování dna u rychlontážní verze



	X (mm)
Zásuvka	69
Vnitřní zásuvka	53