

Box systémy



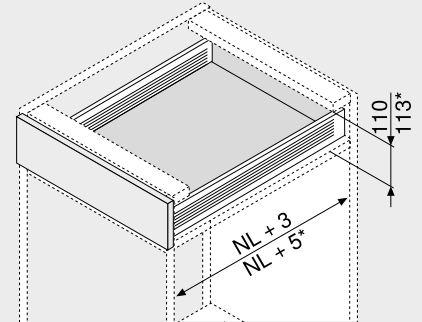
- ▶ METABOX
- ▶▶ Částečný výsuv

Zásuvka | vnitřní zásuvka – M



- Částečný výsuv
- Vedení s plastovými kolečky
- Dynamická nosnost 25 kg
- Samodovírací technika BLUMATIC
- Nastavení čela ve dvou směrech

Potřebný prostor



NL Jmenovitá délka
* Vnitřní zásuvka

Informace k objednávce

Zásuvka Vnitřní zásuvka

1	Korpusové lišty a bočnice levá/pravá	
	Výška bočnice (mm)	86
	Barva	R9001
Jmenovitá délka NL (mm)	Provedení	
	Verze s vruty	Verze s hroty
270	320M2700C	320M2700C15
350	320M3500C	320M3500C15
400	320M4000C	320M4000C15
450	320M4500C	320M4500C15
500	320M5000C	320M5000C15
550	320M5500C	320M5500C15

Další barvy na vyžádání (bílá nebo šedá)

2a	Čelní kování CLIP	
	Způsob instalace	Č. artiklu
	Vruty	ZSF.1200
	Zalisování	ZSF.1300
	EXPANDO	ZSF.130E

Objednávejte pravý/levý díl

2b	Krytky pro 2a	
	Barva	Č. artiklu
	R9001	ZAA.3700
	Materiál	Plast

Objednávejte pravý/levý díl
Krytky, bez potisku, od 1000 ks s individuálním potiskem

Alternativně vůči 2a		
2c	Standardní čelní kování	
	Způsob instalace	Č. artiklu
	Vruty	ZSF.1700
	Zalisování	ZSF.1800

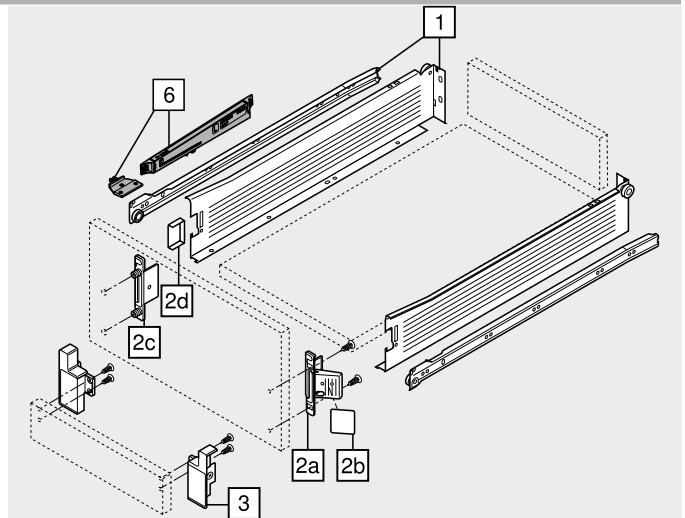
Objednávejte pravý/levý díl

2d	Krytky pro 2c	
	Barva	Č. artiklu
	R9001	ZAA.3500
	Materiál	Plast
		2 x

Krytky, s potiskem loga Blum nebo bez něj, od 1000 ks s individuálním potiskem

3	Upevnění čela pro vnitřní zásuvku	
	Barva	Č. artiklu
	R9001	ZIF.3000
	Materiál	Plast

Objednávejte pravý/levý díl



Příslušenství			
6	BLUMOTION pro METABOX 320		
	Barva	Materiál	Č. artiklu
	WGR/R9001	Plast	Z70.0320

Další barvy pro unašeč na vyžádání (bílá nebo šedá)

Barva	Barva
R9001 RAL 9001 krémově bílá	WGR Bílošedá

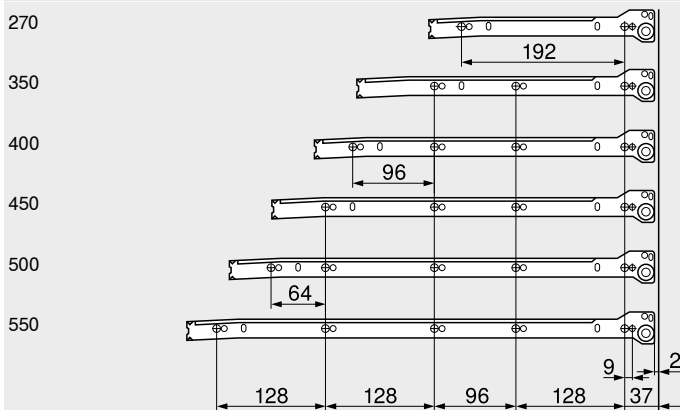
Zásuvka | vnitřní zásuvka – M

Plánování

Potřebný prostor v korpusu	Konstrukční rozměry – čelo – montáž vruty	Vyvrtní otvorů – čelo – montáž čela lisováním, nebo EXPANDO	Konstrukční rozměry – zadní stěna
<ul style="list-style-type: none"> * +2 mm s BLUMOTION * +3 mm pro vnitřní zásuvku s BLUMOTION 	<p>Zásuvka Vnitřní zásuvka</p> <p>FA Přesah čela</p> <ul style="list-style-type: none"> * +2 mm s BLUMOTION * +3 mm pro vnitřní zásuvku s BLUMOTION 	<p>Zásuvka</p> <ul style="list-style-type: none"> * +2 mm s BLUMOTION * +3 mm pro vnitřní zásuvku s BLUMOTION 	

Pozice otvorů – korpusové lišty

Jmenovitá délka NL (mm)



Zásuvka

Světlá hloubka korpusu LT min. = jmenovitá délka NL + 3 mm

Vnitřní zásuvka

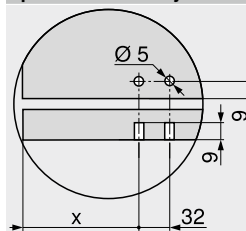
Světlá hloubka korpusu LT min. = jmenovitá délka NL + 5 mm

Přířez – síla dřevotřísky 16 mm

<p>B</p> <p>Záda 71 mm</p> <p>LW – 31 mm</p>	
<p>A</p> <p>Dno</p> <p>Zásuvka NL – 2 mm</p> <p>Vnitřní zásuvka NL – 18 mm</p> <p>LW – 31 mm</p>	
<p>C</p> <p>Čelo</p> <p>Vnitřní zásuvka 61 mm</p> <p>LW – 64 mm</p>	

KB Šířka korpusu
LW Světlá šířka korpusu
NL Jmenovitá délka

Zpracování dna u rychlomontážní verze



	X (mm)
Zásuvka	69
Vnitřní zásuvka	53