

Box systémy



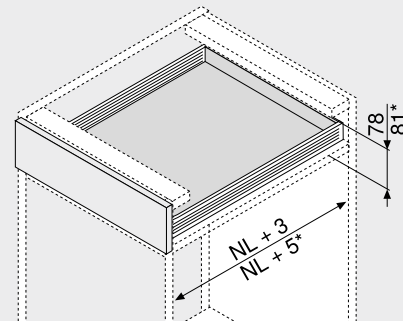
- ▶ **METABOX**
- ▶▶ **Částečný výsuv**

Zásuvka | vnitřní zásuvka – N



- Částečný výsuv
- Vedení s plastovými kolečky
- Dynamická nosnost 25 kg
- Samodovírací technika BLUMATIC
- Nastavení čela ve dvou směrech

Potřebný prostor



NL Jmenovitá délka
* Vnitřní zásuvka

Informace k objednávce

Zásuvka Vnitřní zásuvka

1	Korpusové lišty a bočnice levá/pravá	
	Výška bočnice (mm)	54
	Barva	R9001
Jmenovitá délka NL (mm)	Provedení	
	Verze s vruty	Verze s hroty
270	320N2700C	320N2700C15
350	320N3500C	320N3500C15
400	320N4000C	320N4000C15
450	320N4500C	320N4500C15
500	320N5000C	320N5000C15
550	320N5500C	320N5500C15

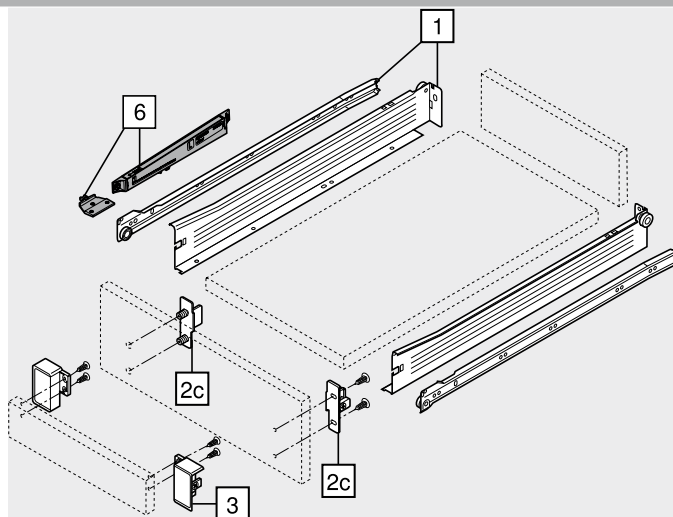
Další barvy na vyžádání (bílá nebo šedá)

2c	Standardní čelní kování	
	Způsob instalace	Č. artiklu
	Vruty	ZSF.1510
	Zalisování	ZSF.1610

Objednávejte pravý/levý díl

3	Upevnění čela pro vnitřní zásuvku	
	Barva	Materiál
	R9001	Plast
		Č. artiklu
		ZIF.3010

Objednávejte pravý/levý díl



Příslušenství

6	BLUMOTION pro METABOX 320	
	Barva	Materiál
	WGR/R9001	Plast
		Č. artiklu
		Z70.0320

Další barvy pro unašeč na vyžádání (bílá nebo šedá)

Barva	Barva
R9001 RAL 9001 krémově bílá	WGR Bílošedá

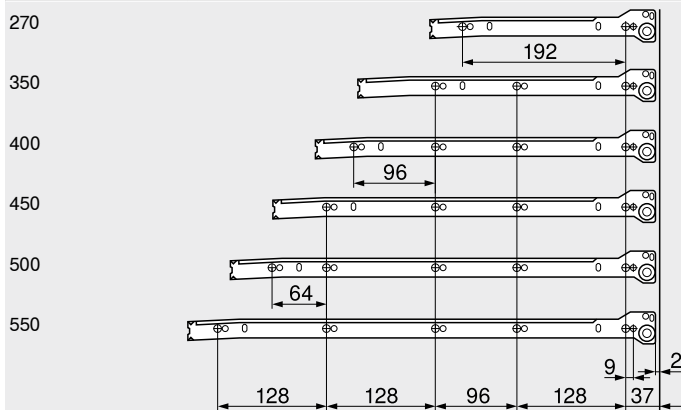
Zásuvka | vnitřní zásuvka – N

Plánování

Potřebný prostor v korpusu	Konstrukční rozměry – čelo – montáž vruty	Vyvrtání otvorů – čelo – montáž čela lisováním, nebo EXPANDO	Konstrukční rozměry – zadní stěna
<ul style="list-style-type: none"> * +2 mm s BLUMOTION * +3 mm pro vnitřní zásuvku s BLUMOTION 	<p>Zásuvka Vnitřní zásuvka</p> <p>FA Přesah čela</p> <ul style="list-style-type: none"> * +2 mm s BLUMOTION * +3 mm pro vnitřní zásuvku s BLUMOTION 	<p>Zásuvka</p> <ul style="list-style-type: none"> * +2 mm s BLUMOTION * +3 mm pro vnitřní zásuvku s BLUMOTION 	

Pozice otvorů – korpusové lišty

Jmenovitá délka NL (mm)



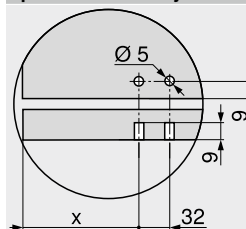
Zásuvka
Světlá hloubka korpusu LT min. = jmenovitá délka NL + 3 mm

Vnitřní zásuvka
Světlá hloubka korpusu LT min. = jmenovitá délka NL + 5 mm

Přířez – síla dřevotřísky 16 mm

<p>KB Šířka korpusu LW Světlá šířka korpusu NL Jmenovitá délka</p>	

Zpracování dna u rychlomontážní verze



	X (mm)
Zásuvka	69
Vnitřní zásuvka	53