

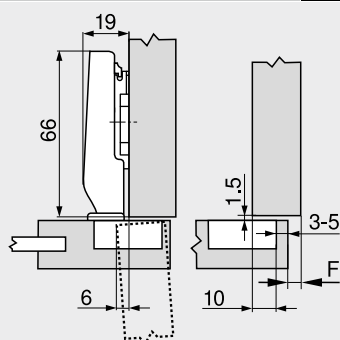
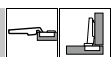
Minizávěš

Plánování

Rozměry závěsu a výpočet mezery při nastavení ze závodu (montážní podložka = 0 mm)

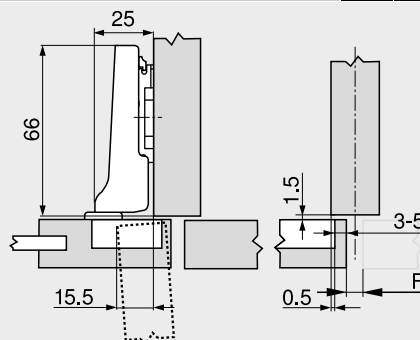
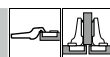
Přesah dvířek při plném otevření

Naložená dvířka



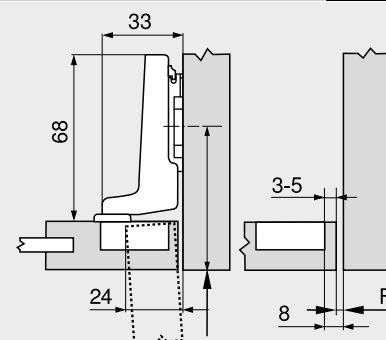
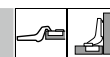
F Mezera

Polonaložená dvířka



F Mezera

Vložená dvířka



F Mezera
Pozici pro našroubování podložky odsadte o sílu dvířek +1.5 mm

Odstup misky TB

Přesah čela FA (mm)

MD	4	5	6	7	8	9	10	11	12	13	14	15	16
0										3	4	5	
3							3	4	5				
6				3	4	5							
9	3	4	5										

MD Zvýšení montážních podložek (mm)

Přesah čela FA (mm)

MD	-5.5	-4.5	-3.5	-2.5	-1.5	-0.5	0.5	1.5	2.5	3.5	4.5	5.5	6.5
0											3	4	5
3								3	4	5			
6					3	4	5						
9	3	4	5										

MD Zvýšení montážních podložek (mm)

Přesah čela FA (mm)

MD					-5	-4	-3	-2	
0							3	4	5
3									
6									
9									

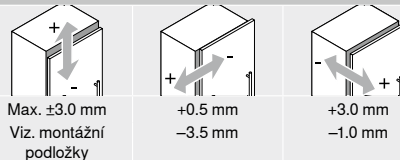
MD Zvýšení montážních podložek (mm)

Minimální hodnoty mezery F pro čela, která mají rádius (R = 1 mm) při nastavení ze závodu

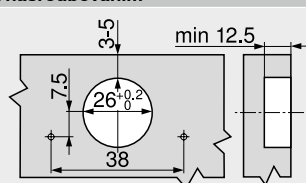
Odstup misky TB (mm)	Síla čela FD (mm)											
	16	18	19	20	22	23	24	26	28	30	31	32
3	1.1	2.2	3.0	3.8	5.5	Δ	Δ	Δ	Δ	Δ	Δ	Δ
4	1.1	2.0	2.7	3.5	5.0	Δ	Δ	Δ	Δ	Δ	Δ	Δ
5	1.1	1.8	2.4	3.0	4.6	Δ	Δ	Δ	Δ	Δ	Δ	Δ

Δ Doporučujeme montáž na zkoušku

Seřízení a nastavení



Montáž našroubováním



Rozměry misky

