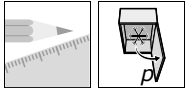


Závěs MODUL - využití pro vestavné lednice



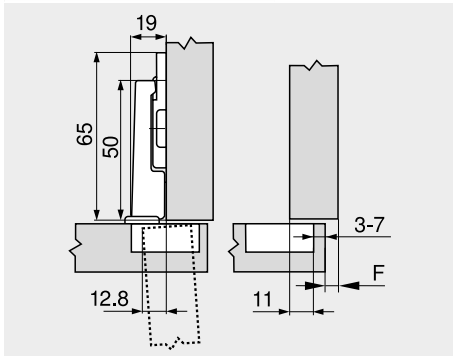
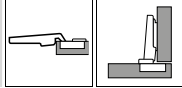
Závěs pro dvířka u vestavných ledniček

Plánování

Rozměry závěsu a výpočet mezery při nastavení ze závodu (montážní podložka = 0 mm)

Přesah dvířek při plném otevření

Naložená dvířka



F Mezera

Odstup misky TB

	Přesah čela FA (mm)																	
	6	7	8	9	10	11	12	13	14	15	16	17	18					
Zvýšení montážních podložek (mm)	0													3	4	5	6	7
	3																	
	6																	
	9																	

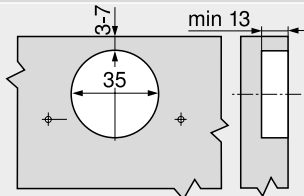
Minimální mezera (F) pro dvířka se sraženými hranami (R = 1 mm) při nastavení ze závodu

	Odstup misky TB (mm)	Síla čela FD (mm)											
		16	18	19	20	22	24	26	28	29	30	31	32
	3	0.2	0.2	0.3	0.4	0.5	0.8	1.3	2.5	3.5	4.4	5.3	6.1
	4	0.2	0.2	0.3	0.4	0.5	0.8	1.3	1.9	2.9	3.8	4.7	5.5
	5	0.2	0.2	0.3	0.4	0.5	0.8	1.2	1.7	2.4	3.2	4.0	4.9
	6	0.2	0.2	0.3	0.4	0.5	0.8	1.2	1.7	2.2	2.8	3.5	4.3
	7	0.2	0.2	0.3	0.4	0.5	0.8	1.2	1.6	2.0	2.4	3.0	3.8
		Navíc u seřízení do stran +2 mm											
		+0.0	+0.1	+0.1	+0.1	+0.3	+0.5	+0.4	+0.4	+0.4	+0.4	+0.3	+0.2

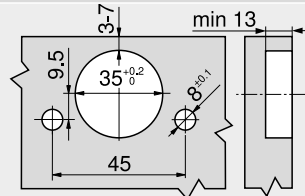
Seřízení a nastavení

Max. ±2.0 mm	±2.0 mm	+3.0 mm -2.0 mm
Viz. montážní podložky		

Montáž našroubováním



Montáž nalisováním



Rozměry misky

