

MODUL pro slepý úhel



Závěs pro slepý úhel, vložený

Plánování

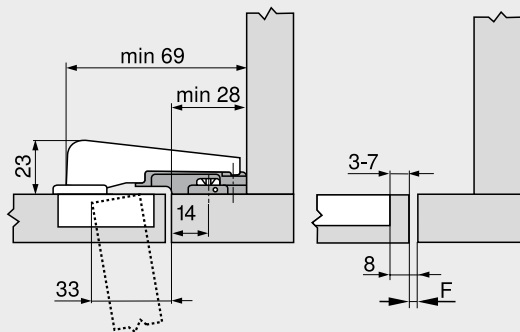
Rozměry závěsu a výpočet mezery při nastavení ze závodu (montážní podložka = 3 mm)

Přesah dvířek při plném otevření

Vložená dvířka



Pozice pro našroubování od hrany slepého čela: 14 mm
 Speciální montážní podložka pro konstrukce se slepým úhlem: 199.8130
 F Mezera

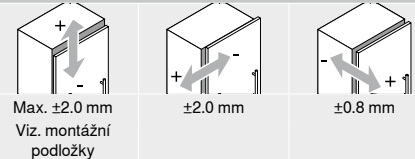


Minimální hodnoty mezery F pro čela, která mají rádius (R = 1 mm) při nastavení ze závodu

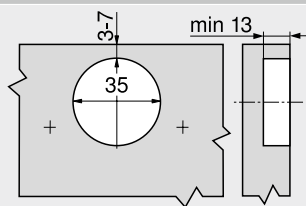
Odstup misky TB (mm)	Síla čela FD (mm)											
	16	18	19	20	22	24	26	28	29	30	31	32
3	0.2	0.3	0.4	0.5	0.8	1.0	1.5	1.9	Δ	Δ	Δ	Δ
4	0.2	0.3	0.4	0.5	0.7	1.0	1.4	1.8	Δ	Δ	Δ	Δ
5	0.2	0.3	0.4	0.5	0.7	1.0	1.4	1.8	Δ	Δ	Δ	Δ
6	0.2	0.3	0.4	0.5	0.7	1.0	1.4	1.8	Δ	Δ	Δ	Δ
7	0.2	0.3	0.4	0.5	0.7	0.9	1.4	1.7	Δ	Δ	Δ	Δ

Δ Doporučujeme montáž na zkoušku

Seřízení a nastavení



Montáž našroubováním



Rozměry misky

