

## Vodící systémy



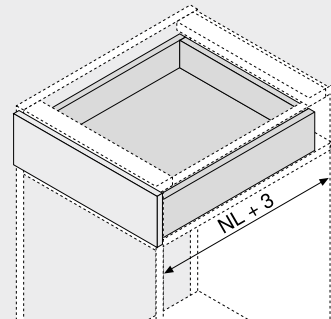
- ▶ **MOVENTO**
- ▶▶ **S čelními spojkami – plný výsuv**

### MOVENTO s BLUMOTION 760H | 766H



- Skrytý plný výsuv
- S integrovaným a zároveň přepínatelným **BLUMOTION S** pro měkké a tiché zavírání, možnost kombinovat s **SERVO-DRIVE** nebo **TIP-ON BLUMOTION**
- Synchronizovaný lehký chod
- Samodivírací technika BLUMATIC
- Seřízení do stran, seřízení výšky a sklonu bez nářadí
- Volitelné nastavení hloubky bez nářadí
- Vyrovnaní tolerancí do stran a do hloubky

#### Potřebný prostor



NL Jmenovitá délka

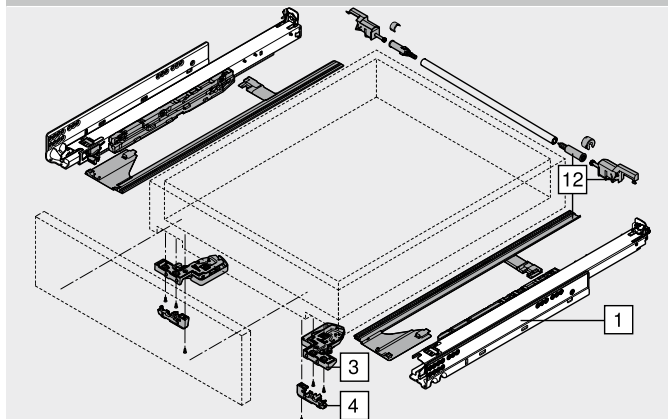
#### Informace k objednávce

1	Vodící systémy vlevo/vpravo	
	<b>BLUMOTION S</b>	
Jmenovitá délka NL (mm)	Dynamická nosnost (kg)	
	40	60
250	760H2500S	
270	760H2700S	
300	760H3000S	
320	760H3200S	
350	760H3500S	
380	760H3800S	
400	760H4000S	
420	760H4200S	
450	760H4500S	766H4500S
480	760H4800S	
500	760H5000S	766H5000S
520	760H5200S	766H5200S
550	760H5500S	766H5500S
580		766H5800S
600	760H6000S	766H6000S
650		766H6500S
700		766H7000S
750		766H7500S

3	Spojka vlevo/vpravo		
	Barva	Materiál	Č. artiklu
	Oranžová	Plast/ocel	T51.7601

Objednávejte pravý/levý díl

#### Zásuvka



#### Příslušenství

4	Nastavení hloubky vlevo/vpravo		Č. artiklu
	Barva	Materiál	
	RAL 7037 prachově šedá	Plast	298.7600

Pouze pro konstrukce s vloženými čely  
SERVO-DRIVE – integrovaný doraz  
Vhodné pro spojku T51.7601

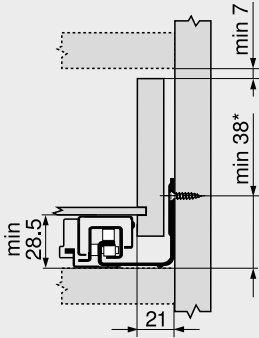
12	Sada boční stabilizace		Č. artiklu
	Jmenovitá délka NL (mm)	Materiál	
	Do 400	Plast	ZS7M400MU
	Do 600	Plast	ZS7M600MU
	Do 750	Plast	ZS7M750MU

Vhodná pro šířku korpusu KB 1400 mm  
Ke zkrácení

MOVENTO s BLUMOTION 760H | 766H

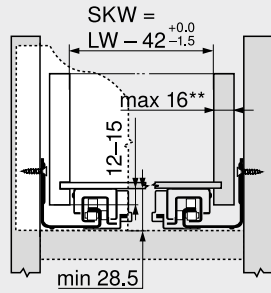
Plánování

Potřebný prostor v korpusu



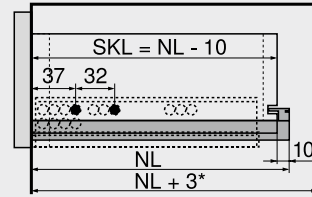
\* +1 mm při instalaci lišt před smontováním korpusu

Zásuvka | vnitřní zásuvka



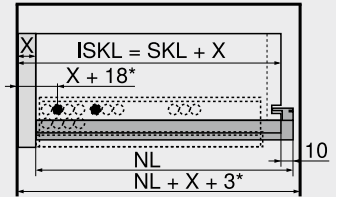
SKW Světla šířka zásuvky  
LW Světla šířka korpusu  
\*\* Omezené seřízení do stran v případě 16 mm tloušťky boční stěny zásuvky a zároveň plného využití tolerance světla šířky zásuvky SKW

Zásuvka



SKL Délka zásuvky  
NL Jmenovitá délka  
\* Navíc +12 mm s boční stabilizací

Vnitřní zásuvka



ISKL Délka vnitřní zásuvky  
SKL Délka zásuvky  
NL Jmenovitá délka  
X Síla čela  
\* Navíc +3 mm s nastavením hloubky

Pozice otvorů – vedení

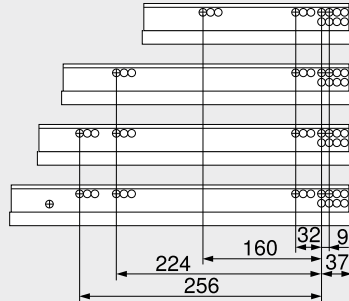
Vodicí systémy 760H – 40 kg  
Jmenovitá délka NL (mm)

250 | 270

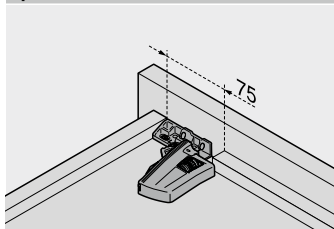
300 | 320 | 350

380 | 400 | 420 | 450 |  
480 | 500 | 520

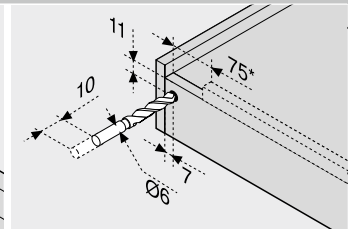
550 | 600



Zpracování zásuvek



Použijte vrtací šablonu T65.1000.02



\* TIP-ON BLUMOTION 125 mm

Vodicí systémy 766H – 60 kg

Jmenovitá délka NL (mm)

450

500 | 520 | 550 |

580 | 600

650 | 700 | 750

