

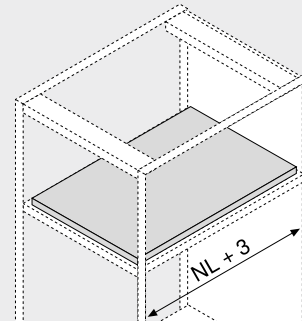
- ▶ **MOVENTO**
- ▶▶ **S čelními spojkami – plný výsuv**

## MOVENTO s BLUMOTION 760H – montáž na dno korpusu – policový výsuv



- Skrytý plný výsuv
- S integrovaným a zároveň přepínatelným **BLUMOTION S** pro měkké a tiché zavírání, možnost kombinovat s **SERVO-DRIVE** nebo **TIP-ON BLUMOTION**
- Synchronizovaný lehký chod
- Samodovírací technika BLUMATIC
- Seřízení do stran, seřízení výšky a sklonu bez nářadí
- Volitelné nastavení hloubky bez nářadí
- Vyrovnání tolerancí do stran a do hloubky
- Pro montáž na dno korpusu | mezidno

### Potřebný prostor



NL Jmenovitá délka

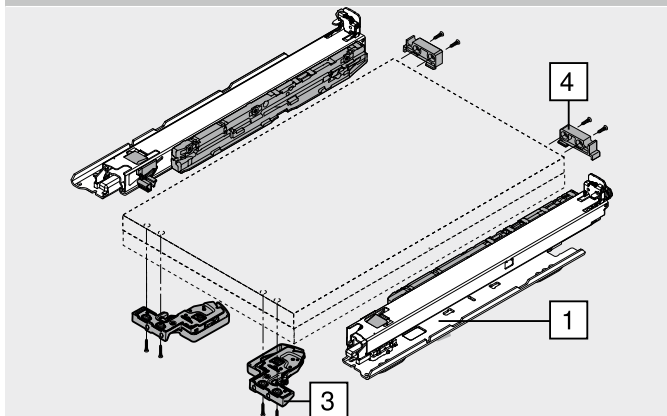
### Informace k objednávce

<b>1</b>		<b>Vodící systémy pro montáž na dno vlevo/vpravo</b>
<b>Jmenovitá délka NL (mm)</b>	<b>Dynamická nosnost (kg)</b>	
350	760H3500SU	
400	760H4000SU	
450	760H4500SU	
500	760H5000SU	

<b>3</b>	<b>Spojka vlevo/vpravo</b>		
	<b>Barva</b>	<b>Materiál</b>	<b>Č. artiklu</b>
	Oranžová	Plast/ocel	T51.7601
Objednávejte pravý/levý díl			

<b>Příslušenství</b>			
<b>4</b>	<b>Nasouvací držák pro policový výsuv</b>		
	<b>Barva</b>	<b>Materiál</b>	<b>Č. artiklu</b>
	Přírodní	Plast	T51.7000.01

### Montáž na dno



MOVENTO s BLUMOTION 760H – montáž na dno korpusu – policový výsuv

Plánování

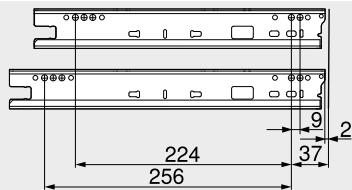
Potřebný prostor v korpusu	Policový výsuv	Policový výsuv	Vnitřní policový výsuv
	<p>LTW Světla šířka police LW Světla šířka korpusu ** Omezené seřízení do stran v případě 16 mm silné boční stěny policového výsuvu a zároveň plného využití tolerance světla šířky police LTW</p>	<p>TL Délka police NL Jmenovitá délka 1 Nasouvací držák</p>	<p>TL Délka police NL Jmenovitá délka X Síla předního dílu policového výsuvu 1 Nasouvací držák</p>

Pozice otvorů – vedení

Jmenovitá délka NL (mm)

350 | 400 | 450

500



Zpracování policového výsuvu

Použijte vrtací šablonu T65.1000.02

Nasouvací držák