

## Vodící systémy



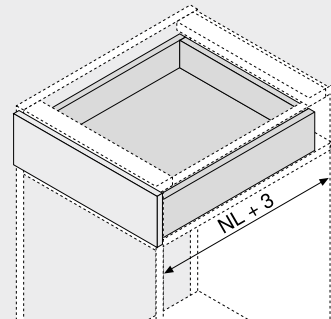
- ▶ TANDEM
- ▶▶ TANDEM – s čelními spojkami – plný výsuv

### TANDEM plus BLUMOTION 560H | 566H



- Vedení pro dřevěné zásuvky o síle materiálu desek 11–16 mm
- Skrytý plný výsuv **TANDEM** s integrovaným **BLUMOTION** pro zavírání měkce a tiše
- Vhodný pro využití se **SERVO-DRIVE** – elektrickým způsobem otvírání
- Plastové válečky, odolné proti opotřebení, zajistí lehký chod
- Nastavení výšky bez nářadí spojkou
- Integrované nastavení sklonu čela bez nářadí
- Vyrovnání tolerancí do stran a do hloubky

#### Potřebný prostor



NL Jmenovitá délka

#### Informace k objednávce

1		Vodící systémy vlevo/vpravo	
Jmenovitá délka NL (mm)	Dynamická nosnost (kg)		
	30	50	
250	560H2500B		
270	560H2700B		
300	560H3000B		
320	560H3200B		
350	560H3500B		
380	560H3800B		
400	560H4000B		
420	560H4200B		
450	560H4500B	566H4500B01	
480	560H4800B		
500	560H5000B	566H5000B01	
520	560H5200B	566H5200B01	
550	560H5500B	566H5500B01	
580		566H5800B01	
600	560H6000B	566H6000B01	
650		566H6500B01	
700		566H7000B01	
750		566H7500B01	

3		Spojka vlevo/vpravo	
	<b>Barva</b>	<b>Materiál</b>	<b>Č. artiklu</b>
	Oranžová	Plast/zinek	T51.1700.04

Objednávejte pravý/levý díl

4		Nastavitelné čelní kování	
	<b>Barva</b>	<b>Materiál</b>	<b>Č. artiklu</b>
	Přírodní	Plast	295.1000

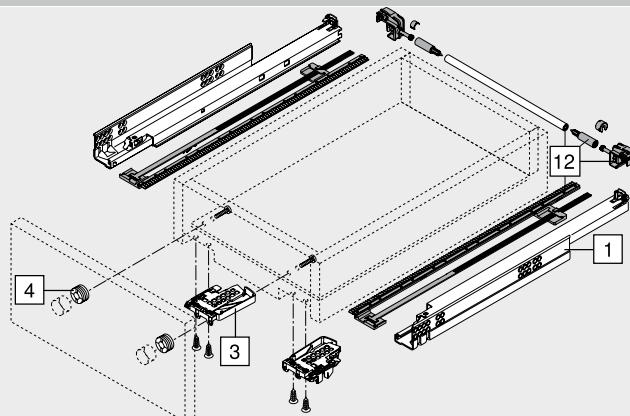
5		POSISTOP	
	<b>Barva</b>	<b>Materiál</b>	<b>Č. artiklu</b>
	RAL 7037 prachově šedá	Plast	298.5500

Hloubkový doraz

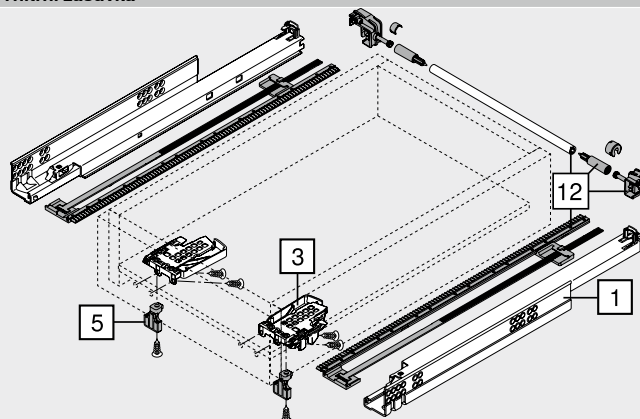
12		Sada boční stabilizace pro plný výsuv	
	<b>Jmenovitá délka NL (mm)</b>	<b>Č. artiklu</b>	
	Do 410	ZST.410TV	
	Do 600	ZST.600TV	
	Do 750	ZST.750TV	

Ke zkrácení  
Vhodná pro šířku korpusu KB 1400 mm

#### Zásuvka



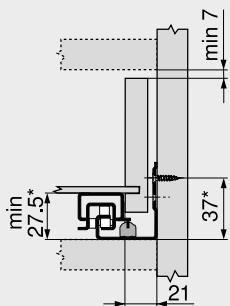
#### Vnitřní zásuvka



**TANDEM plus BLUMOTION 560H | 566H**

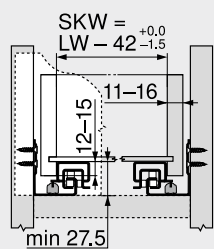
**Plánování**

**Potřebný prostor v korpusu**



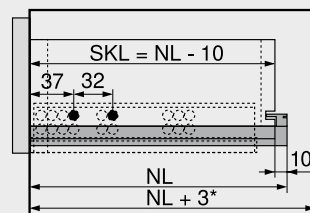
\* +3 mm s boční stabilizací

**Zásuvka | vnitřní zásuvka**



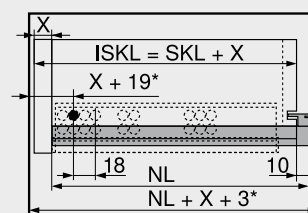
SKW Světla šířka zásuvky  
 LW Světla šířka korpusu

**Zásuvka**



SKL Délka zásuvky  
 NL Jmenovitá délka  
 \* Navíc +12 mm s boční stabilizací

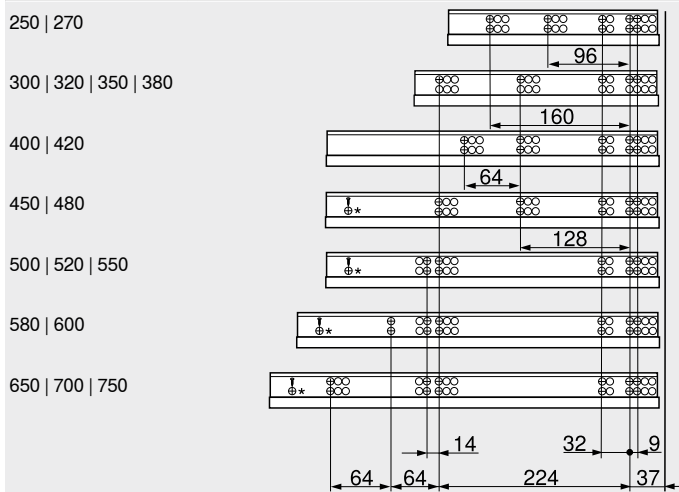
**Vnitřní zásuvka**



ISKL Délka vnitřní zásuvky  
 SKL Délka zásuvky  
 NL Jmenovitá délka  
 X Síla čela  
 \* Navíc +2 mm s POSISTOP

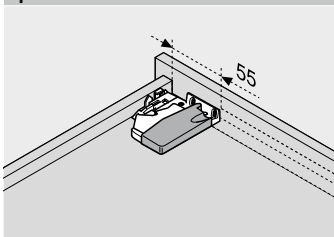
**Pozice otvorů – vedení**

**Jmenovitá délka NL (mm)**

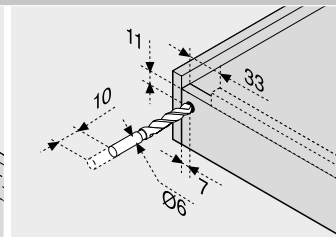


\* Otvor pouze u 566H (50 kg)

**Zpracování zásuvek**



Použijte vrtací šablonu T65.1000.02



Použijte vrtací šablonu T65.1000.02