

## Čelní výsuv – reling – D – bočnice K

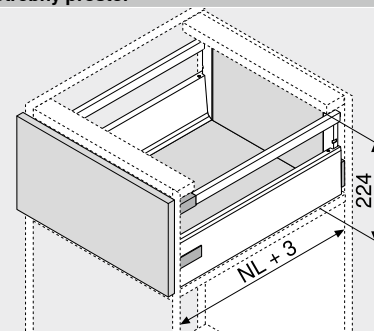
Webcode

DQC6YM



- S jednoduchým relingem
- Plný výsuv se skrytým vedením – pro lehký chod, po celou dobu životnosti nábytku
- Montáž čela bez nářadí
- Nastavení čela ve třech směrech
- S integrovaným tlumením **BLUMOTION** pro měkké a tiché zavírání, možnost kombinování se **SERVO-DRIVE**
- Nebo **TIP-ON BLUMOTION** pro bezúchytkový nábytek, avšak i pro nábytek se zvýrazňujícími prvky úchytek

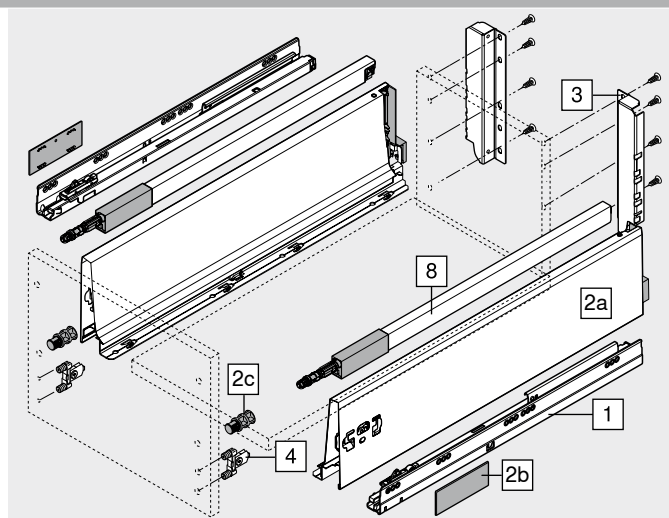
## Potřebný prostor



NL Jmenovitá délka

## Informace k objednávce

|                                |   |                 |                   |
|--------------------------------|---|-----------------|-------------------|
| <b>1</b>                       | <b>Korpusové lišty vlevo/vpravo</b>                                   |                 |                   |
|                                | <b>Provedení</b>  | BLUMOTION       |                   |
| <b>Jmenovitá délka NL (mm)</b> | <b>Dynamická nosnost (kg)</b>   | 30              | 65                |
| 270                            |   | 578.2701M       |                   |
| 300                            |   | 578.3001M       |                   |
| 350                            |   | 578.3501M       |                   |
| 400                            |   | 578.4001M       |                   |
| 450                            |   | 578.4501M       | 576.4501M         |
| 500                            |   | 578.5001M       | 576.5001M         |
| 550                            |   | 578.5501M       | 576.5501M         |
| 600                            |   | 578.6001M       | 576.6001M         |
| 650                            |   | 578.6501M       | 576.6501M         |
| <b>2</b>                       | <b>Sada bočnice</b>   |                 |                   |
|                                | <b>Výška bočnice (mm)</b>   | 115.6           |                   |
| <b>Jmenovitá délka NL (mm)</b> | <b>Barva</b>  | SW   R9006      |                   |
| 270                            |   | 378K2702SA      |                   |
| 300                            |   | 378K3002SA      |                   |
| 350                            |   | 378K3502SA      |                   |
| 400                            |   | 378K4002SA      |                   |
| 450                            |   | 378K4502SA      |                   |
| 500                            |   | 378K5002SA      |                   |
| 550                            |   | 378K5502SA      |                   |
| 600                            |   | 378K6002SA      |                   |
| 650                            |   | 378K6502SA      |                   |
| <b>Složení:</b>                |   |                 |                   |
| 2a                             | 1 x Bočnice vlevo/vpravo  |                 |                   |
| 2b                             | 2 x Krytky, s raženým logem Blum, od 1000 ks s individuálním potiskem |                 |                   |
| 2c                             | 2 x Stabilizační kolík  |                 |                   |
| <b>3</b>                       | <b>Držák dřevěné zadní stěny vlevo/vpravo</b>                         |                 |                   |
|                                | <b>Barva</b>  | <b>Materiál</b> | <b>Č. artiklu</b> |
|                                | SW   R9006  | Ocel            | Z30D000SL         |
| <b>4</b>                       | <b>Čelní kování</b>   |                 |                   |
|                                | <b>Způsob instalace</b>   |                 | <b>Č. artiklu</b> |
|                                | Zalisování  | 2 x             | ZSF.36A2          |
|                                | INSERTA   | 2 x             | ZSF.39A2          |
|                                | Vrutky  | 2 x             | ZSF.35A2          |



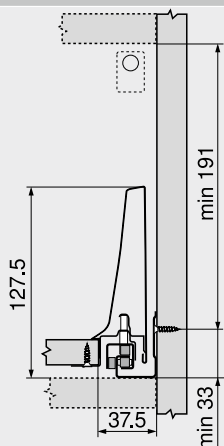
|                                |                                    |             |                               |
|--------------------------------|------------------------------------|-------------|-------------------------------|
| <b>8</b>                       | <b>Podélný reling vlevo/vpravo</b> |             |                               |
|                                | <b>Materiál</b>                    | Ocel        |                               |
| <b>Jmenovitá délka NL (mm)</b> | <b>Barva</b>                       | SW   R9006  |                               |
| 270                            |                                    | ZRG.207RSIC |                               |
| 300                            |                                    | ZRG.237RSIC |                               |
| 350                            |                                    | ZRG.287RSIC |                               |
| 400                            |                                    | ZRG.337RSIC |                               |
| 450                            |                                    | ZRG.387RSIC |                               |
| 500                            |                                    | ZRG.437RSIC |                               |
| 550                            |                                    | ZRG.487RSIC |                               |
| 600                            |                                    | ZRG.537RSIC |                               |
| 650                            |                                    | ZRG.587RSIC |                               |
| <b>Barva</b>                   | <b>Barva</b>                       |             |                               |
| SW                             | Hedvábně bílá                      | R9006       | RAL 9006 šedá (světlý hlíník) |

Čelní výsuv – reling – D – bočnice K

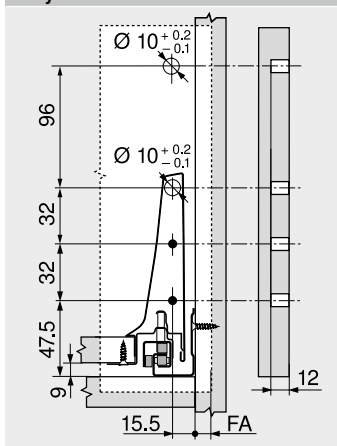
Webcode  
DQC6YM

Plánování

Potřebný prostor v korpusu

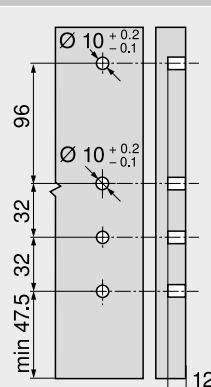


Konstrukční rozměry – čelo – montáž vruty

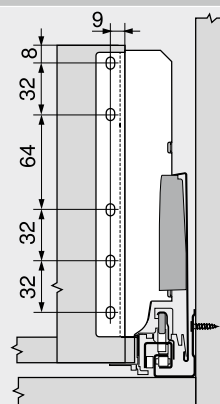


FA Přesah čela

Vyvrtní otvorů – čelo – montáž čela lisováním nebo INSERTA

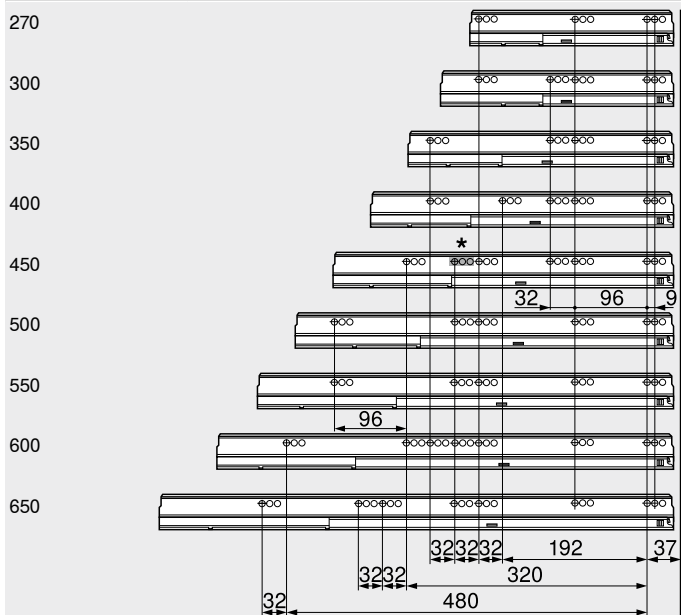


Konstrukční rozměry – zadní stěna



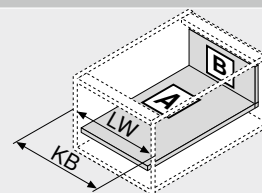
Pozice otvorů – korpusové lišty

Jmenovitá délka NL (mm)



Světlá hloubka korpusu LT min. = jmenovitá délka NL + 3 mm  
\* Skupina otvorů pouze u 578.4501M (30 kg)

Přířez – síla dřevotřísky 16 mm



KB Šířka korpusu  
LW Světlá šířka korpusu  
NL Jmenovitá délka

Odkaz na stránku

|  |     |  |
|--|-----|--|
| Přehled  | 303 | Montáž, demontáž a serízení                              |
| SERVO-DRIVE pro LEGRABOX   MERIVOBOX   TANDEMBOX | 358 |  |
| TIP-ON BLUMOTION pro TANDEMBOX                   | 350 | Short-URL  |
| ORGA-LINE pro TANDEMBOX                          | 540 | <a href="http://www.blum.com/a350">www.blum.com/a350</a> |
| CABLOXX  | 582 |  |
| Příslušenství                                    | 340 |  |
| Upevnění korpusových lišt                        | 346 |  |
| E-SERVICES a pomůcky pro zpracování              | 590 |  |
| Další technické informace                        | 698 |  |

