

Vnitřní zásuvka – M

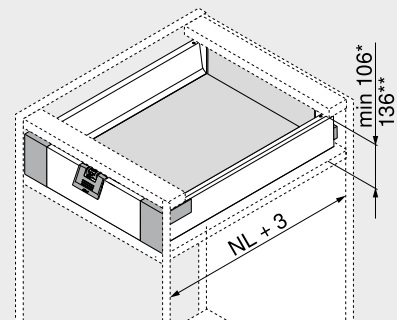


- Plný výsuv se skrytým vedením – pro lehký chod, po celou dobu životnosti nábytku
- Montáž čela bez náradí
- S integrovaným tlumením **BLUMOTION** pro měkké a tiché zavírání, možnost kombinování se **SERVO-DRIVE**
- Nebo **TIP-ON BLUMOTION** pro bezúchytkový nábytek, avšak i pro nábytek se zvýrazňujícími prvky úchytok
- Vnitřní zásuvky volitelně s úchytkou nebo úchytkou a unašečem

Webcode

DQC45A

Potřebný prostor



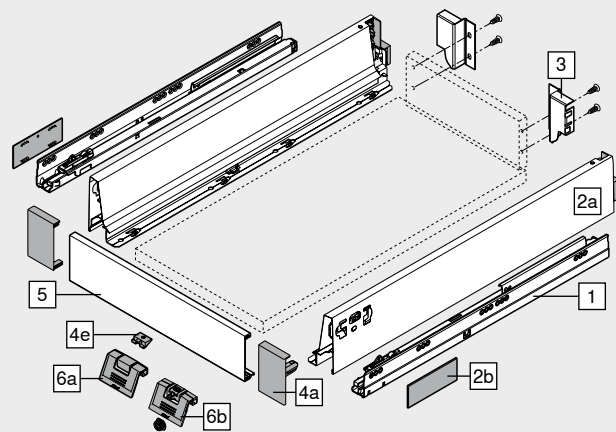
NL Jmenovitá délka

* Minimální potřebný prostor pro vnitřní zásuvku s úchytkou nebo bez ní

** Vnitřní zásuvka s komfortním přístupem shora

Informace k objednávce

1	Korpusové lišty vlevo/vpravo	
	Provedení BLUMOTION	
Jmenovitá délka NL (mm)	Dynamická nosnost (kg)	
	30 65	
270	578.2701M	
300	578.3001M	
350	578.3501M	
400	578.4001M	
450	578.4501M	576.4501M
500	578.5001M	576.5001M
550	578.5501M	576.5501M
600	578.6001M	576.6001M
650	578.6501M	576.6501M
2	Sada bočnic	
	Výška bočnice (mm) 83.6	
Jmenovitá délka NL (mm)	Barva	
	SW R9006	
270	378M2702SA	
300	378M3002SA	
350	378M3502SA	
400	378M4002SA	
450	378M4502SA	
500	378M5002SA	
550	378M5502SA	
600	378M6002SA	
650	378M6502SA	
Složení:		
2a	1 x Bočnice vlevo/vpravo	
2b	2 x Krytky, s raženým logem Blum, od 1000 ks s individuálním potiskem	
3	Držák dřevěné zadní stěny vlevo/vpravo	
	Barva SW R9006 Materiál Ocel Č. artiklu Z30M000S.04	
4	Sada předních dílů	
	Barva SW WGR Materiál Plast Č. artiklu ZIF.71M0	
Složení:		
4a	1 x Upevnění čela vlevo/vpravo	
4e	1 x Podpěra dna – Z31A0008	
5	Přední díl bez drážky	
	Barva SW R9006 Délka (mm) 1036 Č. artiklu Z31L1036A	
Přířez	Světlá šířka korpusu LW – 132 mm	



Příslušenství

6a	Úchytka		
	Barva SW WGR	Materiál Plast	Č. artiklu ZIF.80M5

Alternativně vůči 6a

6b	Úchytka a unašeč		
	Barva SW WGR	Materiál Plast	Č. artiklu ZIF.80M7

Není kompatibilní s TIP-ON BLUMOTION

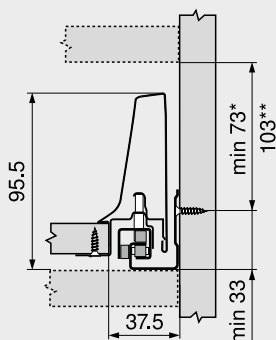
Barva	SW Hedvábně bílá	Barva	WGR Bílošedá
	R9006 RAL 9006 šedá (světlý hliník)		

Vnitřní zásuvka – M

Webcode
DQC45A

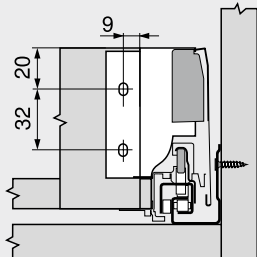
Plánování

Potřebný prostor v korpusu

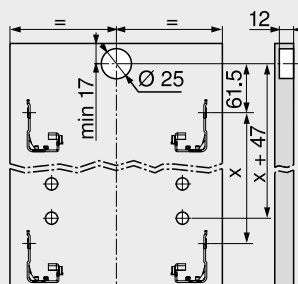


* Minimální potřebný prostor pro vnitřní zásuvku s úchytkou nebo bez ní
Bez úchytky je otvírání možné pouze zdola
** Vnitřní zásuvka s komfortním přístupem shora

Konstrukční rozměry – zadní stěna



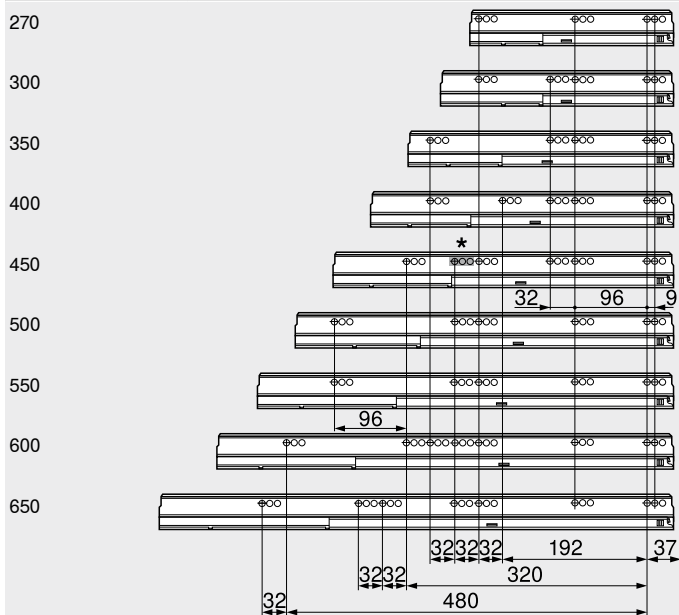
Vyvrtnání otvorů – čelo – unašeč



Vnitřní zásuvka

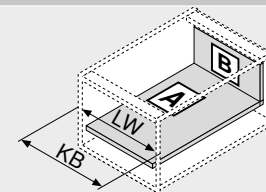
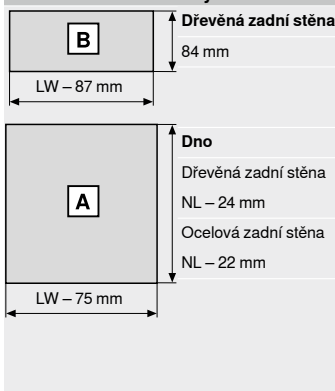
Pozice otvorů – korpusové lišty

Jmenovitá délka NL (mm)



Světlá hloubka korpusu LT min. = jmenovitá délka NL + 3 mm
* Skupina otvorů pouze u 578.4501M (30 kg)

Přířez – síla dřevotřísky 16 mm



KB Šířka korpusu
LW Světla šířka korpusu
NL Jmenovitá délka

Odkaz na stránku

Přehled	303	Montáž, demontáž a serízení
SERVO-DRIVE pro LEGRABOX MERIVOBOX TANDEMBOX	358	
TIP-ON BLUMOTION pro TANDEMBOX	350	Short-URL
ORGA-LINE pro TANDEMBOX	540	www.blum.com/a350
CABLOXX	582	
Příslušenství	340	
Upevnění korpusových lišt	346	
E-SERVICES a pomůcky pro zpracování	590	
Další technické informace	698	

