

Box systémy



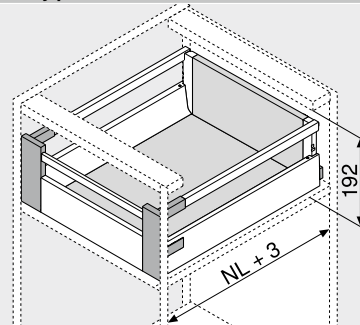
- ▶ TANDEMBOX antaro
- ▶▶ Standardní korpus

Vnitřní výsuv – reling – C



- S jednoduchým relingem
- Možnost využití zásuvných prvků
- Plný výsuv se skrytým vedením – pro lehký chod, po celou dobu životnosti nábytku
- Montáž čela bez nářadí
- Nastavení čela ve třech směrech
- S integrovaným **BLUMOTION** pro měkké a tiché zavírání, možnost kombinovat se **SERVO-DRIVE**
- Nebo **TIP-ON BLUMOTION** pro bezúchytkový nábytek, avšak i pro nábytek se zvýrazňujícími prvky úchytek

Potřebný prostor



NL Jmenovitá délka

Informace k objednávce

| | | |
|-------------------------|------------------------------|-----------|
| 1 | Korpusové lišty vlevo/vpravo | |
| | BLUMOTION | |
| Jmenovitá délka NL (mm) | Dynamická nosnost (kg) | |
| | 30 | 65 |
| 270 | 578.2701B | |
| 300 | 578.3001B | |
| 350 | 578.3501B | |
| 400 | 578.4001B | |
| 450 | 578.4501B | 576.4501B |
| 500 | 578.5001B | 576.5001B |
| 550 | 578.5501B | 576.5501B |
| 600 | 578.6001B | 576.6001B |
| 650 | | 576.6501B |

| | | |
|-------------------------|-------------------------|--|
| 2 | Sada bočnic | |
| | Výška bočnice (mm) 83.6 | |
| Jmenovitá délka NL (mm) | Barva | |
| | SW TS R9006 | |
| 270 | 378M2702SA | |
| 300 | 378M3002SA | |
| 350 | 378M3502SA | |
| 400 | 378M4002SA | |
| 450 | 378M4502SA | |
| 500 | 378M5002SA | |
| 550 | 378M5502SA | |
| 600 | 378M6002SA | |
| 650 | 378M6502SA | |

Složení:
2a 1 x Bočnice vlevo/vpravo
2b 2 x Krytky, s raženým logem Blum, od 1000 ks s individuálním potiskem

| | | | |
|----------|------------------------|----------|------------|
| 3 | Držák zad vlevo/vpravo | | |
| | Barva | Materiál | Č. artiklu |
| | SW TS R9006 | Ocel | Z30C000S |

| | | | |
|----------|----------------------------|----------|------------|
| 4 | Upevnění čela vlevo/vpravo | | |
| | Barva | Materiál | Č. artiklu |
| | SW S WGR | Plast | ZIF.74C0 |

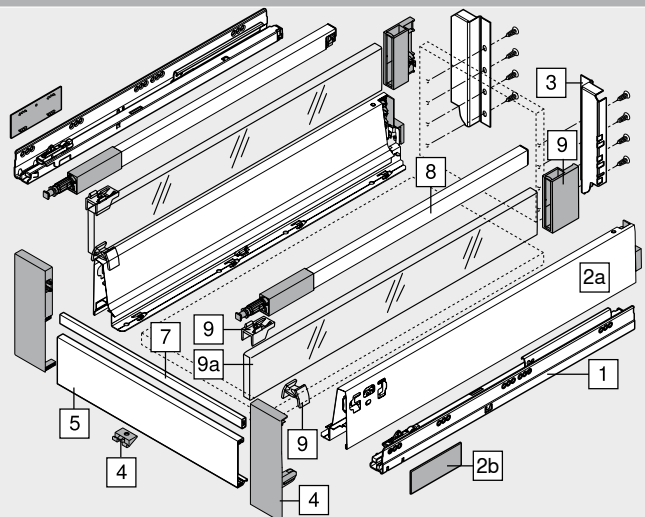
Složení:
4 1 x Upevnění čela vlevo/vpravo
4 1 x Podpěra dna – Z31A0008
 – 2 x Hlava relingu – ZRG.000R5F

| | | | |
|----------|-----------------------|------------|------------|
| 5 | Přední díl bez drážky | | |
| | Barva | Délka (mm) | Č. artiklu |
| | SW TS R9006 | 1036 | Z31L1036A |

Přířez Světlá šířka korpusu LW – 132 mm

| | | | |
|----------|-----------------|------------|------------|
| 7 | Příčný reling | | |
| | Barva | Délka (mm) | Č. artiklu |
| | SW TS R9006 | 1046 | ZRG.1046Z |

Přířez Světlá šířka korpusu LW – 122 mm



| | | |
|-------------------------|-----------------------------|--|
| 8 | Podélný reling vlevo/vpravo | |
| | Barva | |
| Jmenovitá délka NL (mm) | SW TS R9006 | |
| 270 | ZRG.207RSIC | |
| 300 | ZRG.237RSIC | |
| 350 | ZRG.287RSIC | |
| 400 | ZRG.337RSIC | |
| 450 | ZRG.387RSIC | |
| 500 | ZRG.437RSIC | |
| 550 | ZRG.487RSIC | |
| 600 | ZRG.537RSIC | |
| 650 | ZRG.587RSIC | |

| | | | |
|----------|--------------|----------|------------|
| 9 | Sada držáků | | |
| | Barva | Materiál | Č. artiklu |
| | SW S WGR | Plast | Z36C0080 |

| | | | |
|-----------|---------------------|--------------|--------------|
| 9a | Boční zásuvný prvek | | |
| | Barva | Materiál | Č. artiklu |
| | Čírá Satinovaná | Sklo | Z37Rxx7C |
| | SW TS R9006 | Hliník (Alu) | 2 x Z37Axx7C |

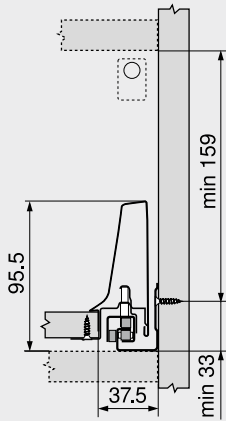
Informace k objednávce viz. Příslušenství – zásuvný prvek

| | | | | |
|--------------|-------|-------------------------------|-----|----------|
| Barva | SW | Hedvábně bílá | S | Černá |
| | TS | Terra černá | WGR | Bílošedá |
| | R9006 | RAL 9006 šedá (světlý hliník) | | |

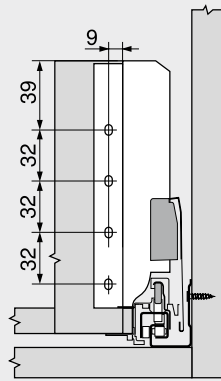
Vnitřní výsuv – reling – C

Plánování

Potřebný prostor v korpusu

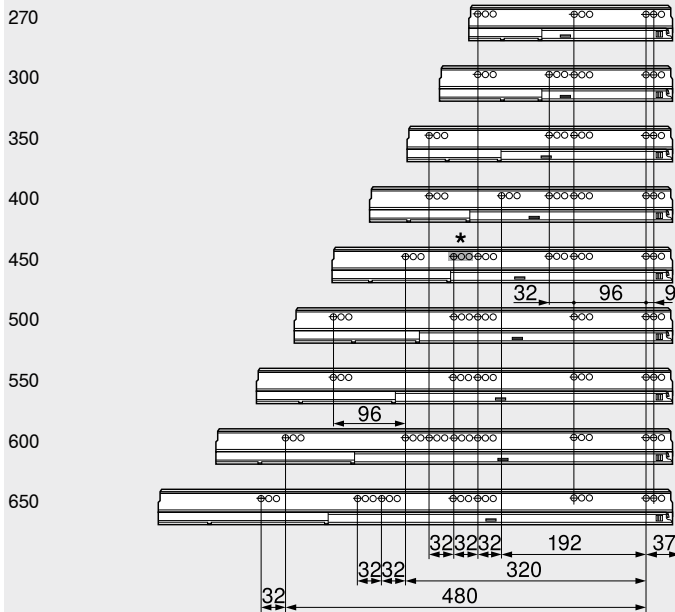


Konstrukční rozměry – zadní stěna



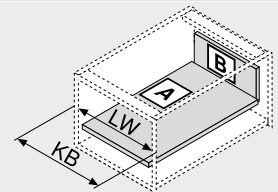
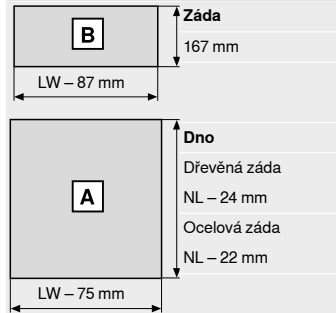
Pozice otvorů – korpusové lišty

Jmenovitá délka NL (mm)



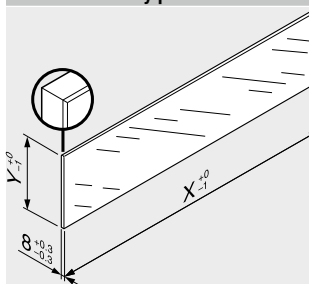
Světlá hloubka korpusu LT min. = jmenovitá délka NL + 3 mm
* Skupina otvorů pouze u 578.4501B (30 kg)

Přířez – síla dřevotřísky 16 mm



KB Šířka korpusu
LW Světlá šířka korpusu
NL Jmenovitá délka

Přířez – zásuvný prvek



| Zásuvný prvek | X (mm) | Y (mm) |
|---------------|-----------------|--------|
| Boky | NL - 33 | 59.5 |
| NL | Jmenovitá délka | |

V kombinaci s LEGRABOX | TANDEMBOX není na základě stanovených standardních měření ve smyslu normy (DIN EN 14749, vydání červen 2016) předepsána žádná „zkouška nárazem pro vertikální skleněné konstrukční součástky“. Pro splnění normy tudíž není požadováno speciální bezpečnostní sklo. Zpracování horní hrany představuje rovnou a plochou leštěnou hranu se zkosněním 1 mm ±0,5 mm.