

Box systémy



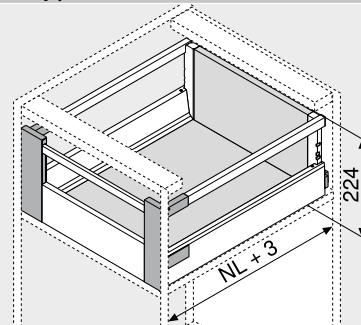
- ▶ TANDEMBOX antaro
- ▶▶ Standardní korpus

Vnitřní výsuv – reling – D



- S jednoduchým relingem
- Možnost využití zásuvných prvků
- Plný výsuv se skrytým vedením – pro lehký chod, po celou dobu životnosti nábytku
- Montáž čela bez nářadí
- Nastavení čela ve třech směrech
- S integrovaným **BLUMOTION** pro měkké a tiché zavírání, možnost kombinovat se **SERVO-DRIVE**
- Nebo **TIP-ON BLUMOTION** pro bezúchytkový nábytek, avšak i pro nábytek se zvýrazňujícími prvky úchytek

Potřebný prostor



NL Jmenovitá délka

Informace k objednávce

1	Korpusové lišty vlevo/vpravo	
	BLUMOTION	
Jmenovitá délka NL (mm)	Dynamická nosnost (kg)	
	30	65
270	578.2701B	
300	578.3001B	
350	578.3501B	
400	578.4001B	
450	578.4501B	576.4501B
500	578.5001B	576.5001B
550	578.5501B	576.5501B
600	578.6001B	576.6001B
650		576.6501B

2	Sada bočnic	
	Výška bočnice (mm) 83.6	
Jmenovitá délka NL (mm)	Barva	
	SW TS R9006	
270	378M2702SA	
300	378M3002SA	
350	378M3502SA	
400	378M4002SA	
450	378M4502SA	
500	378M5002SA	
550	378M5502SA	
600	378M6002SA	
650	378M6502SA	

Složení:
2a 1 x Bočnice vlevo/vpravo
2b 2 x Krytky, s raženým logem Blum, od 1000 ks s individuálním potiskem

3	Držák zad vlevo/vpravo		
	Barva	Materiál	Č. artiklu
	SW TS R9006	Ocel	Z30D000SL

4	Upevnění čela vlevo/vpravo		
	Barva	Materiál	Č. artiklu
	SW S WGR	Plast	ZIF.74D0

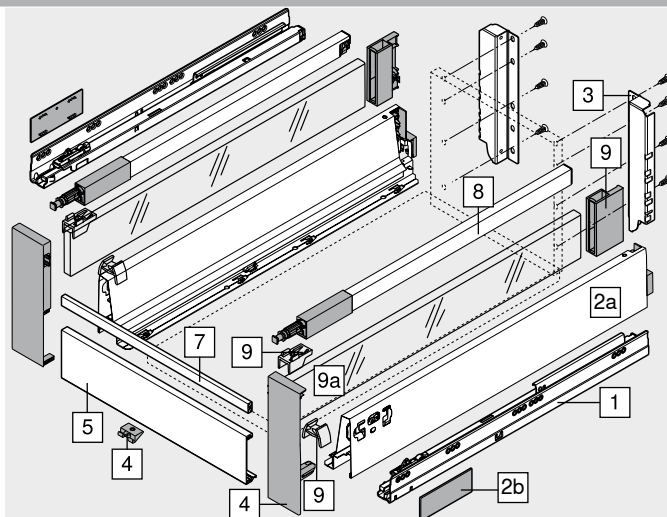
Složení:
4 1 x Upevnění čela vlevo/vpravo
4 1 x Podpěra dna – Z31A0008
4 2 x Hlava relingu – ZRG.000R5F

5	Přední díl bez drážky		
	Barva	Délka (mm)	Č. artiklu
	SW TS R9006	1036	Z31L1036A

Přířez Světlá šířka korpusu LW – 132 mm

7	Příčný reling		
	Barva	Délka (mm)	Č. artiklu
	SW TS R9006	1046	ZRG.1046Z

Přířez Světlá šířka korpusu LW – 122 mm



8	Podélný reling vlevo/vpravo	
	Jmenovitá délka NL (mm)	Barva
		SW TS R9006
	270	ZRG.207RSIC
	300	ZRG.237RSIC
	350	ZRG.287RSIC
	400	ZRG.337RSIC
	450	ZRG.387RSIC
	500	ZRG.437RSIC
	550	ZRG.487RSIC
	600	ZRG.537RSIC
	650	ZRG.587RSIC

Příslušenství			
9	Sada držáků		
	Barva	Materiál	Č. artiklu
	SW S WGR	Plast	Z36D0080

9a	Boční zásuvný prvek		
	Barva	Materiál	Č. artiklu
	Čírá Satinovaná	Sklo	Z37Rxx7D
	SW TS R9006	Hliník (Alu)	2 x Z37Axx7D

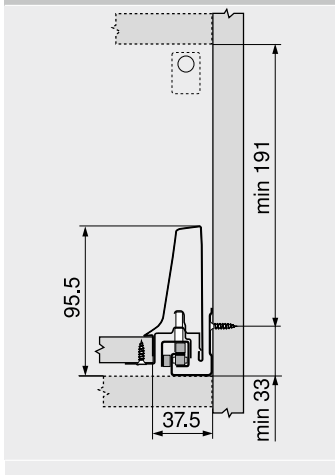
Informace k objednávce viz. Příslušenství – zásuvný prvek

Barva		Barva	
SW	Hedvábně bílá	S	Černá
TS	Terra černá	WGR	Bílošedá
R9006	RAL 9006 šedá (světlý hliník)		

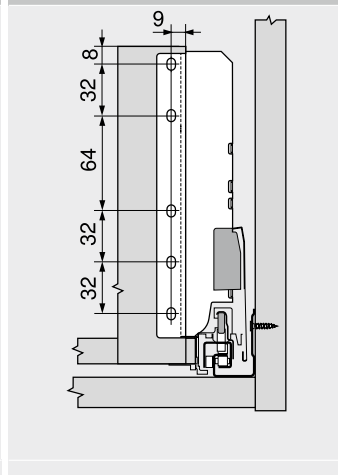
Vnitřní výsuv – reling – D

Plánování

Potřebný prostor v korpusu

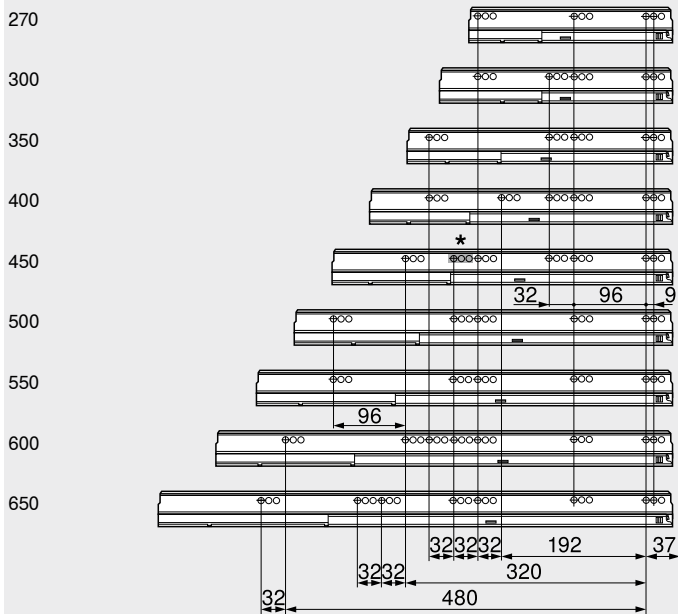


Konstrukční rozměry – zadní stěna



Pozice otvorů – korpusové lišty

Jmenovitá délka NL (mm)



Světlá hloubka korpusu LT min. = jmenovitá délka NL + 3 mm
* Skupina otvorů pouze u 578.4501B (30 kg)

Přířez – síla dřevotřísky 16 mm

	B Záda 199 mm LW – 87 mm	
	A Dno Dřevěná záda NL – 24 mm Ocelová záda NL – 22 mm LW – 75 mm	
		KB Šířka korpusu LW Světlá šířka korpusu NL Jmenovitá délka

Přířez – zásuvný prvek

	Zásuvný prvek Boky NL – 33 NL Jmenovitá délka	X (mm) NL – 33	Y (mm) 91.5
	V kombinaci s LEGRABOX TANDEMBOX není na základě stanovených standardních měření ve smyslu normy (DIN EN 14749, vydání červen 2016) předepsána žádná „zkouška nárazem pro vertikální skleněné konstrukční součástky“. Pro splnění normy tudíž není požadováno speciální bezpečnostní sklo. Zpracování horní hrany představuje rovnou a plochou leštěnou hranu se zkosněním 1 mm ±0,5 mm.		