

Box systémy



- ▶ TANDEMBOX antaro
- ▶▶ Standardní korpus

Čelní výsuv – reling – D

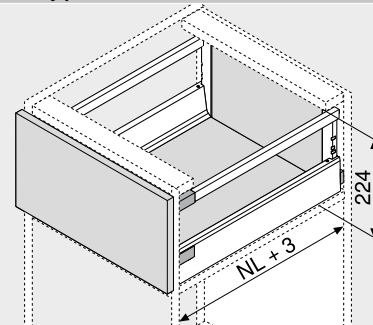
Webcode

DQC69A



- S jednoduchým relingem
- Možnost využití zásuvných prvků
- Plný výsuv se skrytým vedením – pro lehký chod, po celou dobu životnosti nábytku
- Montáž čela bez nářadí
- Nastavení čela ve třech směrech
- S integrovaným **BLUMOTION** pro měkké a tiché zavírání, možnost kombinovat se **SERVO-DRIVE**
- Nebo **TIP-ON BLUMOTION** pro bezúchytkový nábytek, avšak i pro nábytek se zvýrazňujícími prvky úchytek

Potřebný prostor



NL Jmenovitá délka

Informace k objednávce

1	Korpusové lišty vlevo/vpravo	
	BLUMOTION	
Jmenovitá délka NL (mm)	Dynamická nosnost (kg)	
	30	65
270	578.2701B	
300	578.3001B	
350	578.3501B	
400	578.4001B	
450	578.4501B	576.4501B
500	578.5001B	576.5001B
550	578.5501B	576.5501B
600	578.6001B	576.6001B
650		576.6501B

2	Sada bočnice	
	Výška bočnice (mm) 83.6	
Jmenovitá délka NL (mm)	Barva	
	SW TS R9006	
270	378M2702SA	
300	378M3002SA	
350	378M3502SA	
400	378M4002SA	
450	378M4502SA	
500	378M5002SA	
550	378M5502SA	
600	378M6002SA	
650	378M6502SA	

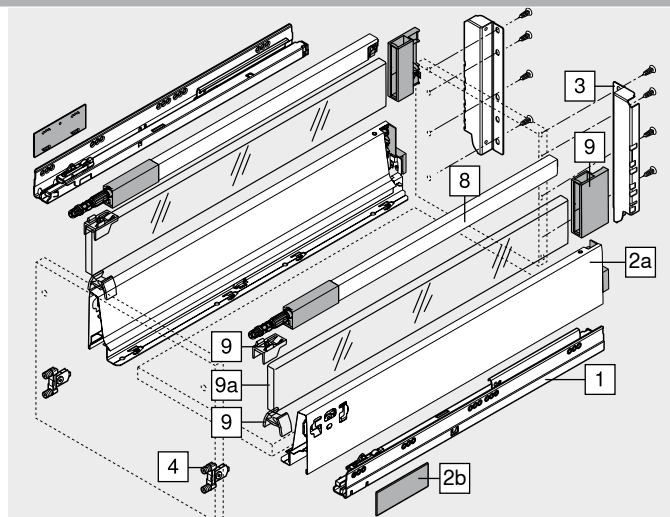
Složení:

- 2a 1 x Bočnice vlevo/vpravo
2b 2 x Krytky, s raženým logem Blum, od 1000 ks s individuálním potiskem

3	Držák zad vlevo/vpravo		
	Barva	Materiál	Č. artiklu
	SW TS R9006	Ocel	Z30D000SL

4	Čelní kování		
	Způsob instalace	Č. artiklu	
	INSERTA	2 x	ZSF.39A2
	Vrutky	2 x	ZSF.35A2
	Zalisování	2 x	ZSF.36A2

Barva	Barva	
SW Hedvábně bílá	S Černá	WGR Bílošedá
TS Terra černá		
R9006 RAL 9006 šedá (světlý hliník)		



8	Podélný reling vlevo/vpravo	
	Barva	
Jmenovitá délka NL (mm)	SW TS R9006	
270	ZRG.207RSIC	
300	ZRG.237RSIC	
350	ZRG.287RSIC	
400	ZRG.337RSIC	
450	ZRG.387RSIC	
500	ZRG.437RSIC	
550	ZRG.487RSIC	
600	ZRG.537RSIC	
650	ZRG.587RSIC	

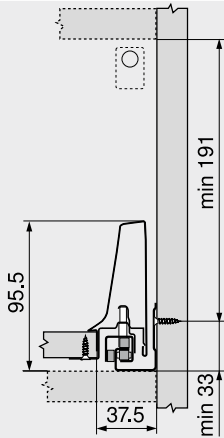
Příslušenství			
9	Sada držáků		
	Barva	Materiál	Č. artiklu
	SW S WGR	Plast	Z36D0080
9a	Boční zásuvný prvek		
	Barva	Materiál	Č. artiklu
	Čirá Satinovaná	Sklo	Z37Rxx7D
	SW TS R9006	Hliník (Alu)	2 x Z37Axx7D

Informace k objednávce viz. Příslušenství – zásuvný prvek

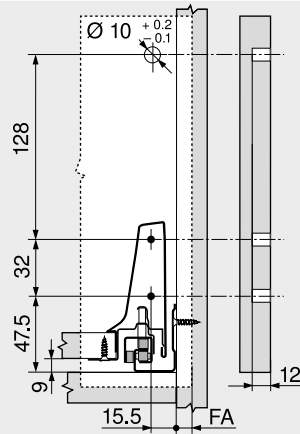
Čelní výsuv – reling – D

Plánování

Potřebný prostor v korpusu

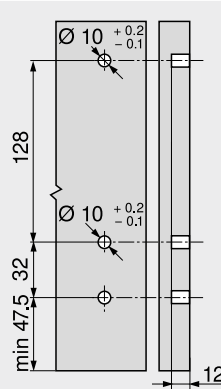


Konstrukční rozměry – čelo – montáž vrtvy

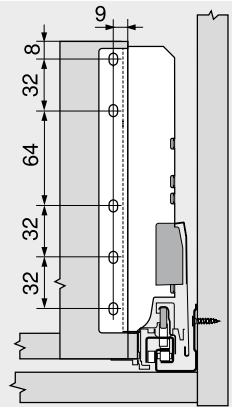


FA Přesah čela

Vyvrtní otvorů – čelo – montáž čela lisováním nebo INSERTA

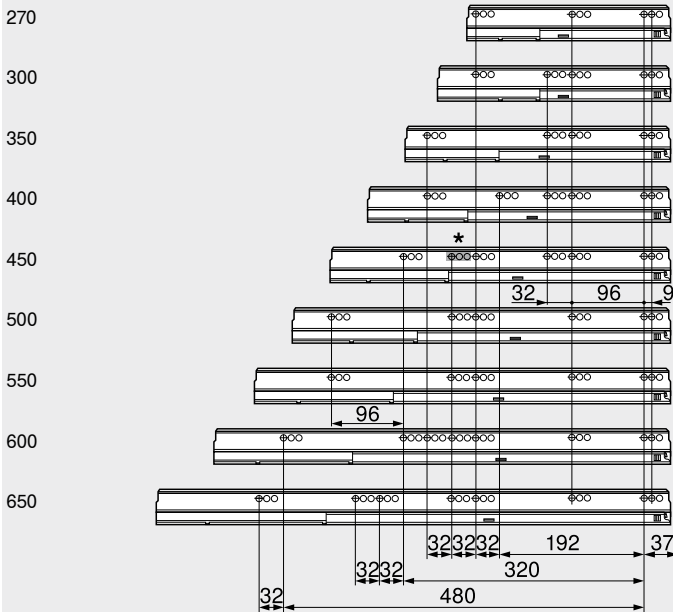


Konstrukční rozměry – zadní stěna



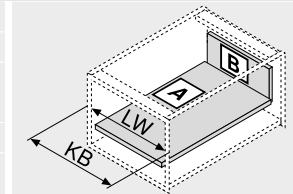
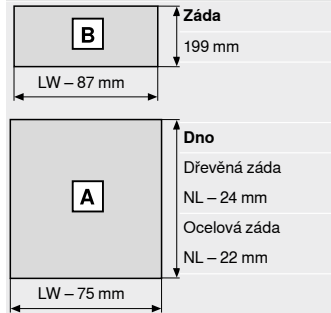
Pozice otvorů – korpusové lišty

Jmenovitá délka NL (mm)



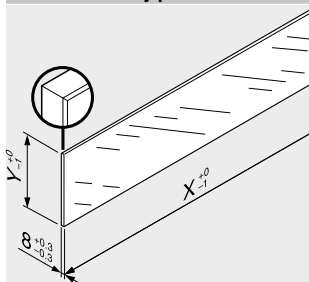
Světlá hloubka korpusu LT min. = jmenovitá délka NL + 3 mm
* Skupina otvorů pouze u 578.4501B (30 kg)

Přířez – síla dřevotřísky 16 mm



KB Šířka korpusu
LW Světlá šířka korpusu
NL Jmenovitá délka

Přířez – zásuvný prvek



Zásuvný prvek	X (mm)	Y (mm)
Boky	NL – 33	91.5
NL	Jmenovitá délka	

V kombinaci s LEGRABOX | TANDEMBOX není na základě stanovených standardních měření ve smyslu normy (DIN EN 14749, vydání červen 2016) předepsána žádná „zkouška nárazem pro vertikální skleněné konstrukční součástky“. Pro splnění normy tudíž není požadováno speciální bezpečnostní sklo. Zpracování horní hrany představuje rovnou a plochou leštěnou hranu se zkosením 1 mm ±0.5 mm.