

Box systémy



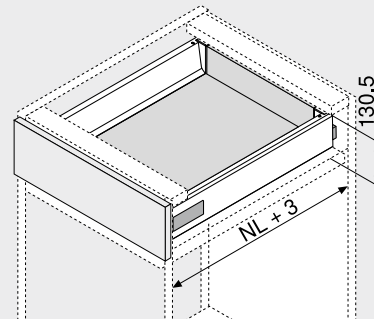
- ▶ TANDEMBOX antaro
- ▶▶ Standardní korpus

Zásuvka – K



- Plný výsuv se skrytým vedením – pro lehký chod, po celou dobu životnosti nábytku
- Montáž čela bez náradí
- Nastavení čela ve dvou směrech
- S integrovaným **BLUMOTION** pro měkké a tiché zavírání, možnost kombinovat se **SERVO-DRIVE**
- Nebo **TIP-ON BLUMOTION** pro bezúchytkový nábytek, avšak i pro nábytek se zvýrazňujícími prvky úchytek

Potřebný prostor



NL Jmenovitá délka

Informace k objednávce

1	Korpusové lišty vlevo/vpravo	
	BLUMOTION	
Jmenovitá délka NL (mm)	Dynamická nosnost (kg)	
	30	65
270	578.2701B	
300	578.3001B	
350	578.3501B	
400	578.4001B	
450	578.4501B	576.4501B
500	578.5001B	576.5001B
550	578.5501B	576.5501B
600	578.6001B	576.6001B
650		576.6501B

2	Sada bočnice	
	Výška bočnice (mm)	115.6
Jmenovitá délka NL (mm)	Barva	
	SW TS R9006	
270	378K2702SA	
300	378K3002SA	
350	378K3502SA	
400	378K4002SA	
450	378K4502SA	
500	378K5002SA	
550	378K5502SA	
600	378K6002SA	
650	378K6502SA	

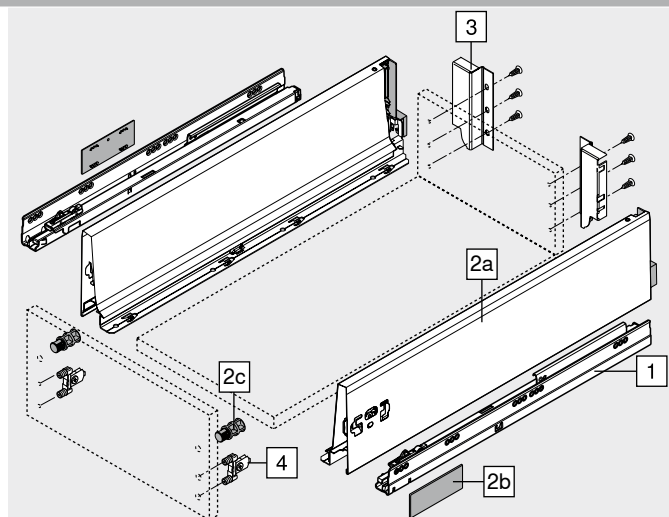
Složení:

- 2a 1 x Bočnice vlevo/vpravo
- 2b 2 x Krytky, s raženým logem Blum, od 1000 ks s individuálním potiskem
- 2c 2 x Stabilizační kolík

3	Držák zad vlevo/vpravo		
	Barva	Materiál	Č. artiklu
	SW TS R9006	Ocel	Z30K000S

4	Čelní kování		Č. artiklu
	Způsob instalace		
	INSERTA	2 x	ZSF.39A2
	Vrutky	2 x	ZSF.35A2
	Zalisování	2 x	ZSF.36A2

Barva	Barva
SW Hedvábně bílá	R9006 RAL 9006 šedá (světlý hliník)
TS Terra černá	



Zásuvka – K

Plánování

Potřebný prostor v korpusu	Konstrukční rozměry – čelo – montáž vruty	Vyvrtní otvorů – čelo – montáž čela lisováním nebo INSERTA	Konstrukční rozměry – zadní stěna

Pozice otvorů – korpusové lišty

Jmenovitá délka NL (mm)

270	
300	
350	
400	
450	
500	
550	
600	
650	

Světlá hloubka korpusu LT min. = jmenovitá délka NL + 3 mm
* Skupina otvorů pouze u 578.4501B (30 kg)

Přířez – síla dřevotřísky 16 mm

B	Záda 116 mm	
LW – 87 mm		
A	Dno Dřevěná záda NL – 24 mm Ocelová záda NL – 22 mm	KB Šířka korpusu LW Světlá šířka korpusu NL Jmenovitá délka
LW – 75 mm		