

Box systémy



- ▶ TANDEMBOX antaro
- ▶▶ Standardní korpus

Zásuvka – M

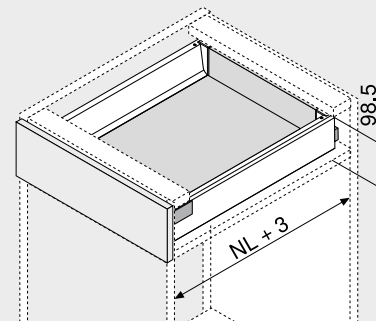
Webcode

DQC2QM




- Plný výsuv se skrytým vedením – pro lehký chod, po celou dobu životnosti nábytku
- Montáž čela bez nářadí
- Nastavení čela ve dvou směrech
- S integrovaným **BLUMOTION** pro měkké a tiché zavírání, možnost kombinovat se **SERVO-DRIVE**
- Nebo **TIP-ON BLUMOTION** pro bezúchytkový nábytek, avšak i pro nábytek se zvýrazňujícími prvky úchytek

Potřebný prostor



NL Jmenovitá délka

Informace k objednávce


| | | |
|---|------------------------------|-----------|
| 1 | Korpusové lišty vlevo/vpravo | |
|  | BLUMOTION | |
| Jmenovitá délka NL (mm) | Dynamická nosnost (kg) | |
| | 30 | 65 |
| 270 | 578.2701B | |
| 300 | 578.3001B | |
| 350 | 578.3501B | |
| 400 | 578.4001B | |
| 450 | 578.4501B | 576.4501B |
| 500 | 578.5001B | 576.5001B |
| 550 | 578.5501B | 576.5501B |
| 600 | 578.6001B | 576.6001B |
| 650 | 576.6501B | |

| | | |
|---|-------------------------|--|
| 2 | Sada bočnice | |
|  | Výška bočnice (mm) 83.6 | |
| Jmenovitá délka NL (mm) | Barva | |
| | SW TS R9006 | |
| 270 | 378M2702SA | |
| 300 | 378M3002SA | |
| 350 | 378M3502SA | |
| 400 | 378M4002SA | |
| 450 | 378M4502SA | |
| 500 | 378M5002SA | |
| 550 | 378M5502SA | |
| 600 | 378M6002SA | |
| 650 | 378M6502SA | |

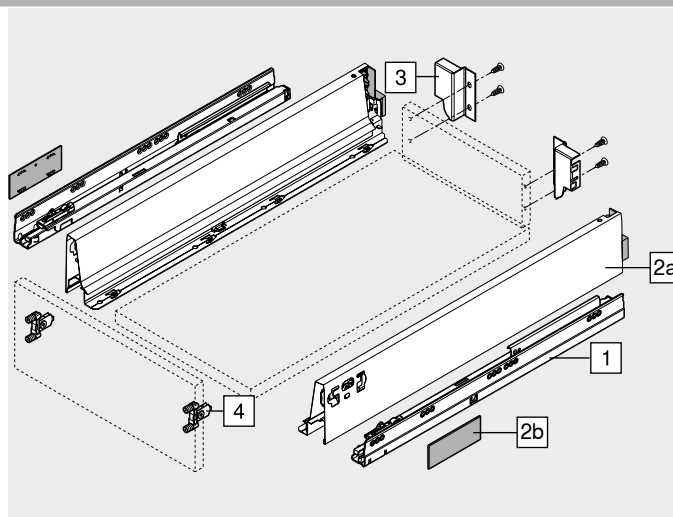
Složení:

- 2a 1 x Bočnice vlevo/vpravo
2b 2 x Krytky, s raženým logem Blum, od 1000 ks s individuálním potiskem

| | | | |
|---|------------------------|----------|-------------|
| 3 | Držák zad vlevo/vpravo | | |
|  | Barva | Materiál | Č. artiklu |
| | SW TS R9006 | Ocel | Z30M000S.04 |

| | | | |
|---|------------------|-----|------------|
| 4 | Čelní kování | | |
|  | Způsob instalace | | Č. artiklu |
| | INSERTA | 2 x | ZSF.39A2 |
| | Vrutky | 2 x | ZSF.35A2 |
| | Zalisování | 2 x | ZSF.36A2 |

| | | | |
|-------|---------------|-------|-------------------------------|
| Barva | | Barva | |
| SW | Hedvábně bílá | R9006 | RAL 9006 šedá (světlý hliník) |
| TS | Terra černá | | |



Zásuvka – M

Webcode
DQC2QM

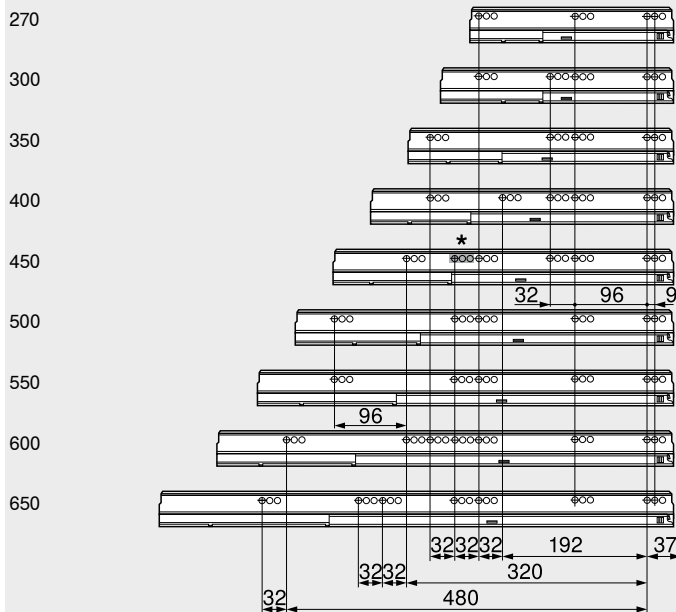
Plánování

| Potřebný prostor v korpusu | Konstrukční rozměry – čelo – montáž vruty | Vyvrtní otvorů – čelo – montáž čela lisováním nebo INSERTA | Konstrukční rozměry – zadní stěna |
|----------------------------|---|--|-----------------------------------|
| | | | |

FA Přesah čela

Pozice otvorů – korpusové lišty

Jmenovitá délka NL (mm)



Světlá hloubka korpusu LT min. = jmenovitá délka NL + 3 mm
* Skupina otvorů pouze u 578.4501B (30 kg)

Přířez – síla dřevotřísky 16 mm

| | | |
|------------|---|---|
| B | Záda 84 mm | |
| LW – 87 mm | | |
| A | Dno Dřevěná záda NL – 24 mm Ocelová záda NL – 22 mm | KB Šířka korpusu LW Světlá šířka korpusu NL Jmenovitá délka |
| LW – 75 mm | | |