

Čelní výsuv – reling – C

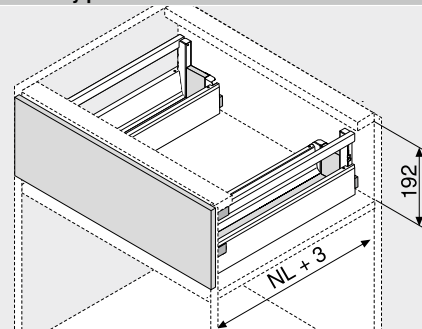


- Realizovatelný se standardními komponenty
- S jednoduchým relingem
- Plný výsuv se skrytým vedením – pro lehký chod, po celou dobu životnosti nábytku
- Montáž čela bez nářadí
- Nastavení čela ve třech směrech
- S integrovaným tlumením **BLUMOTION** pro měkké a tiché zavírání, možnost kombinování se **SERVO-DRIVE**
- Nebo **TIP-ON BLUMOTION** pro bezúchytkový nábytek, avšak i pro nábytek se zvýrazňujícími prvky úchytek

Webcode

DQC92M

Potřebný prostor



NL Jmenovitá délka

Informace k objednávce

1	Korpusové lišty vlevo/vpravo	
	Provedení	BLUMOTION
Jmenovitá délka NL (mm)	Dynamická nosnost (kg)	
30	65	
450	578.4501M	
500	578.5001M	
550	578.5501M	
600	578.6001M	576.6001M
650		576.6501M

2	Sada bočnic zvenku	
	Výška bočnice (mm)	83.6
Jmenovitá délka NL (mm)	Barva	
	SW R9006	
450	378M4502SA	
500	378M5002SA	
550	378M5502SA	
600	378M6002SA	
650	378M6502SA	

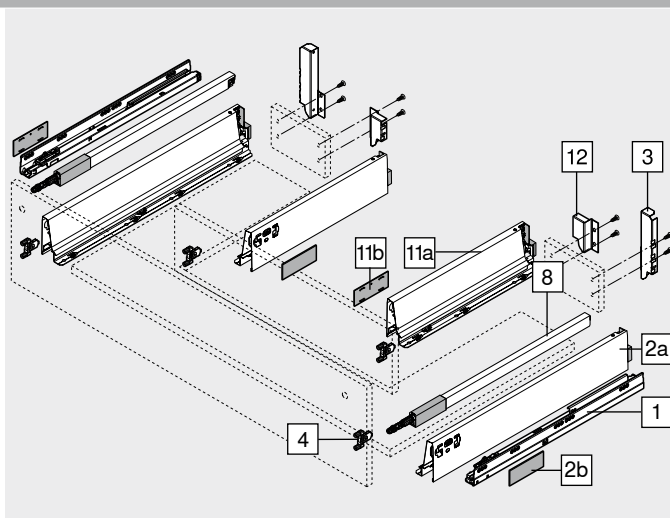
Složení:

- 2a 1 x Bočnice vlevo/vpravo
 2b 2 x Krytky, s raženým logem Blum, od 1000 ks s individuálním potiskem

3	Držák dřevěné zadní stěny dřezové skříňky vlevo/vpravo		
	Barva	Materiál	Č. artiklu
	SW R9006	Ocel	Z30C000S.22

4	Čelní kování		
	Způsob instalace		Č. artiklu
	Zalisování	4 x	ZSF.36A2
	INSERTA	4 x	ZSF.39A2
	Vrutky	4 x	ZSF.35A2

8	Podélný reling vlevo/vpravo	
	Materiál	Ocel
Jmenovitá délka NL (mm)	Barva	
	SW R9006	
450	ZRG.387RSIC	
500	ZRG.437RSIC	
550	ZRG.487RSIC	
600	ZRG.537RSIC	
650	ZRG.587RSIC	



11	Sada bočnic uvnitř	
	Výška bočnice (mm)	83.6
Jmenovitá délka NL (mm)	Barva	
	SW R9006	
300	378M3002SA	
350	378M3502SA	
400	378M4002SA	
450	378M4502SA	
500	378M5002SA	

Složení:

- 11a 1 x Bočnice vlevo/vpravo
 11b 2 x Krytky, s raženým logem Blum, od 1000 ks s individuálním potiskem
Doporučujeme pro smysluplné využití úložného prostoru
 Jmenovitá délka NL bočnic zvenku (č. 2) – jmenovitá délka NL bočnic uvnitř (č. 11) = min. 150 mm

12	Držák dřevěné zadní stěny vlevo/vpravo		
	Barva	Materiál	Č. artiklu
	SW R9006	Ocel	Z30M000S.04

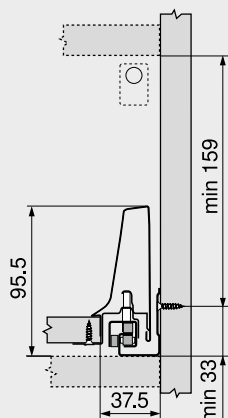
Barva	Barva
SW Hedvábně bílá	R9006 RAL 9006 šedá (světlý hliník)

Čelní výsuv – reling – C

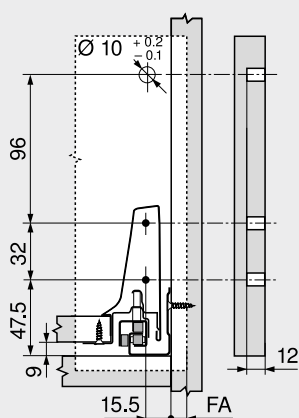
Webcode
DQC92M

Plánování

Potřebný prostor v korpusu

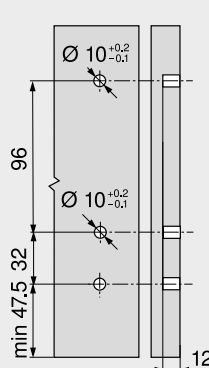


Konstrukční rozměry – čelo – montáž vruty

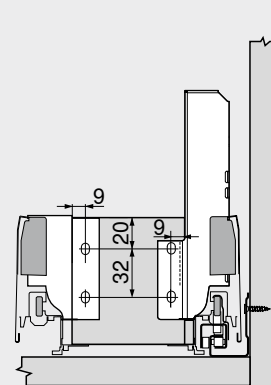


FA Přesah čela

Vyvrtní otvorů – čelo – montáž čela lisováním nebo INSERTA

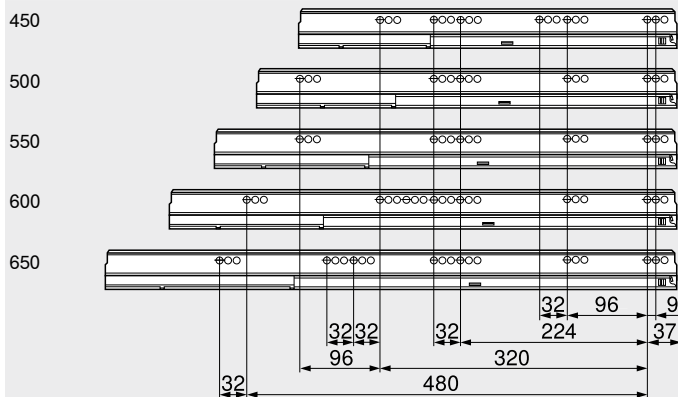


Konstrukční rozměry – zadní stěna



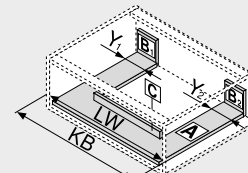
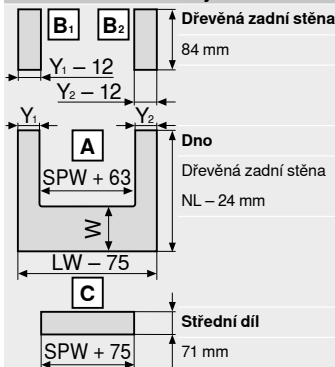
Pozice otvorů – korpusové lišty

Jmenovitá délka NL (mm)



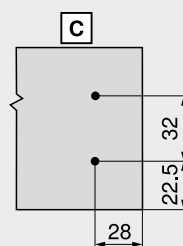
Světlá hloubka korpusu LT min. = jmenovitá délka NL + 3 mm

Přířez – síla dřevotřísky 16 mm



KB	Šířka korpusu		
LW	Světlá šířka korpusu		
NL	Jmenovitá délka		
SPW	Světlá šířka mezi vnitřními bočnicemi		
W = NL bočnice zvenku – NL bočnice uvnitř – 10 mm			
		Y min. (mm)	Y max. (mm)
BLUMOTION		48	225
TIP-ON		75	225
BLUMOTION			

Vyvrtní otvorů – střední díl



Odkaz na stránku

Přehled	303	Montáž, demontáž a serízení
SERVO-DRIVE pro LEGRABOX	358	
MERIVOBX TANDEMBOX		
TIP-ON BLUMOTION pro TANDEMBOX	350	Short-URL
ORGA-LINE pro TANDEMBOX	540	www.blum.com/a350
CABLOXX	582	
Příslušenství	340	
Upevnění korpusových lišt	346	
E-SERVICES a pomůcky pro zpracování	590	
Další technické informace	698	



Čelní výsuv – reling – D

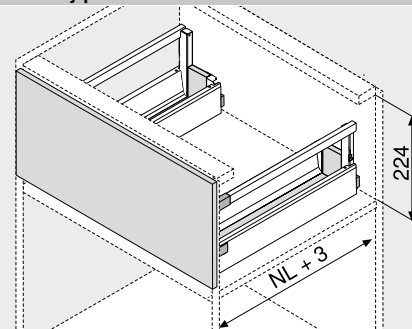


- Realizovatelný se standardními komponenty
- S jednoduchým relingem
- Plný výsuv se skrytým vedením – pro lehký chod, po celou dobu životnosti nábytku
- Montáž čela bez nářadí
- Nastavení čela ve třech směrech
- S integrovaným tlumením **BLUMOTION** pro měkké a tiché zavírání, možnost kombinování se **SERVO-DRIVE**
- Nebo **TIP-ON BLUMOTION** pro bezúchytkový nábytek, avšak i pro nábytek se zvýrazňujícími prvky úchytěk

Webcode






DQC9RY

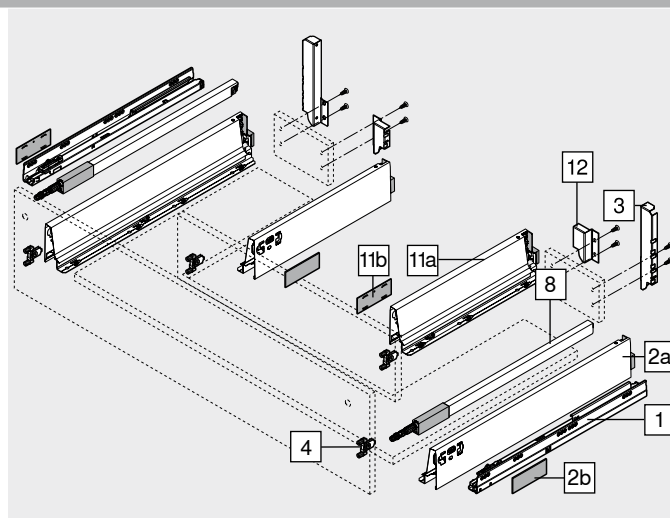
Potřebný prostor





NL Jmenovitá délka

Informace k objednávce

1		Korpusové lišty vlevo/vpravo		
		Provedení	BLUMOTION	
	Jmenovitá délka NL (mm)	Dynamická nosnost (kg)	30	65
	450		578.4501M	
	500		578.5001M	
	550		578.5501M	
	600		578.6001M	576.6001M
	650			576.6501M
2		Sada bočnic zvenku		
		Výška bočnice (mm)	83.6	
	Jmenovitá délka NL (mm)	Barva	SW R9006	
	450		378M4502SA	
	500		378M5002SA	
	550		378M5502SA	
	600		378M6002SA	
	650		378M6502SA	
	Složení:	2a 1 x Bočnice vlevo/vpravo 2b 2 x Krytky, s raženým logem Blum, od 1000 ks s individuálním potiskem		
3		Držák dřevěné zadní stěny dřezové skříňky vlevo/vpravo		
		Barva	Materiál	Č. artiklu
		SW R9006	Ocel	Z30D000S.22
4		Čelní kování		
		Způsob instalace		Č. artiklu
		Zalisování	4 x	ZSF.36A2
		INSERTA	4 x	ZSF.39A2
		Vrutky	4 x	ZSF.35A2
8		Podélný reling vlevo/vpravo		
		Materiál	Ocel	
	Jmenovitá délka NL (mm)	Barva	SW R9006	
	450		ZRG.387RSIC	
	500		ZRG.437RSIC	
	550		ZRG.487RSIC	
	600		ZRG.537RSIC	
	650		ZRG.587RSIC	



11		Sada bočnic uvnitř		
		Výška bočnice (mm)	83.6	
	Jmenovitá délka NL (mm)	Barva	SW R9006	
	300		378M3002SA	
	350		378M3502SA	
	400		378M4002SA	
	450		378M4502SA	
	500		378M5002SA	
	Složení:	11a 1 x Bočnice vlevo/vpravo 11b 2 x Krytky, s raženým logem Blum, od 1000 ks s individuálním potiskem		
		Doporučujeme pro smysluplné využití úložného prostoru Jmenovitá délka NL bočnic zvenku (č. 2) – jmenovitá délka NL bočnic uvnitř (č. 11) = min. 150 mm		
12		Držák dřevěné zadní stěny vlevo/vpravo		
		Barva	Materiál	Č. artiklu
		SW R9006	Ocel	Z30M000S.04
	Barva	Barva		
	SW Hedvábně bílá	R9006	RAL 9006 šedá (světlý hliník)	

Čelní výsuv – reling – D

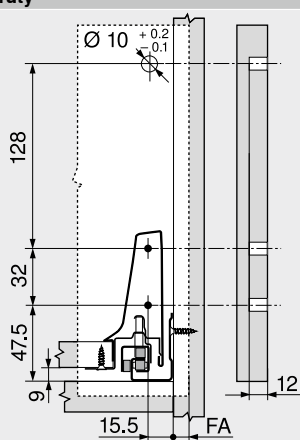
Webcode
DQC9RY

Plánování

Potřebný prostor v korpusu

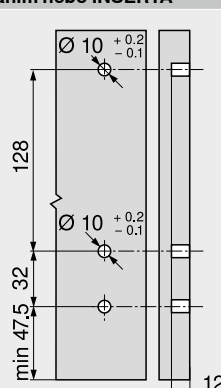


Konstrukční rozměry – čelo – montáž vruty

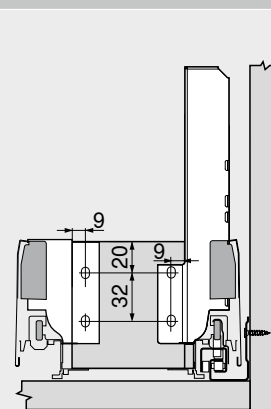


FA Přesah čela

Vyvrtní otvorů – čelo – montáž čela lisováním nebo INSERTA

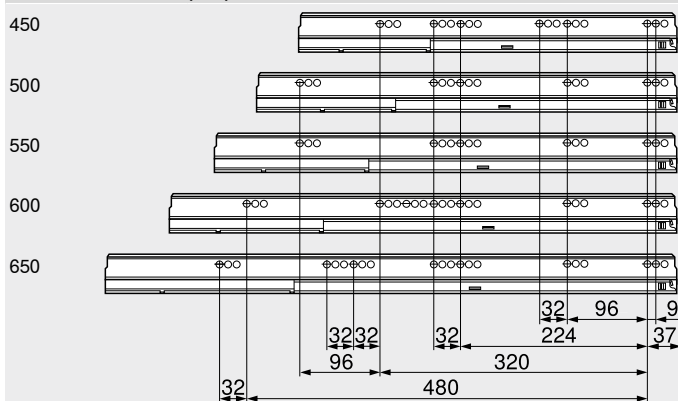


Konstrukční rozměry – zadní stěna



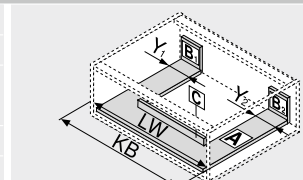
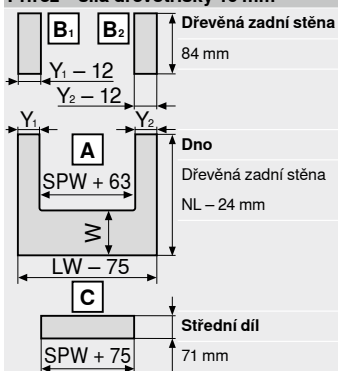
Pozice otvorů – korpusové lišty

Jmenovitá délka NL (mm)



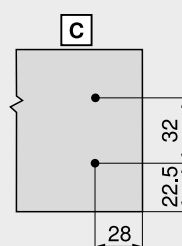
Světlá hloubka korpusu LT min. = jmenovitá délka NL + 3 mm

Přířez – síla dřevotřísky 16 mm



KB	Šířka korpusu		
LW	Světlá šířka korpusu		
NL	Jmenovitá délka		
SPW	Světlá šířka mezi vnitřními bočnicemi		
W = NL bočnice zvenku – NL bočnice uvnitř – 10 mm			
		Y min. (mm)	Y max. (mm)
BLUMOTION		48	225
TIP-ON		75	225
BLUMOTION			

Vyvrtní otvorů – střední díl



Odkaz na stránku

Přehled	303	Montáž, demontáž a serízení
SERVO-DRIVE pro LEGRABOX	358	
MERIVOBX TANDEMBOX		
TIP-ON BLUMOTION pro TANDEMBOX	350	Short-URL
ORGA-LINE pro TANDEMBOX	540	www.blum.com/a350
CABLOXX	582	
Příslušenství	340	
Upevnění korpusových lišt	346	
E-SERVICES a pomůcky pro zpracování	590	
Další technické informace	698	

