

## Box systémy



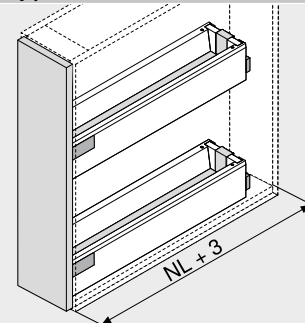
- ▶ TANDEMBOX antaro
- ▶▶ Úzké skříňky

### SPACE TWIN



- Stabilní řešení díky diagonálně umístěným korpusovým lištám
- S integrovaným **BLUMOTION** pro měkké a tiché zavírání
- Vysoká dynamická nosnost 20 kg na každou spodní skříňku
- Šířka korpusu KB 200 mm

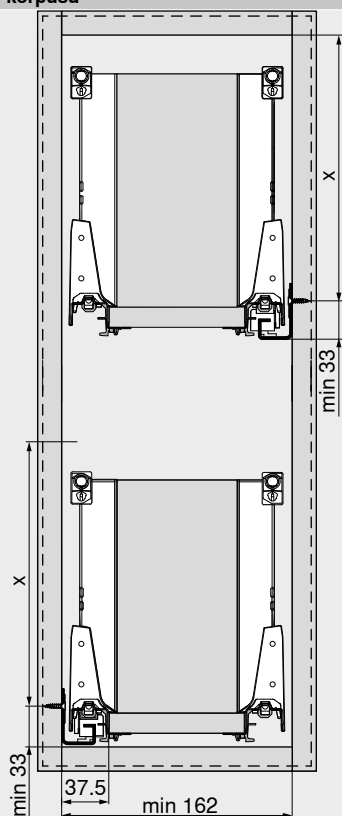
#### Potřebný prostor



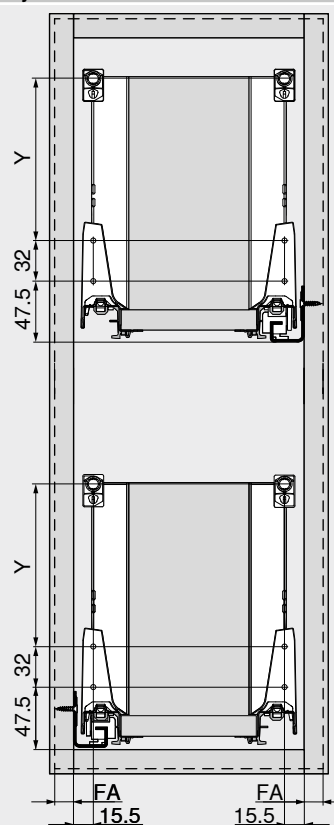
NL Jmenovitá délka

#### Plánování

##### Potřebný prostor v korpusu



##### Konstrukční rozměry – čelo



Konstrukční výška	X (mm)
M	65.5
K	97.5
C	159
D	191

Konstrukční výška	Výška bočnice	Boční stěna	Y (mm)
M	M	–	–
K	K	–	32
C	M	Relingy	96
D	M	Relingy	128
D	K	Relingy	32 + 96
FA	Přesah čela		