

# Závěs pro silná dvířka



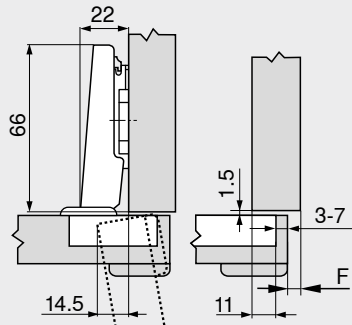
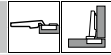
## Závěs pro silná dvířka

### Plánování

Rozměry závěsu a výpočet mezery při nastavení ze závodu (montážní podložka = 0 mm)

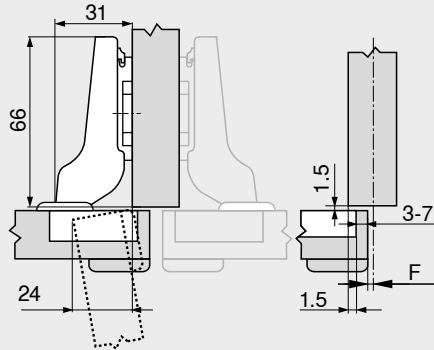
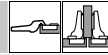
Přesah dvířek při plném otevření

#### Naložená dvířka

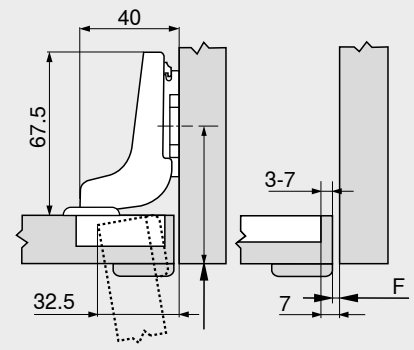
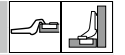


F Mezera

#### Polonaložená dvířka



#### Vložená dvířka



Pozici pro našroubování podložky odsadte o sílu dvířek +1.5 mm

### Odstup misky TB

MD	Přesah čela FA (mm)																	
	5	6	7	8	9	10	11	12	13	14	15	16	17	18				
0																		
3										3	4	5	6	7				
6					3	4	5	6	7									
9	3	4	5	6	7													
MD	Zvýšení montážních podložek (mm)																	

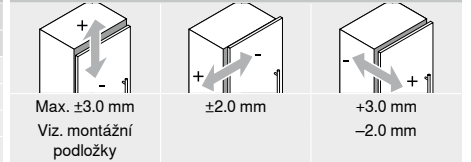
MD	Přesah čela FA (mm)																	
	-4.5	-3.5	-2.5	-1.5	-0.5	0.5	1.5	2.5	3.5	4.5	5.5	6.5	7.5	8.5				
0																		
3																		
6																		
9																		
MD	Zvýšení montážních podložek (mm)																	

MD	Přesah čela FA (mm)																	
	-7	-6	-5	-4	-3	-2	-1	0										
0																		
3																		
6																		
9																		
MD	Zvýšení montážních podložek (mm)																	

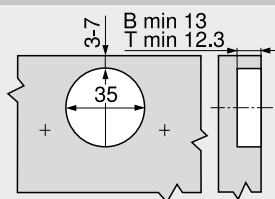
### Minimální hodnoty mezery F pro čela, která mají rádius (R = 1 mm) při nastavení ze závodu

Odstup misky TB (mm)	Síla čela FD (mm)											
	16	18	19	20	22	24	26	28	29	30	31	32
3	0.2	0.3	0.4	0.5	0.8	1.0	1.5	1.9	2.8	3.6	4.5	5.4
4	0.2	0.3	0.4	0.5	0.7	1.0	1.4	1.8	2.5	3.1	4.0	4.8
5	0.2	0.3	0.4	0.5	0.7	1.0	1.4	1.8	2.3	2.7	3.5	4.3
6	0.2	0.3	0.4	0.5	0.7	1.0	1.4	1.8	2.2	2.5	3.2	3.8
7	0.2	0.3	0.4	0.5	0.7	0.9	1.4	1.7	2.1	2.4	3.0	3.5
Navíc u seřízení do stran +2 mm												
	+0.1	+0.2	+0.2	+0.2	+0.3	+0.4	+0.4	+0.5	+0.4	+0.4	+0.4	+0.3

### Seřízení a nastavení

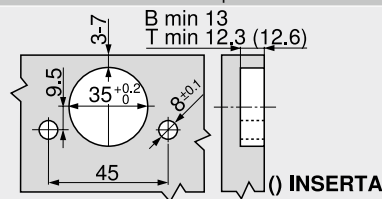


### Montáž našroubováním



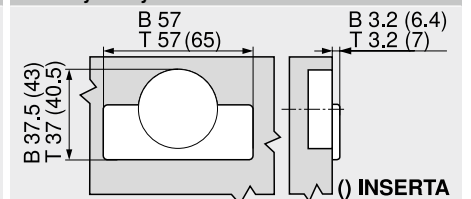
B CLIP top BLUMOTION  
T CLIP top

### Montáž technikou INSERTA | nalisováním



B CLIP top BLUMOTION  
T CLIP top

### Rozměry misky



B CLIP top BLUMOTION  
T CLIP top