

Závěs pro slepý úhel



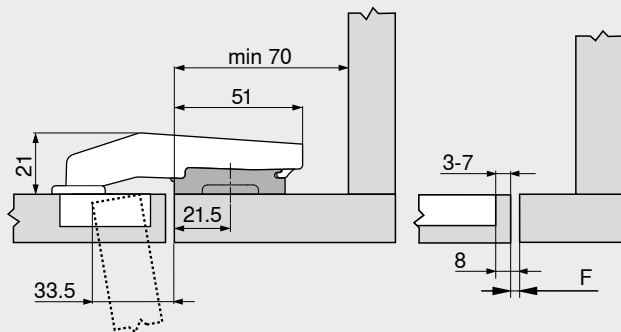
Závěs pro slepý úhel, vložení

Plánování

Rozměry závěsu a výpočet mezery při nastavení ze závodu (montážní podložka = 3 mm)

Přesah dvířek při plném otevření

Vložená dvířka



Standardní pozici pro našroubování podložky posuňte o 15.5 mm (= 21.5 mm) ke hraně slepého čela!

Používejte jen podložky, zvýšené o 3 mm, pak je vnitřní plocha dvířek zároveň s vnitřní plochou slepého čela

F = 8 mm – TB

F Mezera

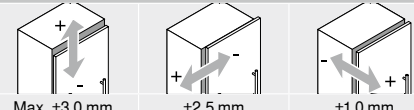
TB Odstup misky

Minimální hodnoty mezery F pro čela, která mají rádius (R = 1 mm) při nastavení ze závodu

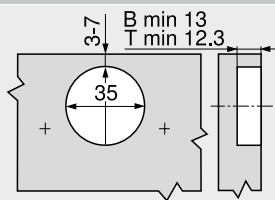
Odstup misky TB (mm)	Síla čela FD (mm)											
	16	18	19	20	22	24	26	28	29	30	31	32
3	0.2	0.3	0.4	0.5	0.8	1.0	1.5	1.9	Δ	Δ	Δ	Δ
4	0.2	0.3	0.4	0.5	0.7	1.0	1.4	1.8	Δ	Δ	Δ	Δ
5	0.2	0.3	0.4	0.5	0.7	1.0	1.4	1.8	Δ	Δ	Δ	Δ
6	0.2	0.3	0.4	0.5	0.7	1.0	1.4	1.8	Δ	Δ	Δ	Δ
7	0.2	0.3	0.4	0.5	0.7	0.9	1.4	1.7	Δ	Δ	Δ	Δ

Δ Doporučujeme montáž na zkoušku

Seřízení a nastavení

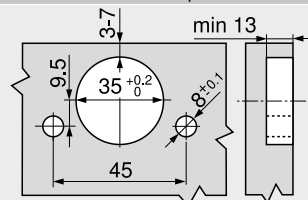


Montáž našroubováním

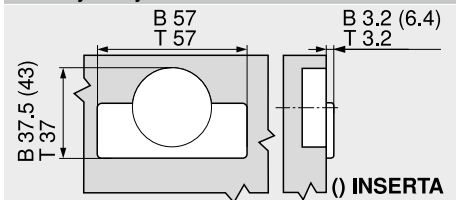


B CLIP top BLUMOTION
T CLIP top

Montáž technikou INSERTA | nalisováním



Rozměry misky



B CLIP top BLUMOTION
T CLIP top