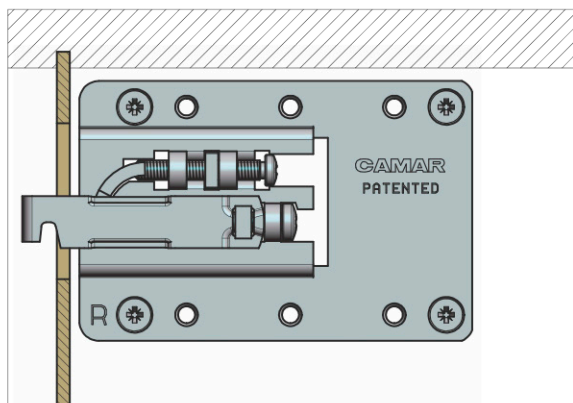


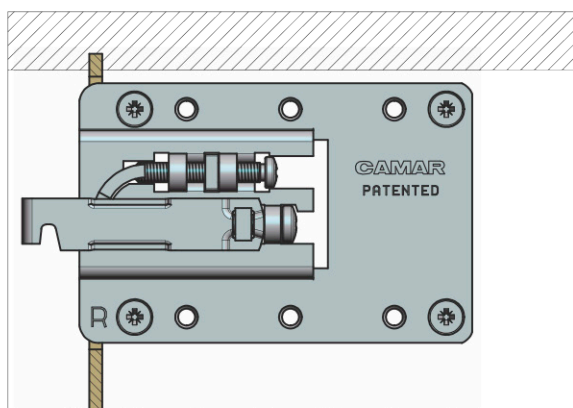
807 XL Z1 IN □

F₁



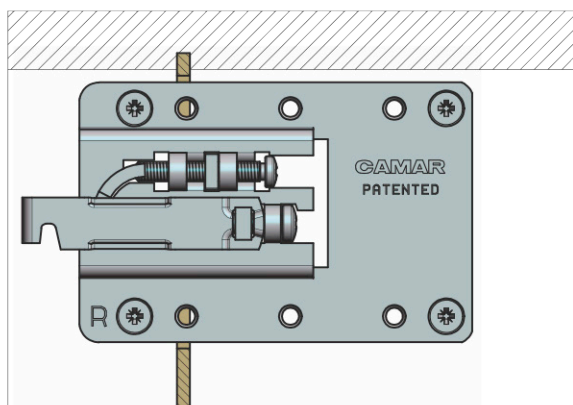
288

F₂



289

F₃



290