

Pokyny pro zpracování

EGGER Kompaktní desky



1 Skladování

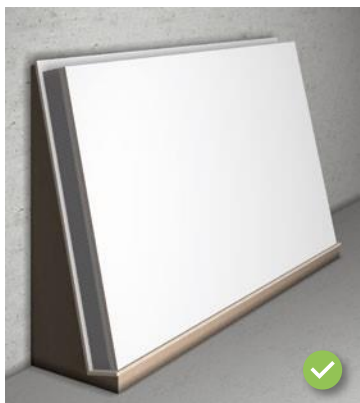
EGGER Kompaktní desky musí být skladovány v uzavřených a v suchých prostorách při teplotách přibližně od 18°C do 25°C a při relativní vlhkosti od 50% do 65%. Po odstranění originálního obalu, je třeba Kompaktní desky skladovat na celoplošných, horizontálních, rovných, stabilních ochranných deskách.

Je nutné v každém případě zabránit přímému kontaktu se zemí a/nebo působení slunečním paprsků. Horní deska musí být přikryta laminovanou ochrannou deskou (ne surovou dřevořískovou deskou) o minimálně stejném formátu.

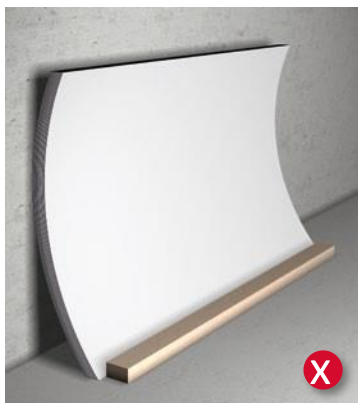


Obrázek 1

Pokud není možné horizontální uskladnění, potom je třeba kompaktní desku uložit na celoplošný podklad s protizatížením v šikmé poloze přibližně pod úhlem 80°, při skladování nastojato je rovněž nezbytné použít ochrannou laminovanou desku o minimálně stejném formátu.



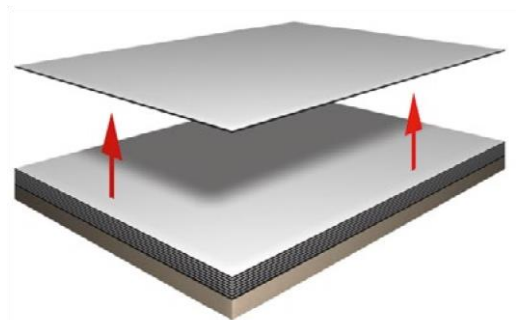
Správně
Obrázek 2



Špatně
Obrázek 3

1.1 Manipulace

Po odstranění obalu a před zpracováním se Kompaktní desky musí zkontrolovat na poškození. Při přepravě kompaktních desek a při manipulaci s nimi je nutná opatrnost s ohledem na jejich relativně vysokou hmotnost. V zásadě by všechny osoby, které kompaktní desky dopravují a s nimi manipulují, měly nosit osobní ochranné vybavení jako jsou rukavice bezpečnostní obuv a vhodné pracovní oblečení. Desky je nutno pozdvihnout. Je nutné vyloučit, aby se dekorové strany po sobě vzájemně posunovaly nebo tahaly (viz obrázek 4).



Obrázek 4

1.2 Klimatizování

Kompaktní desky reagují na změny klimatu změnami rozměrů. Proto by měly podmínky skladování a zpracování, pokud možno, odpovídat klimatu pozdějšího využití. Elementy z kompaktních desek by se před montáží měly dostatečně dlouhou dobu klimatizovat v plánovaných prostorách a za podmínek budoucího

využití. Doporučení pro skladování je třeba dodržet i na staveništích.

2 Zpracování

Zpracování kompaktních desek vede v důsledku jejich vysoké hustoty a vznikajících řezných tlaků, ve srovnání s jinými materiály na bázi dřeva, k zvýšenému opotřebení nástrojů. Použití ostrých břitů zajišťuje optimální řez a zamezuje obtěžování zápachem. Převážně je nutno používat nástroje z tvrdokovem. Pro velké serie a při nasazení obráběcích center se doporučují nástroje osazené diamanty. K docílení požadovaného výsledku dbejte na použití dobře naostřených nástrojů. Aby se zaručila hospodárná výroba, doporučuje se, obzvláště před zpracováním větších sérií nebo realizací náročných projektů, konzultovat výběr nástrojů s jejich výrobcem.

2.1 Odsávání

Při zpracování a opracování Kompaktních desek je nutno dodržovat obvyklé bezpečnostní předpisy ohledně odsávání prachu, protipožární předpisy atd.. Pokud není zajištěno dostatečné odsávání, musí pracovníci používat ochranný respirátor. Zpracování kompaktních desek není v tomto ohledu problematické, existuje však menší skupina lidí, kteří jsou alergičtí na prach jakéhokoliv druhu.

2.2 Řezání

Pro přířez Kompaktních desek se doporučuje použití deskových nebo formátovacích okružních pil. Pro dobrý výsledek řezu by se mělo dbát na poměr počtu zubů (Z), řezné rychlosti (vc) a rychlosti posuvu (vf).

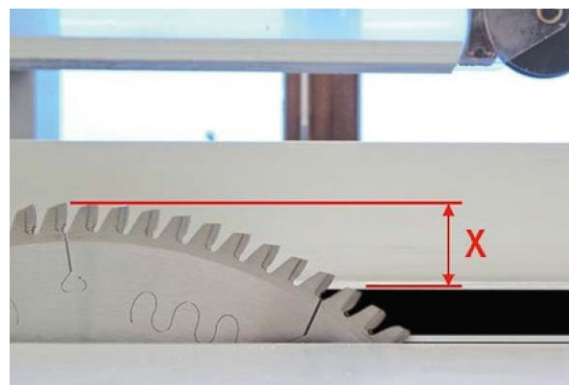
Je třeba dbát na:

- Pohledová strana (dekorová strana) směrem nahoru
- Dbát na správný přesah pilového kotouče
- Počet otáček a počet zubů přizpůsobit rychlosti posuvu
- Doporučuje se používání předřezávacího okružního kotouče k dosažení čistého řezu na spodní straně desky.

Podle přesahu pilového kotouče se mění vstupní a výstupní úhel a tím kvalita řezné hrany. Bude-li horní řezná hrana nečistá, je třeba pilový kotouč nastavit výše. Při nečistém řezu na spodní straně je třeba pilový kotouč nastavit hlouběji. Takto je nutné zjistit vhodné výškové nastavení.

U formátovacích pil a deskových rozdělovacích pil je nutno nastavit následující přesahy pilových listů (X):

Průměr okružního pilového listu D [mm]	Přesahy X [mm]
250	
300	
350	ca. 5 – 10
400	
450	



Obrázek 5 Zdroj Firma Leitz

Kódování: VH KPP CZ
 Revize: 02
 Vydání: 08.01.2018
 Strana: 4 ze 23

K docílení dobré kvality zpracování se generelně doporučují pilové listy s vysokým počtem zubů. U kotoučových pil je doporučena řezná rychlost vc mezi 60 - 90 m/s.

Doporučené tvary pilových zubů

Pro zpracování oboustranně slepených Kompaktních desek je nutná předřezávací pila, aby se zabránilo zálamování řezné hrany na spodní straně. Respektujte prosím naše doporučení stran nástrojů k profesionálnímu zpracování EGGER Kompaktních desek na www.egger.com.

TR / TR
 (Trapezový zub/ Trapezový zub)



Obrázek 6 Zdroj: Firma Leitz

FZ/TR
 (Zub s rovnou řeznou hranou/ Trapezový zub)



Obrázek 7 Zdroj: Firma Leitz

2.3 Frézování

Pro opracování Kompaktních desek obráběním frezkou se doporučují diamanty osazené nástroje.

Částečně vhodné jsou nástroje osazené tvrdokovem. Nástroje se segmentovanými břity by měly být pokud možno vyloučeny, neboť zářez v oblasti překrytí zůstane většinou viditelný. K docílení dobré kvality hran, doporučuje se při hrubém řezu přídavek na opracování. Tento přídavek je závislý na dalším opracování hran.

V důsledku vysokého řezného tlaku je obzvláště důležité bezpečné vedení obráběného kusu a nástroje. Pro profilování hran existují četné možnosti. Stopy po frézování se mohou odstranit broušením. Rovnoměrné barevnosti hrany lze docílit nanesením oleje bez obsahu silikonu. Aby se zamezilo zraněním, je třeba ostré rohy a hrany srazit.

2.4 Vrtání

Pro vrtání Kompaktních desek jsou nejvhodnější vrtáky na umělou hmotu. Úhel hrotu by měl být mezi 60° a 80°. Řezná rychlost a posuv jsou závislé na materiálu - HSS, HM, DIA - zvolených vrtáku. Přitom platí, že je nutno respektovat pokyny výrobce nástroje. Mohou být použity rovněž spirálové vrtáky na kov nebo dřevo, avšak v tomto případě je třeba pracovat s nižšími otáčkami a menším posuvem.



Vrtáky na otvory pro kolíky

Obrázek 8

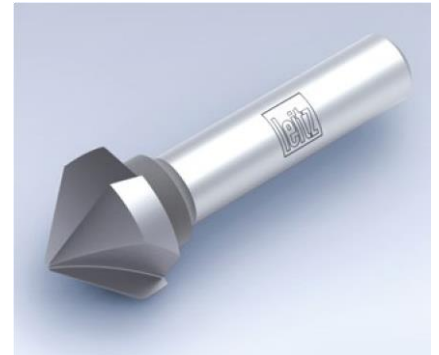
Zdroj: Firma Leitz



Spirálový vrták - HW

Obrázek 9

Zdroj: Firma Leitz



Jednodílný záhlubník

Obrázek 10

Zdroj: Firma Leitz

Při průběžných vrtech by Kompaktní deska měla ležet na pevné podložce, jež může být navrtána. Dříve než vrták vystoupí z materiálu, by měl být zpomalen posuv, aby se zabránilo tříštění na straně výstupu vrtáku z materiálu. Při neprůběžných vrtech, takzvaných slepých otvorech, musí zůstat minimálně 1,5 mm tloušťky desky. Při vrtání souběžně s plochou desky musí být zohledněna zbytková tloušťka 3 mm k horní straně i dolní straně desky (viz. obrázek 11).

Výběr nástrojů k řezání, frézování a vrtání by měl být vždy prováděn na základě dohody s výrobcem nástrojů.



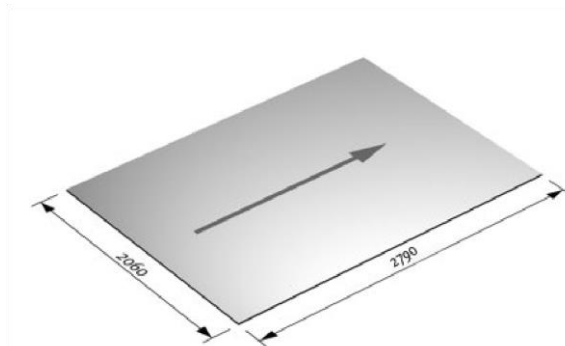
Obrázek 11

3 Zpracování

I přes dobrou rozměrovou stálost Kompaktních desek mohou změny klimatu způsobit změny formátu. Orientace jádra z vláken dává Kompaktní desce výrobní nebo průběžný směr (viz. obázek 12).

Změny formátu jsou v podélném směru zhruba poloviční oproti příčnému směru. Při zpracování a navrhování konstrukcí je třeba změny formátu brát na zřetel. V zásadě by měla být zohledněna roztažnost 2,0 mm/m. Rozdílné klimatické podmínky před a za nainstalovanými elementy z Kompaktních desek mohou vést k jejich deformaci. Proto je třeba obklady stěn z Kompaktních desek zhotovovat vždy s dostatečným zadním odvětráním, které umožní vyrovnání teploty a vlhkosti.

Směr výroby lze u oboustranně dekorativních Kompaktních desek rozpoznat jen podle výrobních rozměrů, to však nelze u přířezů z Kompaktních desek. Výjimku tvoří dřevodekory nebo směrově orientované tištěné dekory. Při zpracování přířezů je třeba dbát na to, aby byly spolu zabudovávány vždy stejné výrobní směry. Na základě zmíněného rizika záměny směru u přířezů, by se tento měl označit na zbytcích desek.



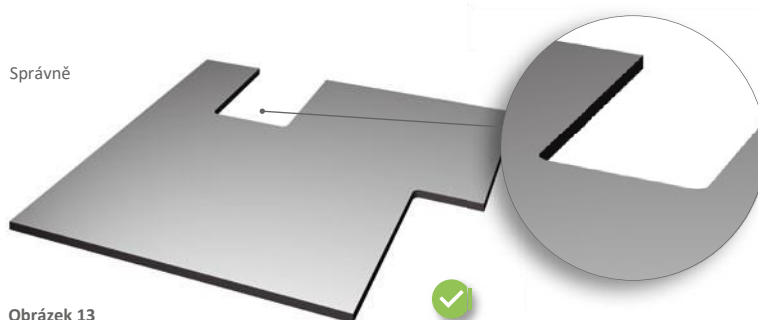
Obrázek 12

3.1 Výřezy

Výřezy a výklenky například pro vypínač, ventilátorovou mříž nebo přístupy je nutno vždy zaoblit, jelikož ostrohranné rohy mohou vést k tvorbě trhlin (viz. vedle uvedené obrázky).

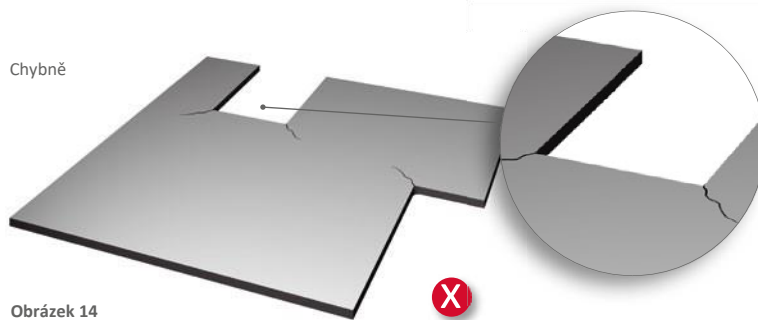
Vnitřní rohy by měly být zhotoveny s vnitřním průměrem minimálně 5 mm. Všechny hrany je třeba provádět hladké, bez trhlin a vrubů. Z důvodu zamezení vzniku vrubových trhlin musí být drážky a falcové hrany provedeny se sraženými hranami. Výřezy lze vyfrézovat pomocí horní frézy přímo nebo předvrtat s odpovídajícím průměrem a potom od vrty k vrty vyříznout. Pro vestavěné komponenty je nutné počítat s dostatkem místa na dilataci.

Správně



Obrázek 13

Chybně



Obrázek 14



3.2 Rohová spojení

Silně zatěžovatelného spojení kompaktních desek docílíte s pomocí kombinace lepení a upevňovacích prostředků, tvarovaných per (např. z kompaktní desky) nebo drážek. Dbejte na to, že kompaktní desky mohou být spolu vzájemně spojeny jen ve stejném výrobním směru. Na následujících obrázcích 15 až 20 naleznete několik ukázek zhotovení stabilních spojů Kompaktních desek.



Drážkováno
Obrázek 15



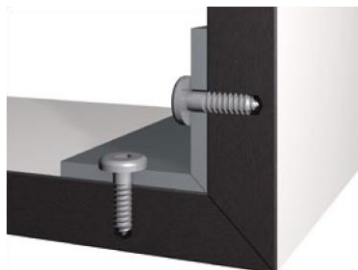
Drážkováno / Falcováno
Obrázek 16



Drážka a péro
Obrázek 17



Rohové péro
Obrázek 18



Kovový roh přišroubovaný
Obrázek 19



Profilované spojení
Obrázek 20

3.3 Lepení

Lepení dvou Kompaktních desek musí být provedeno tak, aby se nezabraňovalo rozměrovým změnám. Aby se zamezilo prnutí, lze vzájemně slepit jen dostatečně klimatizované Kompaktní desky a tyto pouze ve stejném výrobním směru. Plošná lepení velkoplošných formátů jsou možná jen ve výjimečných případech. Silně namáhané spoje, např. vibracemi, rázy apod. by měly být zesíleny pomocí mechanického spojení. Před slepením je třeba desky brousit, zbavit prachu, mastnoty a špíny a případně předupravit. Doporučuje se provést zkušební slepení. Dbejte bezpodmínečně pokynů ke zpracování od výrobců lepidel.

K lepení EGGER kompaktních desek jsou vhodná například:

Typ lepidla	Typ lepidla	Typ lepidla
Jowat® 2K SE-Polymer 690.00	MBE Panel-loc	Ottocoll P85, Ottocoll M500
Jowat AG info@jowat.at www.jowat.at	Moderne Befestigungs Elemente GmbH info@mbe-gmbh.de www.mbe-gmbh.de	Hermann Otto GmbH info@otto-chemie.de www.otto-chemie.de

Kompaktní desky se mohou lepit nejen vzájemně, nýbrž také částečně na masivní dřevo nebo materiály na bázi dřeva jako jsou dřevotřískové, MDF nebo Multiplex desky. K neviditelnému uchycení Kompaktní desky na spodní konstrukci, doporučujeme např. Panel-loc od MBE.

Pohledově silnější desky lze zhotovit zdvojením nebo lemováním.

3.3.1 Zdvojení

Při zdvojení se v okrajové oblasti nalepí odpovídající pruhy Kompaktních desek. Rovněž zde je nutno dát pozor na shodný výrobní směr. Pro lepení je vhodné např. prnutí vyrovnávající 1K-Klebstoff Ottocoll M500 od Otto Chemie.



Obrázek 21

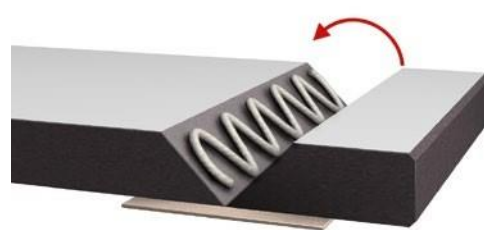
3.3.2 Spoj na pokos

Pro tloušťky do 100 mm nebo pokud má být s ohledem na výsledný vzhled dekor na hraně viditelný, je vhodné použít jako možné řešení spoj na pokos (Obrázek 22). Nejprve se obou dílech na straně spoje zhotoví pokos pod úhlem 45 stupňů. Následně se obrobek položí vnitřní stranou dolů na rovnou plochu tak, aby se hroty pokosů dotýkaly. Na tuto styčnou spáru se připevní lepicí páska.

Následně se musí oba obrobky s odpovídající opatrností otočit. Potom se nanese lepidlo (obrázek 23) a následně se kratší obrobek resp. pokos sklapne (obrázek 24). Až do vytvrzení lepidla je třeba pokos zafixovat lepicí páskou ve správné poloze. Jako vhodné lepidlo může být použit například Ottocoll P 85.



Obrázek 22



Obrázek 23



Obrázek 24

3.4 Šroubení

Do Komaktních desek lze problematicky řezat závit. Rovněž použití samořezných šroubů je možné. Doporučují se šrouby s menší stoupavostí závitu, jelikož se tímto dosáhne lepší odolnosti proti vytažení. V každém případě je nutno předvrtat. Pro šroubové spoje paralelně s rovinou desky jsou vhodné šrouby do plechu a dřevotřískových desek. Je nutno respektovat minimální šroubovací hloubku 25 mm a průměr vrtu volit tak, aby nedošlo k rozštípnutí desky.



Obrázek 25

Správně

Povrchové šroubové spoje s otvory v žlábkách musí být dostatečně vůle pro kompenzaci výsledného rozměrového pohybu z teplotních a vlhkostních výkyvů. Průměr vrtu by měl být o 2 - 3 mm větší než průměr upevňovacího prostředku. Tímto způsobem mohou být eliminována pnutí, která vznikají vlivem změn dimenzí při klimatických změnách. Použití šroubů se zápusťnou hlavou (viz. obrázek 26) není vhodné. V případě, že by přesto muselo být aplikováno, je toto možné pouze s podkladovými rozetami. Za tímto účelem se na jednotlivých elementech vytvoří pohyblivé body a jeden fixní bod uchycení



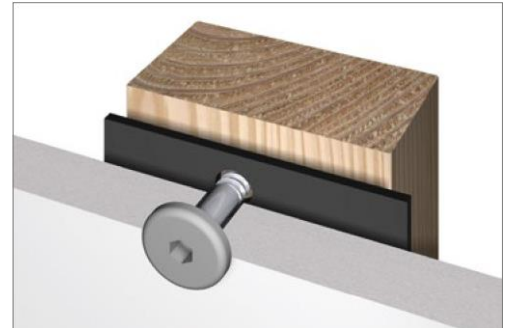
Obrázek 26

Špatně

V principu provedení fixních a pohyblivých bodů uchycení je ve stejné míře shodné pro vertikální i horizontální provedení.

3.4.1 Fixní body uchycení

Fixní bod uchycení slouží k rovnoměrnému roznesení dilatační vůle a měl by být umístěn pokud možno co nejvíce centrálně. Průměr vrtu je stejný jako průměr upevňovacího prostředku.

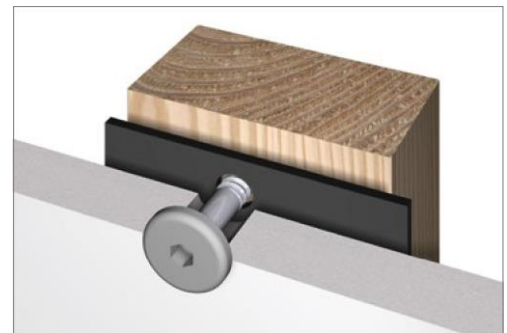


Obrázek 27

3.4.2. Pohyblivé body uchycení

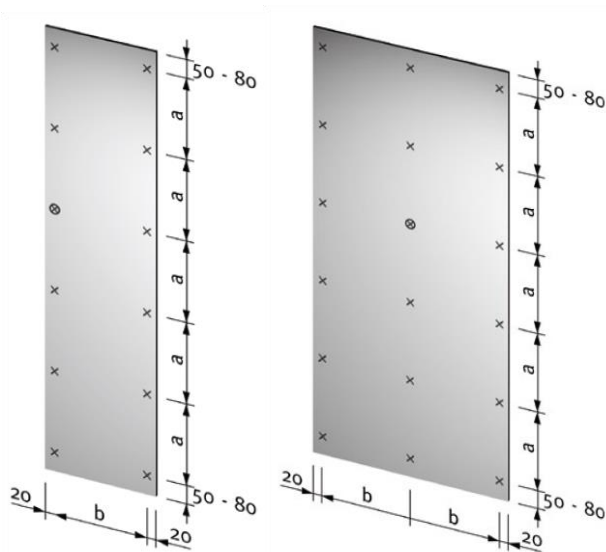
Průměr u vrtu pohyblivého bodu uchycení by měl být o 2 – 3 mm větší než u upevňovacího prostředku. Vrt by měl být zakrytý hlavou šroubu. Pokud je třeba, musí být použity šroubové podložky. Na obrázcích je na dřevěné spodní konstrukci upevněna těsnicí EPDM páska z důvodu ochrany před vlhkostí. Základním předpokladem pro zajištění potřebné dilatační vůle je co největší vzdálenost pevného bodu od okraje desky.

Základním předpokladem pro zajištění potřebné dilatační vůle je co největší vzdálenost pevného bodu od okraje desky. Průměr vrtání pro pohyblivé body uchycení je třeba realizovat s přídávkem o 2 mm na každý metr rozteče.



Obrázek 28

Pro vnitřní prostory lze volit rozteče upevnění uvedené v tabulce:



⊙ = Pevný bod, x = Pohyblivý
 Obrázek 29

Tloušťka desky [mm]	Maximální rozteč bodů uchycení	
	a [mm]	b [mm]
8	790	500
10	920	670
12	960	900
13	970	920



4 Aplikace

4.1 Obklady stěn

EGGER Kompaktní desky se díky své robustnosti a odolnosti, hodí obzvláště dobře pro použití jako obklady stěn v interiéru. K tomuto účelu použití doporučujeme minimální tloušťku desek 8 mm. Před instalací obložení by podklad měl být dokonale suchý. Dbejte vždy na dostatečné zadní odvětrání. Materiál by neměl být vystaven permanentní vlhkosti. Všechny díly, jež jsou vzájemně spojeny, musí vykazovat stejný výrobní směr.

4.1.1 Spodní konstrukce a zadní odvětrání

Kompaktní desky musí být připevněny na stabilní, korozi odolné podkladové konstrukci, která bezpečně unese zatížení stěnového obkladu a zaručuje zadní odvětrání. U konstrukcí suchých staveb je nezbytné vždy ukotvit jak podkladovou konstrukci, tak i Kompaktní desku s nosným rámem.

Při výběru spojovacích prostředků je nutné zohlednit typ podkladu a váhu obkladu. Rozdílné klimatické podmínky před a za elementy mohou vést k deformaci. Proto je třeba vždy obklady stěn z kompaktních desek zhotovovat s dostatečným zadním odvětráním, které umožní teplotní a vlhkostní vyrovnání. Odvětrání musí probíhat směrem do místnosti.

Vertikální latění všeobecně dovoluje cirkulaci vzduchu, a u horizontálně orientovaných podkladových konstrukcí je dostatečné zadní odvětrání odpovídajících konstrukcí zajištěno. Podkladová konstrukce by

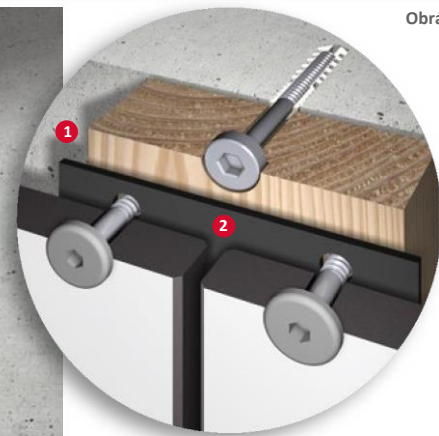
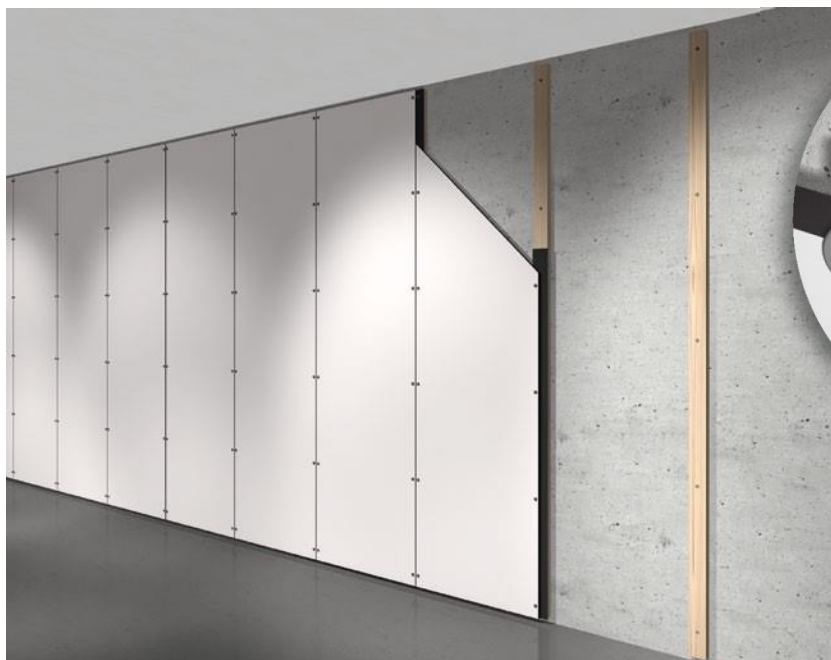
měla být zhotovena kolmo, aby umožnila celoplošné a pnutí prosté uchycení. Vhodné podkladové konstrukce jsou vertikálně orientované pásy ze dřeva, aluminia nebo z Kompaktních desek. Maximální rozteče latění popř. podkladové konstrukce se řídí podle použité tloušťky Kompaktních desek. Je důležité, aby oblasti přívodu a odvodu vzduchu zůstaly volné a nedocházelo tímto k přerušení nezbytné cirkulace vzduchu. Dbejte na to, aby se vlhkost pozadí příliš neodchylovala od pozdější vlhkosti stavby.

Rozlišuje se mezi:

- viditelné mechanické uchycení
- neviditelné mechanické uchycení
- neviditelné lepené uchycení

4.1.2 Viditelné mechanické uchycení

Uchycení se uskuteční pomocí šroubů nebo nýtů na podkladovou konstrukci. Opět je nutno dbát na dostatečnou dilatační vůli a správné umístění pohyblivých a fixních bodů. Při použití dřeva jako podkladové konstrukce je nutno k oddělení použít EPDM pásku



Obrázek 30

- 1 Vzduchová
- 2 EPDM páska

4.1.3 Neviditelné mechanické uchycení

Neviditelné uchycení Kompaktních desek pomocí zavěšení umožňuje jednoduchou montáž a na pohled vypadá lépe ve srovnání s viditelnými metodami uchycení. Desky lze rychleji a jednoduše sejmout, a instalace či trubky umístěné za elementy jsou tak dobře přístupné. Další předností zavěšení je, v závislosti na zvoleném systému, možnost dodatečné úpravy elementů. Kromě toho je možné elementy montovat bez pnutí. Pro všechny upevňovací metody pomocí zavěšení je nutná určitá vůle, aby se umožnilo nadzdvížení a zavěšení. Tato mezera nebo také „vůle v zavěšení“ zůstává viditelná.

Zavěšení pomocí Profi lišt.

Pro tento druh uchycení se horizontální podkladová konstrukce nadrážkuje, aby se do těchto drážek uchytila profilová lišta připevněná k obkladovému dílci. S ohledem na snazší zavěšení je vhodné, aby pera profilových lišt byla tenčí než šířka drážky.

Profilové lišty na Kompaktní desce

by se neměly vést po celé šířce elementu,

nýbrž by měly být s přerušením,

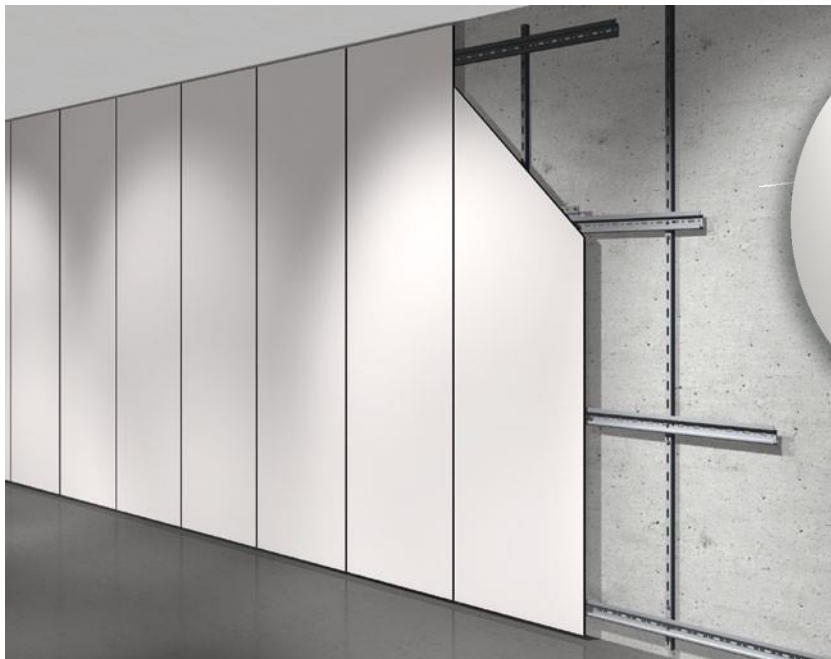
aby byla umožněna vertikální cirkulace vzduchu.

Bezproblémově lze použít Profilové lišty např. z překližky nebo kových Z profilů.

Pokud u tenkých elementů z Kompaktních desek nelze zaručit spolehlivé přišroubování, lze je také přilepit.

Zavěšení pomocí kování

Pro upevnění stěnových elementů jsou nabízeny také systémy s kováním (viz obrázek 31). Aby bylo taručeno bezpečné uchycení, musí být zvolený systém instalován dle pokynů udaných jeho výrobcem.



Obrázek 31

4.1.4 Neviditelné uchycení lepením

Uchycení kompaktních desek lze provést také přilepením pomocí, pro to speciálně vyvinutým, dlouhodobě elastickým lepicím systémem na dobře upevněné podkladové konstrukci. Při použití dřeva jako podkladové konstrukce je nutno nejprve použít primer, aby byla zajištěna bezpečná adheze a neutralizace vlhkosti.

Tyto systémy se skládají z lepidla, montážní pásky a odpovídajících přípravých prostředků ploch pro lepení.

Montážní páska slouží pro prvotní fixaci. Trvalé uchycení se provede pomocí lepidla. Další funkce montážní pásky je vytvoření definované distanční vzdálenosti. Tím je garantována potřebná tloušťka vrstvy lepidla, aby toto mohlo elasticky přenést možné pohyby desky. Dbejte prosím pokynů ke zpracování udávaných výrobcem lepidla.

Odpovídající lepicí systémy nabízejí například:

Rakousko

Innotec Österreich DKS Technik GmbH info@innotec.at
office@dks.at www.innotec.at www.dks.at

Rakousko**Rakousko**

Pro Part Handels GmbH
info@propart.at
www.propart.at

Francie

Sika France SA / Le Bourget
www.fra.sika.com

Velká Británie

Sika Limited / Watchmead
www.gbr.sika.com

Německo

Moderne Befestigungs Elemente
GmbH info@mbe-gmbh.de
www.mbe-gmbh.de

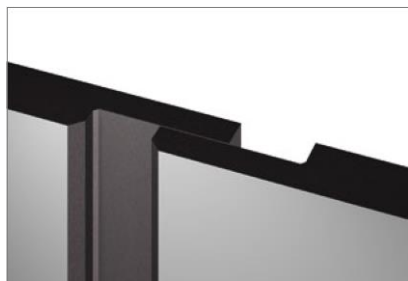
4.1.5 Konstrukční detaily

Nezávisle na zvolené podkladové konstrukci a montážním systému jsou v praxi běžná následující provedení konstrukčních detailů, jež umožňují bezproblémové a trvanlivé montáže stěnových obkladů.

Zhotovení styků a spár

Existuje množství možností zhotovení vodorovných a svislých spár a styků (viz. obrázek 32 - 34).

Je důležité dbát na to, aby elementy měly dostatečný prostor k dilataci.



Obrázek 32



Obrázek 33



Obrázek 34

Ukončení nahoře

Horní ukončení obkladu stěny musí vykazovat s ohledem na funkční zadní odvětrání odstup od stropu sloužící k odvětrání do místnosti. Odstup mezi stropem a Kompaktní deskou umožňuje také nezbytnou dilatační vůli. Aby se zajistilo plně funkční odvětrání, musí odstup od stropu odpovídat přinejmenším rozměru zadního odvětrání.



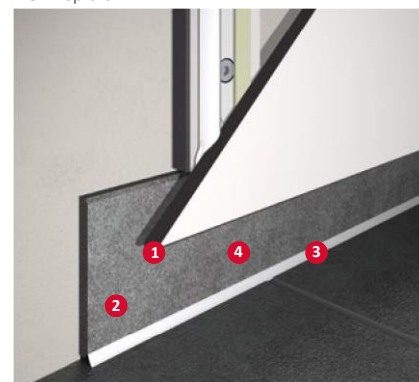
Obrázek 35

- 1 Vzduchová mezera
- 2 Montážní páska
- 3 Lepidlo

Uzávěr dole

Dolní ukončení obkladu stěny z Kompaktních desek lze zhotovit ve dvou variantách.

Ukončení s odstupem od podlahy funguje principiálně stejně jako odstup Kompaktní desky od stropu. Odstup mezi Kompaktní deskou a podlahou obstarává dostatečnou cirkulaci vzduchu za kompaktní deskou a zabraňuje, aby se vlhkost hromadila za stěnovým obkladem. Přitom musí být ale bezpodmínečně dodrženy nejmenší odstup 50 mm od podlahy. Nainstalované základny by měly být co nejtenčí, aby a K dispozici je dostatečně velký průřez větrání.



Obrázek 36

- 1 Větrací mezera
- 2 Sokl z obkladaček
- 3 Silikonová spára
- 4 Podlahový odstup min. 50 mm

U instalace spojené s podlahou, která se obvykle zhotovuje při aplikaci Kompaktních desek ve sprchovacím prostoru, nesmí Kompaktní deska ležet přímo na podlaze, protože zde dochází k pohybům desky smršťováním a roztahováním. Takzvaná dilatační páska slouží k tomu, aby se při montáži dodržel nezbytný odstup, a tím se zajistila pozdější dilatační vůle desky.

Mezera mezi Kompaktní deskou a podlahou může být následně utěsněna silikonovou spárou, aby se zamezilo vnikání vlhkosti. Aby se u uzavřených dolních spojovacích bodů dosáhlo cirkulace vzduchu, je nutno mezeru pro zadní odvětrání dimenzovat větší.

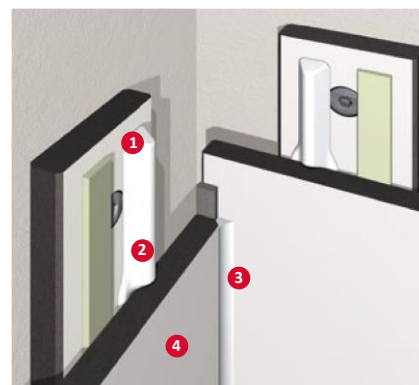


Obrázek 37

- 1 Distanční páska (Těsnicí páska)
- 2 Silikonová spára

Rohové řešení

Rovněž u rohového řešení s Kompaktními deskami je nezbytný odstup Kompaktní desky od stěny o minimálně tloušťku podkladové konstrukce. Rohové spojení mezi oběma Kompaktními deskami je nutno volit dostatečně velké, aby se rozměrové změny v důsledku změny klimatu, mohly vyrovnat. Jestliže je nezbytné utěsnění rohového spojení, například při použití ve sprchách, toto se realizuje opět prostřednictvím distančních pásky, aby se zajistila dilatační vůle. Mezera mezi jednotlivými Kompaktními deskami se ochrání před proniknutím vody prostřednictvím silikonové spáry (obrázek 38).



Obrázek 38

- 1 Pásky z Kompaktních desek
- 2 Dilatační páska (těsnicí páska)
- 3 Silikonová spára
- 4 Kompaktní deska

Plochý styk

Jako běžné řešení ochrany proti nárazům se v nemocnicích Kompaktní desky instalují jako stěnové obklady s poloviční výškou. Při tom je nezbytné zhotovit plynulý přechod od Kompaktní desky k suché stěně stavby. K zajištění funkčního zadního odvětrání Kompaktní desky, lze jako pohledové ukončení (obrázek 39) použít úhelník z nerez.

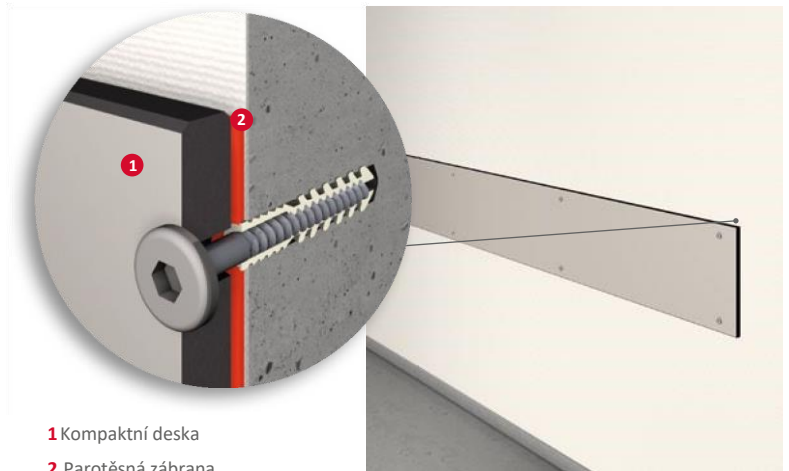


Obrázek 39

- 1 Tapetovaná sádrovláknitá deska
- 2 Úhelník z nerez
- 3 Kompaktní deska

Přímá montáž

U částečného obložení stěny je běžné, pásy z Kompaktní desky, přímo a viditelně sešroubované, upevnit na stěnu. V důsledku chybějícího zadního odvětrání je nezbytně nutné mezi Kompaktní deskou a stěnou umístit parotěsnou zábranu. Navíc je doporučena maximální výška Kompaktní desky 300 mm.



- 1 Kompaktní deska
- 2 Parotěsná zábrana

Obrázek 40

4.2 Sanitární a sprchová separace

Pokud jsou Kompaktní desky použity v sanitární oblasti, je při konstrukci a montáži nutno dbát na to, aby kompaktní desky nebyly vystaveny nahromaděné vlhkosti a aby bylo zabezpečeno dostatečné větrání a odvětrání místnosti. Je bezpodmínečně nutné použít na konstrukce a upevňovací prostředky antikorozi materiály. Použití v oblastech silné vlhkosti předpokládá, že rohová spojení budou posílena mechanicky, například pomocí hmoždin nebo per a bude použit voděodolný vytvrzující lepicí systém. U intenzivnějšího komerčního využívání je nutno dbát na to, aby se dodržel odstup od podlahy ke spodní hraně desky minimálně 120 mm.



Obrázek 41

- 1 Vzdálenost 120 mm

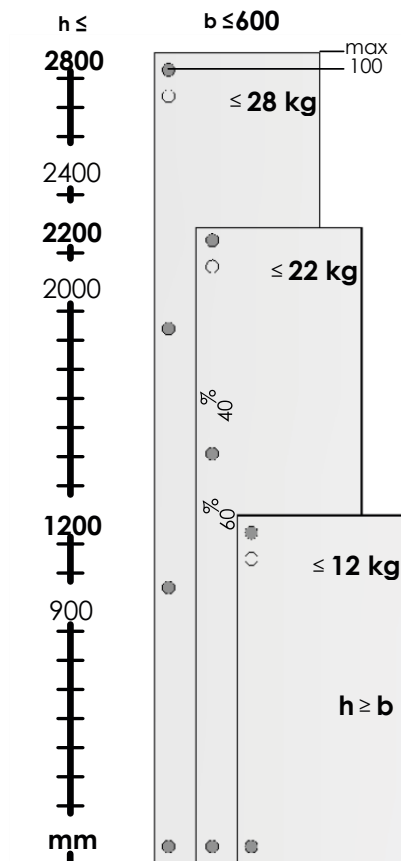
Je důležité, aby v místnostech bylo zajištěno dostatečné větrání a odvětrání, aby Kompaktní desky po použití sprchovacího zařízení mohly oschnout. Stejně tak je nezbytné sávé minerální podklady, jako jsou stěny popř. štuk, ošetřit vodotěsnými elastickými izolacemi. Tyto izolace jsou běžně na plochu natřeny a zabráňují průniku vody do podkladu. Od " Zentralverband Deutsches Baugewerbe" existuje leták k právě takovým utěsněním popř. uzávěrům („Abdichtung im Verbund mit Fliesen und Platten“).

Tento leták popisuje těsnící hmoty obkladů a desek v interiéru a exteriéru, zpracovatelné v tekutém stavu, s ohledem na defivované třídy vlhkostního namáhání a na podklady. Takový těsnící prostředek pod názvem "Flächendicht" nabízí například firma Knauf. Třídy vlhkostního namáhání materiálů je nutno s výrobcí nebo prodejci konzultovat. Je nutno dbát pokynů ke zpracování příslušného výrobce.

4.3 Nábytková dveře

Dveře by neměly být širší než vyšší. Jelikož rozměrové změny v podélném směru jsou jen poloviční než v příčném směru, doporučuje se dveřní křídla řezat z kompaktní desky v podélném směru. Příliš velký rozdíl teploty nebo vlhkosti mezi přední a zadní stěnou dveří může vést k deformaci kompaktní desky. Proto při instalaci například do sanitárních buněk nebo převlékacích kabin je nutno dbát na cirkulaci vzduchu. Rozhodujícím faktorem pro použitý počet závěsných kování jsou šířka, výška a váha dveří.

Další faktory, jako jsou místo použití nebo předpokládaná jiná zatížení, například od věšáků na šaty, mohou být případ od případu velmi rozdílné a musí být též zohledněny. Proto jsou údaje (viz obrázek 42) pouze směrnými hodnotami pro 13 mm silné dveře do 600 mm šířky. Doporučuje se vyzkoušet doraz. U velkých zatížení váhou lze zabudovat další přídatný závěs maximálně 100 mm pod horní závěs. Nejmenší odstup horních a dolních závěsů od vnější hrany by měl být maximálně 100 mm. Vhodné závěsy nabízejí firmy HAEFELE nebo Prämeta (viz. Obrázek 43).



Obrázek 42 zdroj Prämeta



Obrázek 43 zdroj Prämeta

4.4 Stolové desky

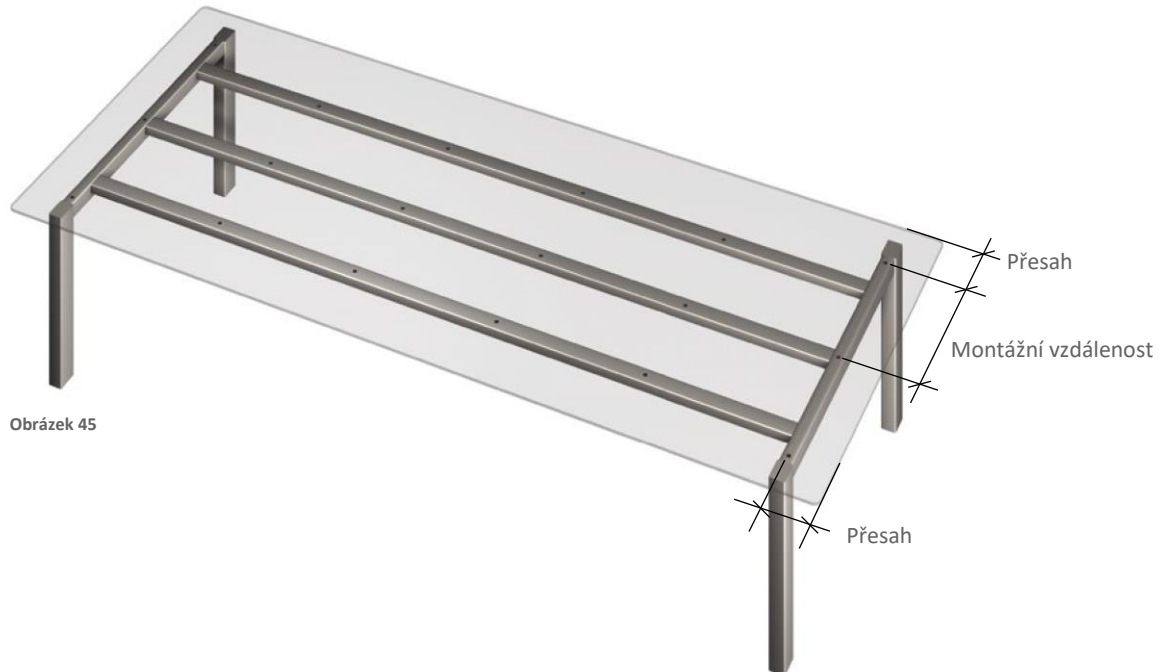
Kompaktní desky jsou velmi dobře vhodné pro použití jako stolové desky například pro kancelářské, psací, školní, konferenční a pracovní stoly. Tloušťku desky, vzdálenosti pro uchycení a přesah přes podstavec je třeba dimenzovat tak, aby odpovídaly očekávaným zátěžím. Stolové desky musí být minimálně 10 mm tlusté, aby byl k dispozici dostatek materiálu pro bezpečné přišroubování. Upevnění na podstavec může být zhotoveno různě. Důležité je, zajistit montáž bez pnutí. Šrouby se mohou zašroubovat přímo do desky nebo lze použít šroubovací objímku. Upevňovací body do spodní konstrukce je nutno provést s dostatečnou dilatační vůlí. Průměr vrtu by měl být o 2 - 3 mm větší než je průměr upevňovacího prostředku.



Tloušťka desky [mm]	Přesah [mm]	Montážní vzdálenost [mm]
13	270	440
10	170	310
12	240	390



Obrázek 44



Obrázek 45



4.5 Vestavby dřezů a varných desek

Kompaktní desky se také velmi často používají jako pracovní plochy v kuchyni, jakož i v prostoru toalet jako desky pod umyvadla. V těchto realizacích je běžná vestavba keramických varných desek, dřezů popř. umyvadel a následující konstrukce jsou všeobecně aplikovatelné.

Einbau Cerankochfeld



Abbildung 46

Einbau Spüle oben

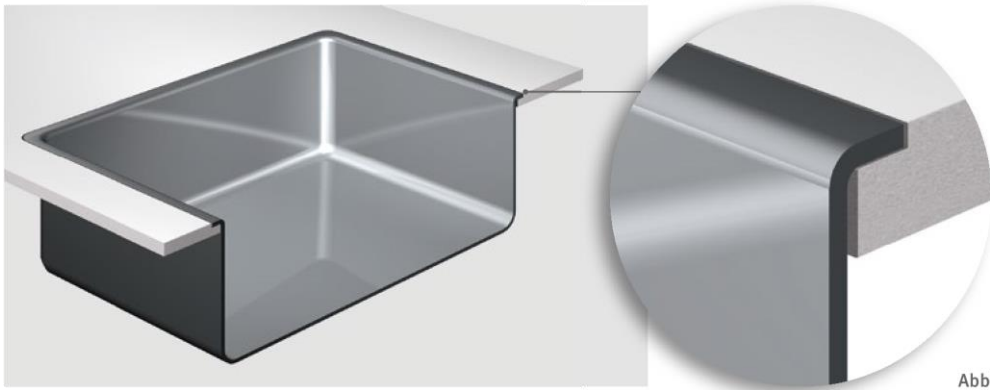


Abbildung 47

Einbau Spüle unten

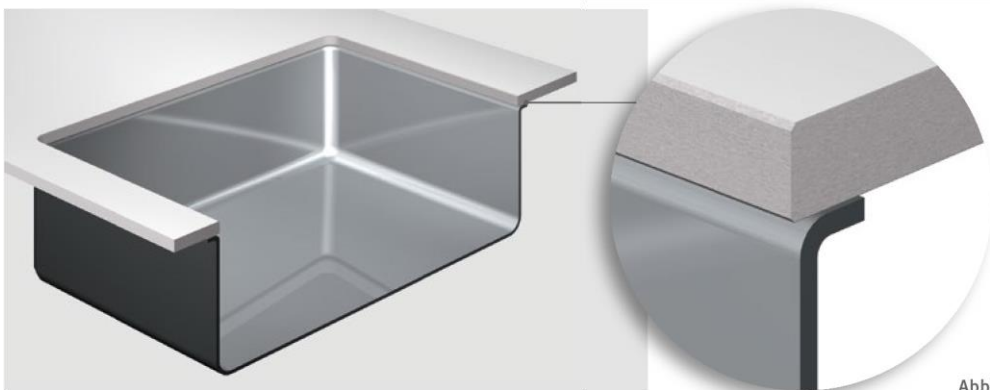


Abbildung 48

4.6 Pracovní desky

Kompaktní desky se na základě jejich odolnosti proti vlhkosti a robustnosti velmi často používají jako pracovní plochy v kuchyni nebo u umyvadlových stolků. Pro spojení s korpusem lze při tom desky jak šroubovat (pokyny dle 3.4) tak lepit (pokyny dle 3.3). Nezávisle na zvoleném způsobu uchycení je nutno zajistit dilatační vůli 2 mm/bm.

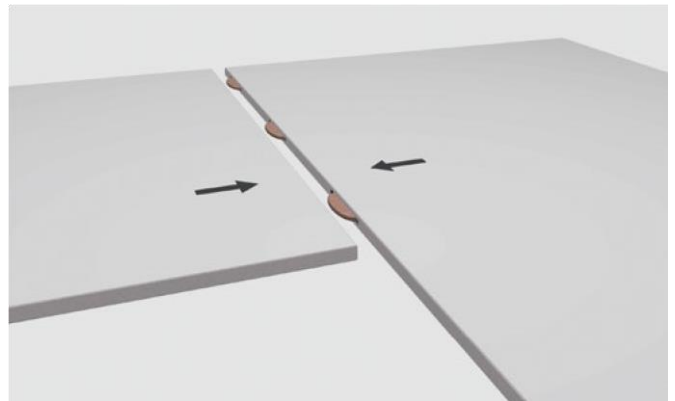
Aby byly kompaktní desky řádně zezadu odvětrávány, je nutno horní stranu korpusu

osadit traverzami.

Rohová spojení dvou pracovních desek se zhotovují pomocí spojovacích lamel jako jsou např. Lamellos. K tomu je třeba hrany desek celkově, ale i v oblasti styku obou desek, lehce srazit.



Obrázek 49



Obrázek 50

5 Doporučení pro čištění a používání

Díky své odolné, hygienické a neprodyšné povrchové ploše nevyžadují EGGER Kompaktní desky zvláštní péči. V zásadě by měla být znečištění a rozlité substance jako čaj, káva, víno apod. odstraněna pokud možno okamžitě, protože delší doba jejich působení zvyšuje náročnost vyčištění. V případě nutnosti čištění je třeba použít šetrné čisticí prostředky. Čisticí prostředky nesmí zejména obsahovat žádné odírající složky, jelikož aplikace takovýchto prostředků může vést ke změnám lesku a k poškrábání.

Při každodenním používání je nutné dodržovat následující zásady:

- Odkládání hořících cigaret na povrchovou plochu kompaktních desek způsobuje její poškození. **Vždy používejte popelník.**
- Zásadně by se povrchové plochy Kompaktních desek neměly používat jako plochy na řezání, protože řezy nožem i na odolných Kompaktních deskách zanechávají řezné stopy. **Vždy používejte prkénko na krájení.**
- Je třeba se vyvarovat odstavování horkého varného nádobí jako např. hrnců, pánví atd. přímo z varné desky nebo sporáku na Kompaktní desku, protože působením horka může

dojít k změně stupně lesku nebo poškození povrchové plochy. **Vždy používejte ochrannou podložku proti horku.**

- **Rozlité tekutiny je nutno vždy bezodkladně setřít popřípadě odstranit**, protože delší doba působení určitých substancí může vyvolat změny stupně lesku na povrchových plochách Kompaktní desky. Zvláště v oblastech výřezů a spojů je třeba rozlité tekutiny důsledně a bezodkladně setřít.
- Tato doporučení platí především pro matné povrchové plochy Kompaktních desek, které zaujmou svým optickým vzhledem jakož i na dotek, avšak nechávají výrazněji vyniknout stopy po používání. Podrobné informace naleznete v letáku **Doporučení pro čištění a používání EGGER Lamináty** na www.egger.com/kompaktplatte

6 Likvidace

Kompaktní desky jsou s ohledem na své vysoké hodnoty výhřevnosti, velmi vhodné pro tepelné zhodnocení v odpovídajících spalovacích zařízeních. V zásadě je třeba respektovat specifické zákony a nařízení k likvidaci v jednotlivých zemích.

Tyto pokyny pro zpracování byly vytvořeny podle nejlepšího vědomí a se zvláštní péčí. Údaje spočívají na zkušenostech z praxe, jakož i na vlastních testech, a odpovídají našemu současnému stavu vědomostí. Slouží jako informace a neobsahují žádná ujištění o vlastnostech výrobku nebo vhodnosti pro určité účely použití. Za chyby tisku, norem a omyly neručíme. Kromě toho může v důsledku soustavného zdokonalování a vývoje EGGER Kompaktních desek, jakož i změn norem a dokumentů veřejného práva docházet k technickým změnám. Proto obsah těchto Pokynů pro zpracování nemůže sloužit ani jako návod k použití ani jako právně závazný podklad. V zásadě platí naše Všeobecné prodejní a dodací podmínky.