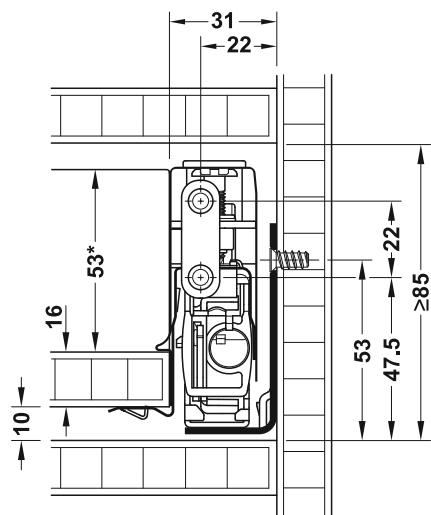
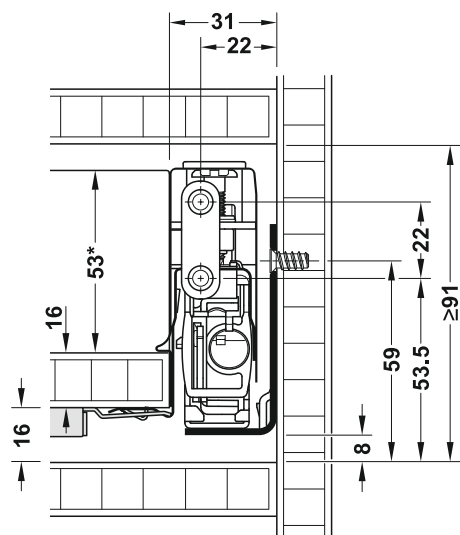


Matrix Box P 60

Vnitřní instalační výška

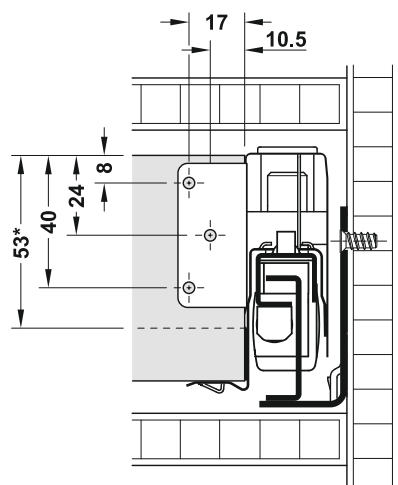


S integrovaným mechanismem tlumeného dotahu



S Push-to-Open Soft-Close mechanismem

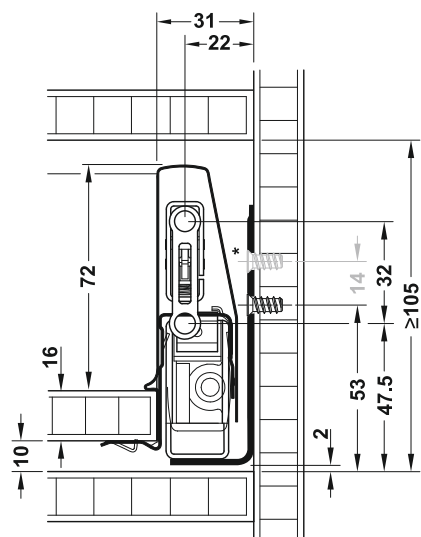
Montážní rozměry zadního panelu



* Výška zadního panelu

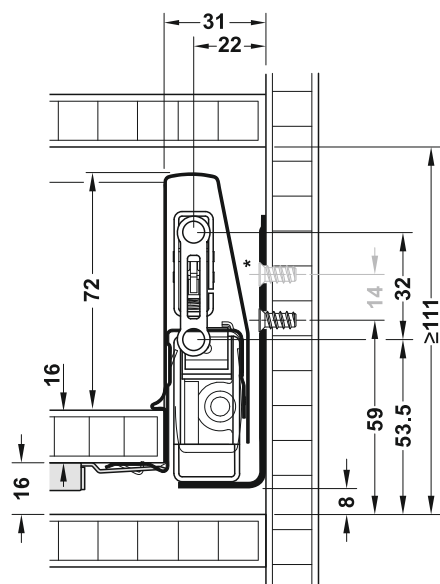
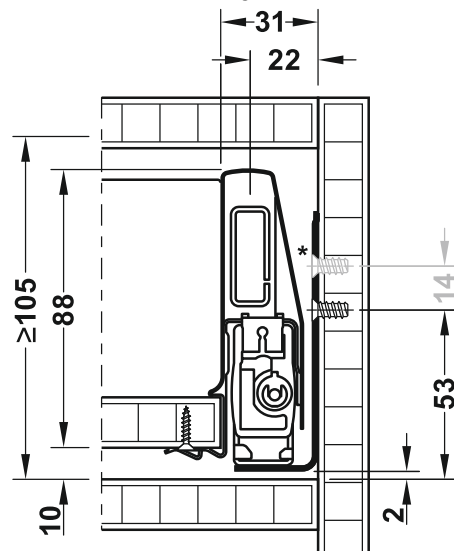
Matrix Box P 92

Vnitřní instalační výška čelní vřsuv



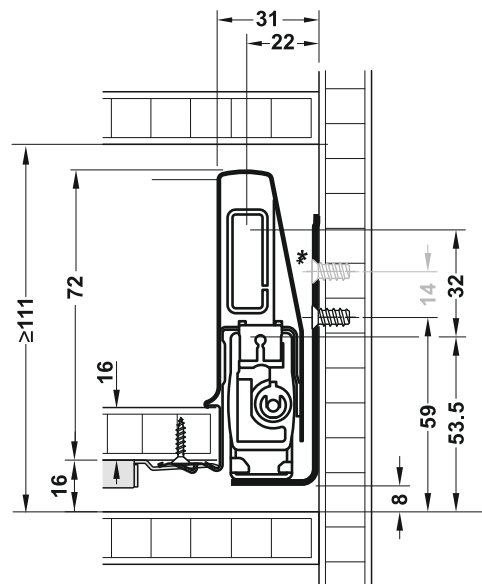
S integrovaným mechanizmem tlumeného dotahu

Vnitřní instalační výška vnitřní zásuvka

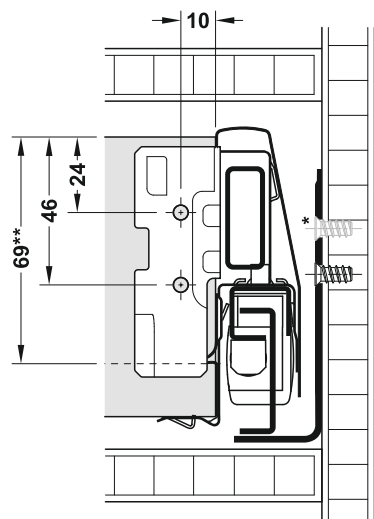


S Push-to-Open Soft-Close mechanismem

* Horní upevňovací šroub není vyžadován pro sady zásuvek s nosností 35kg.



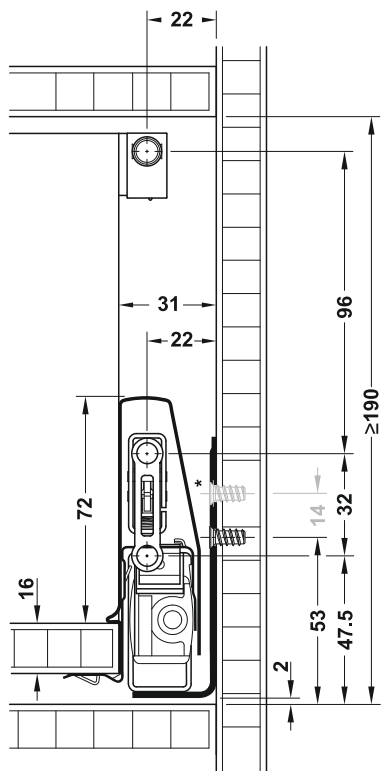
Montážní rozměry zadního panelu



* Výška zadního panelu

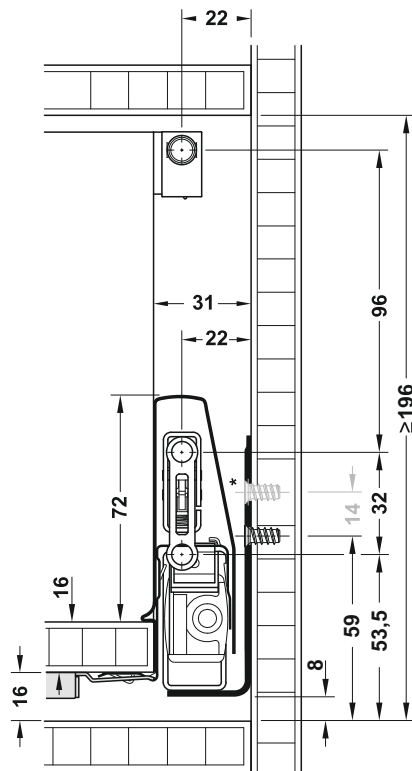
Matrix Box P 92 Reling

Vnitřní instalační výška čelní výsuv



S integrovaným mechanizmem tlumeného dotahu

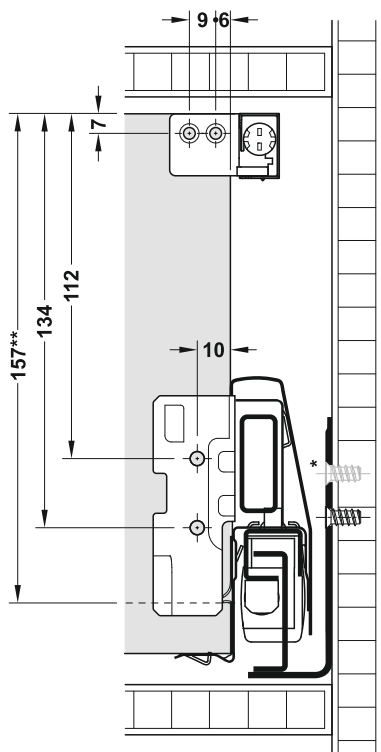
* Horní upevňovací šroub není vyžadován pro sady zásuvek s nosností 35kg.



S Push-to-Open Soft-Close mechanismem

* Horní upevňovací šroub není vyžadován pro sady zásuvek s nosností 35kg.

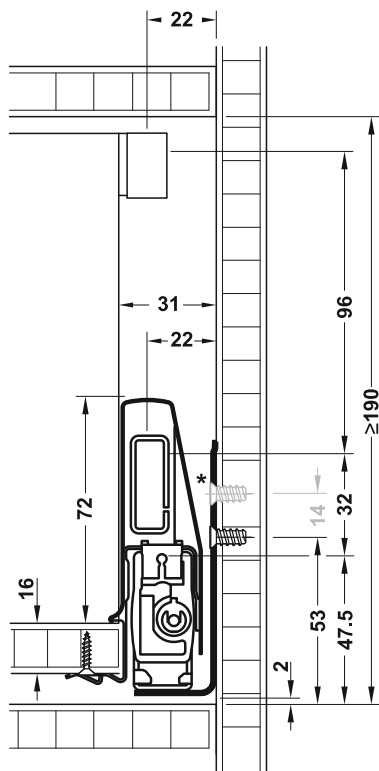
Montážní rozměry zadního panelu



** Výška zadního panelu

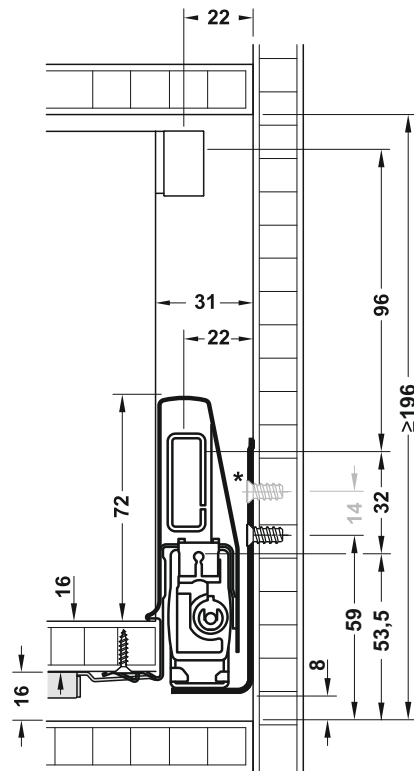
Matrix Box P 92 Reling VIS

Vnitřní instalační výška čelní výsuv



S integrovaným mechanismem tlumeného dotahu

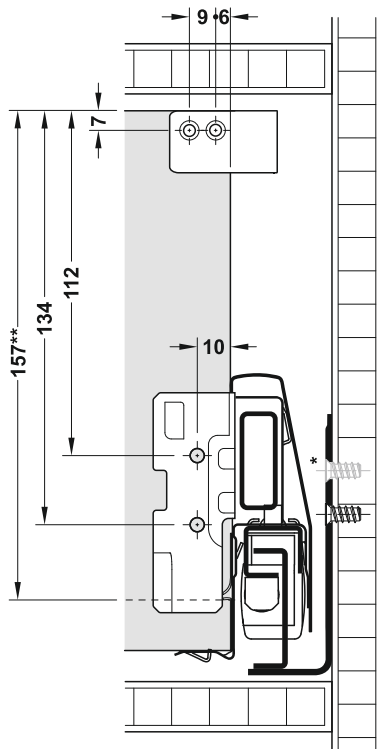
* Horní upevňovací šroub není vyžadován pro sady zásuvek s nosností 35kg.



S Push-to-Open Soft-Close mechanismem

* Horní upevňovací šroub není vyžadován pro sady zásuvek s nosností 35kg.

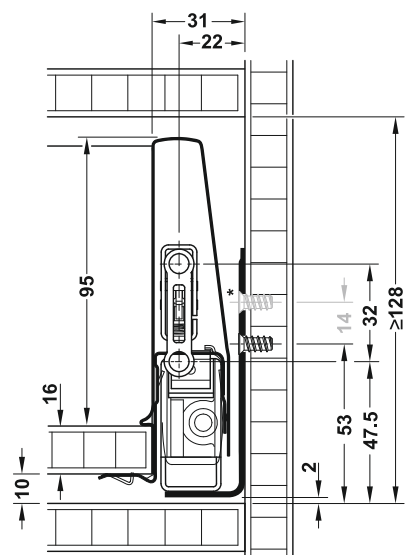
Montážní rozměry zadního panelu



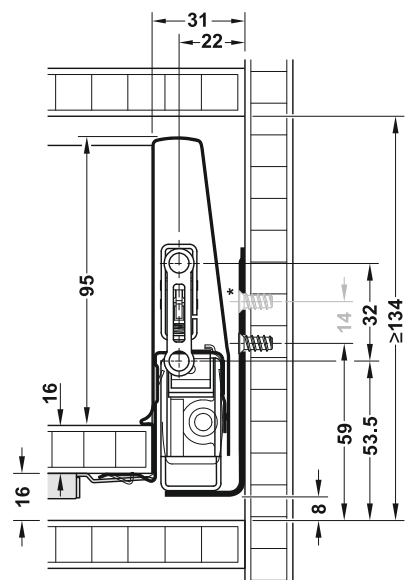
** Výška zadního panelu

Matrix Box P 115

Vnitřní instalační výška čelní výsuv



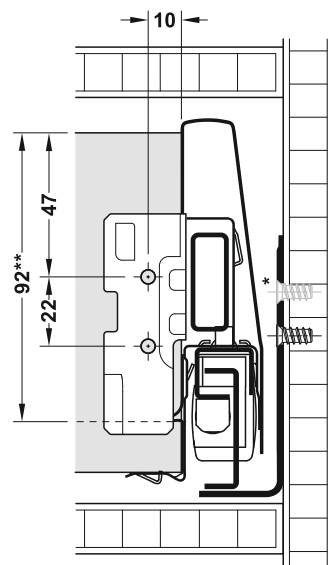
S integrovaným mechanismem tlumeného dotahu



S Push-to-Open Soft-Close mechanismem

* Horní upevňovací šroub není vyžadován pro sady zásuvek s nosností 35kg.

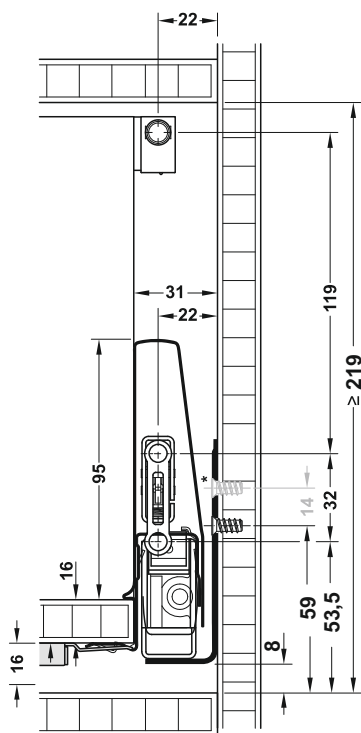
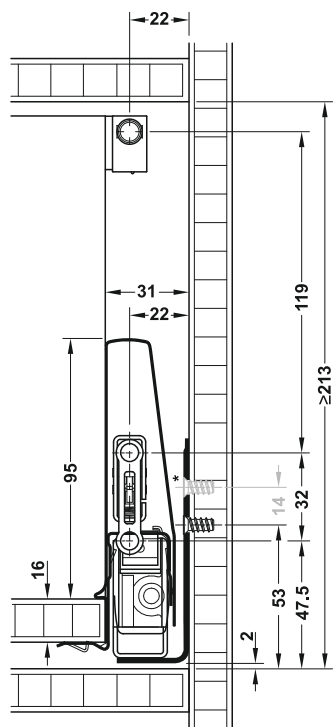
Montážní rozměry zadního panelu



* Výška zadního panelu

Matrix Box P 115 Reling

Vnitřní instalační výška čelní výsuv



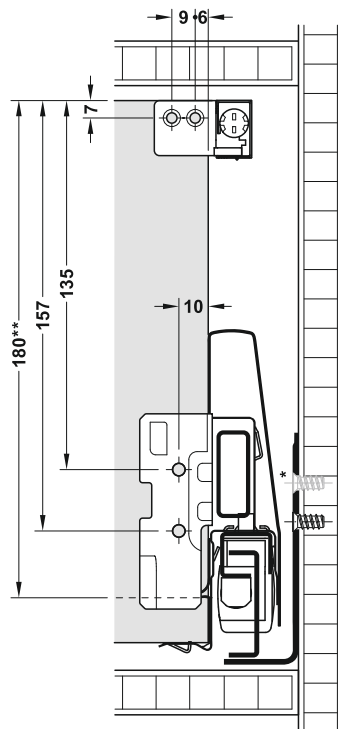
S integrovaným mechanismem tlumeného dotahu

* Horní upevňovací šroub není vyžadován pro sady zásuvek s nosností 35kg.

S Push-to-Open Soft-Close mechanismem

* Horní upevňovací šroub není vyžadován pro sady zásuvek s nosností 35kg.

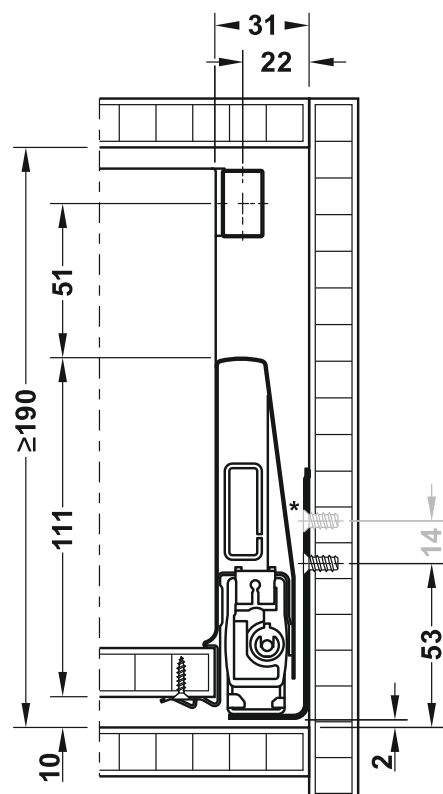
Montážní rozměry zadního panelu



** Výška zadního panelu

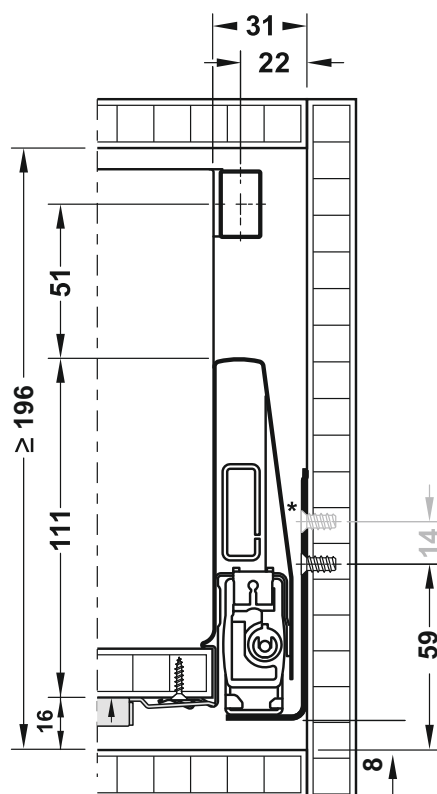
Matrix Box P 115 Reling VIS

Vnitřní instalační výška čelní výsuv



S integrovaným mechanismem tlumeného dotahu

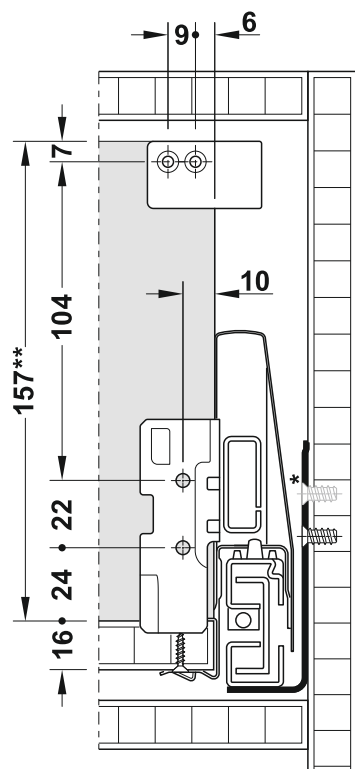
* Horní upevňovací šroub není vyžadován pro sady zásuvek s nosností 35kg.



S Push-to-Open Soft-Close mechanismem

* Horní upevňovací šroub není vyžadován pro sady zásuvek s nosností 35kg.

Montážní rozměry zadního panelu



** Výška zadního panelu