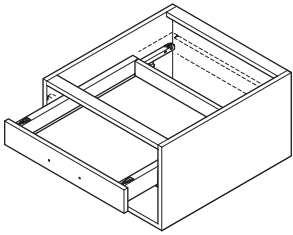
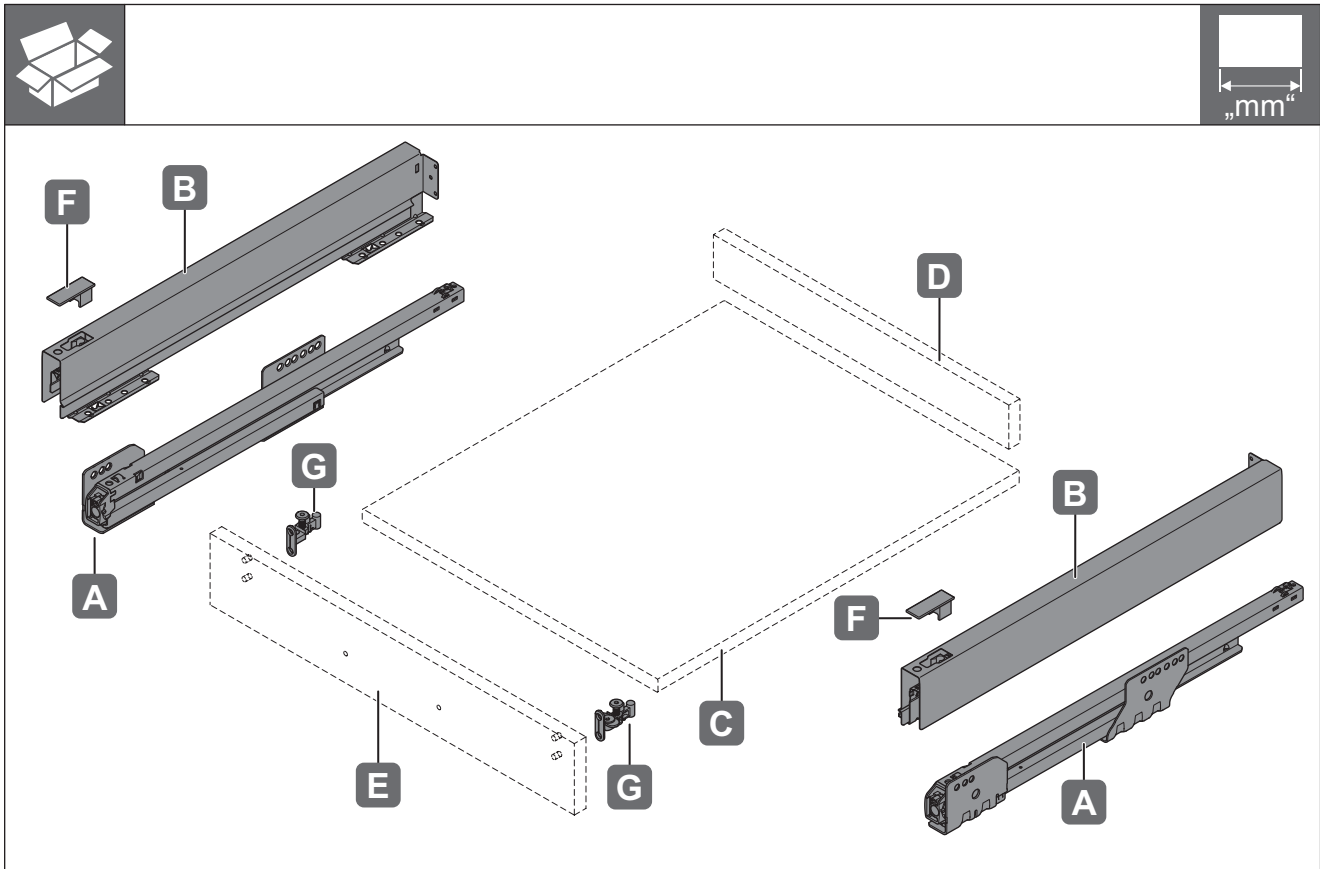




551.53.xxx



Matrix Box P 60mm

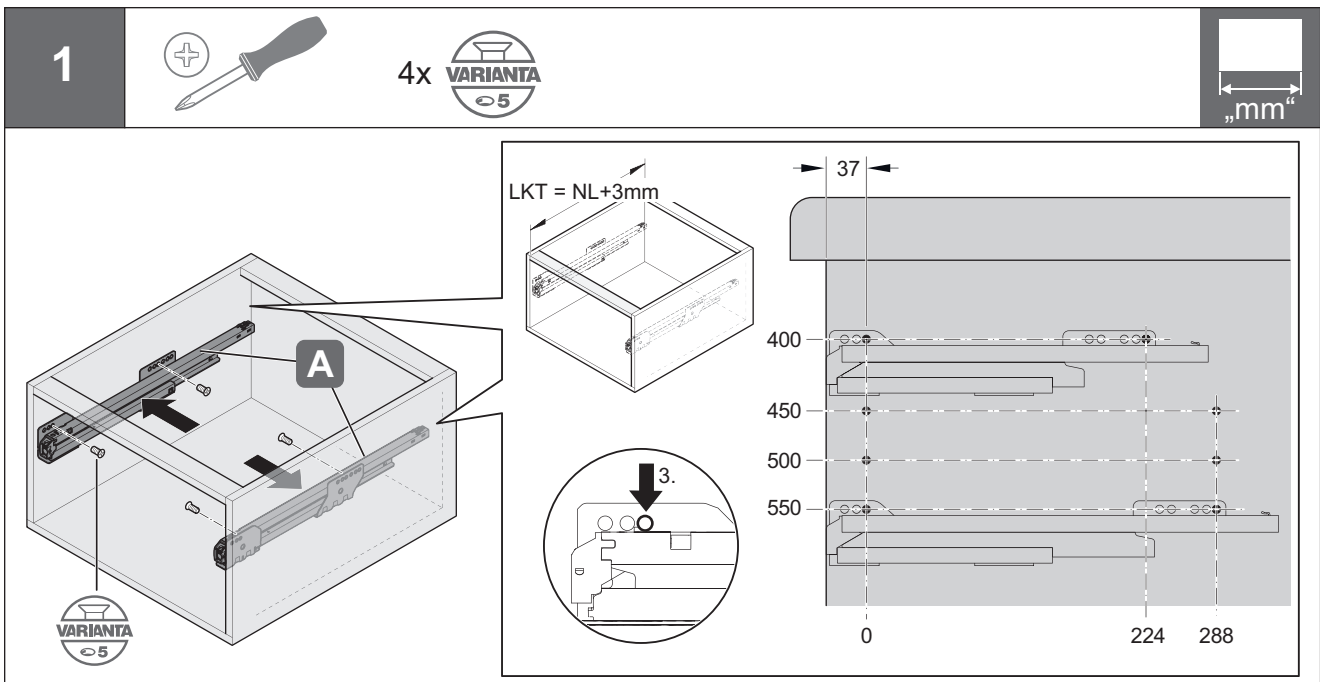


732.25.013




1

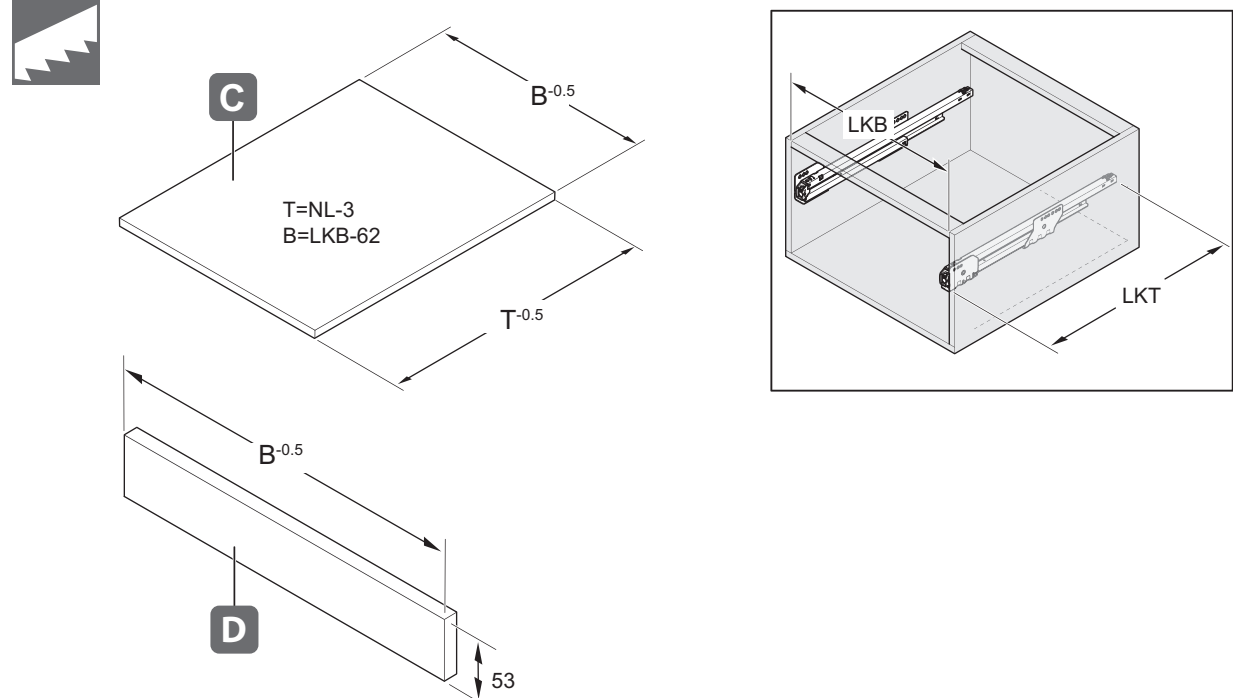


4x  $\varnothing 5$



KE2 HDE 14.05.2019

2   



T=NL-3
B=LKB-62

B-0.5





T-0.5

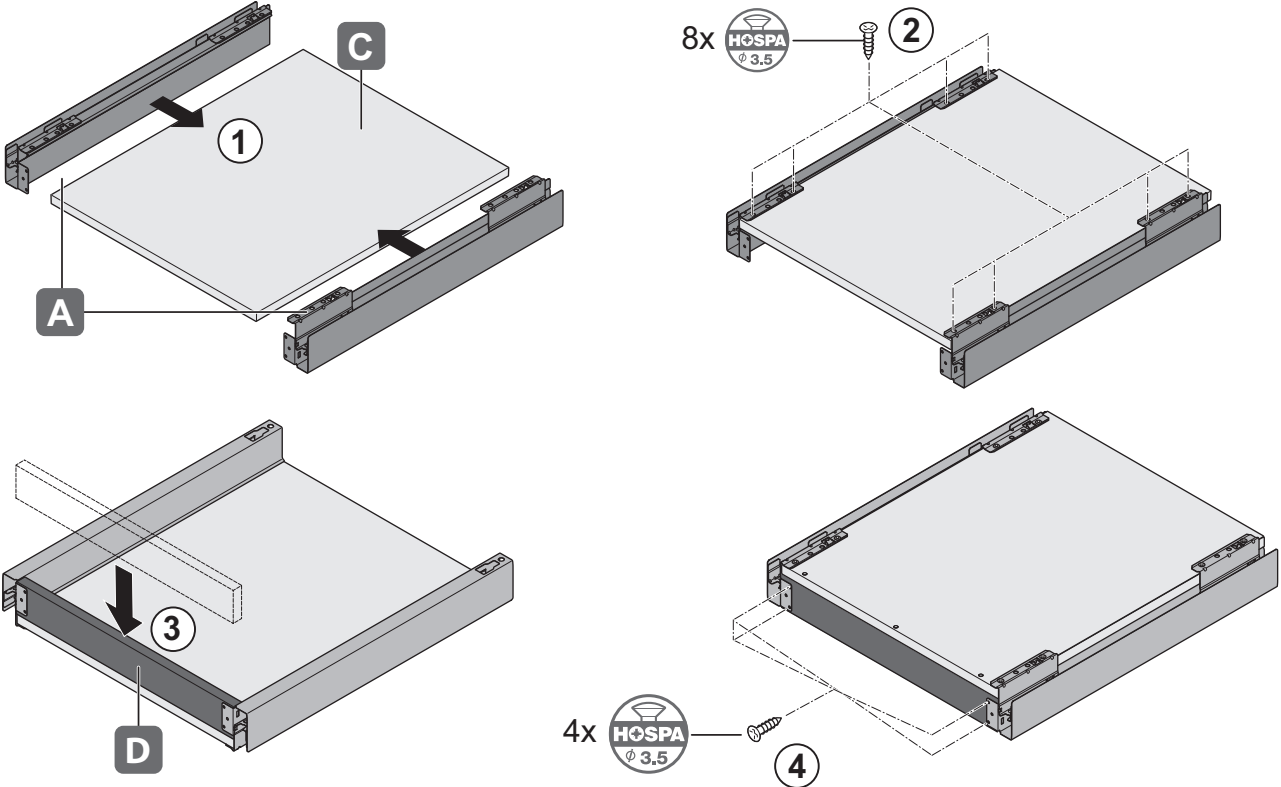
B-0.5

53

LKB

LKT

3   12x  





1

2

3

4

8x  Ø 3.5

4x  Ø 3.5

A

C

D

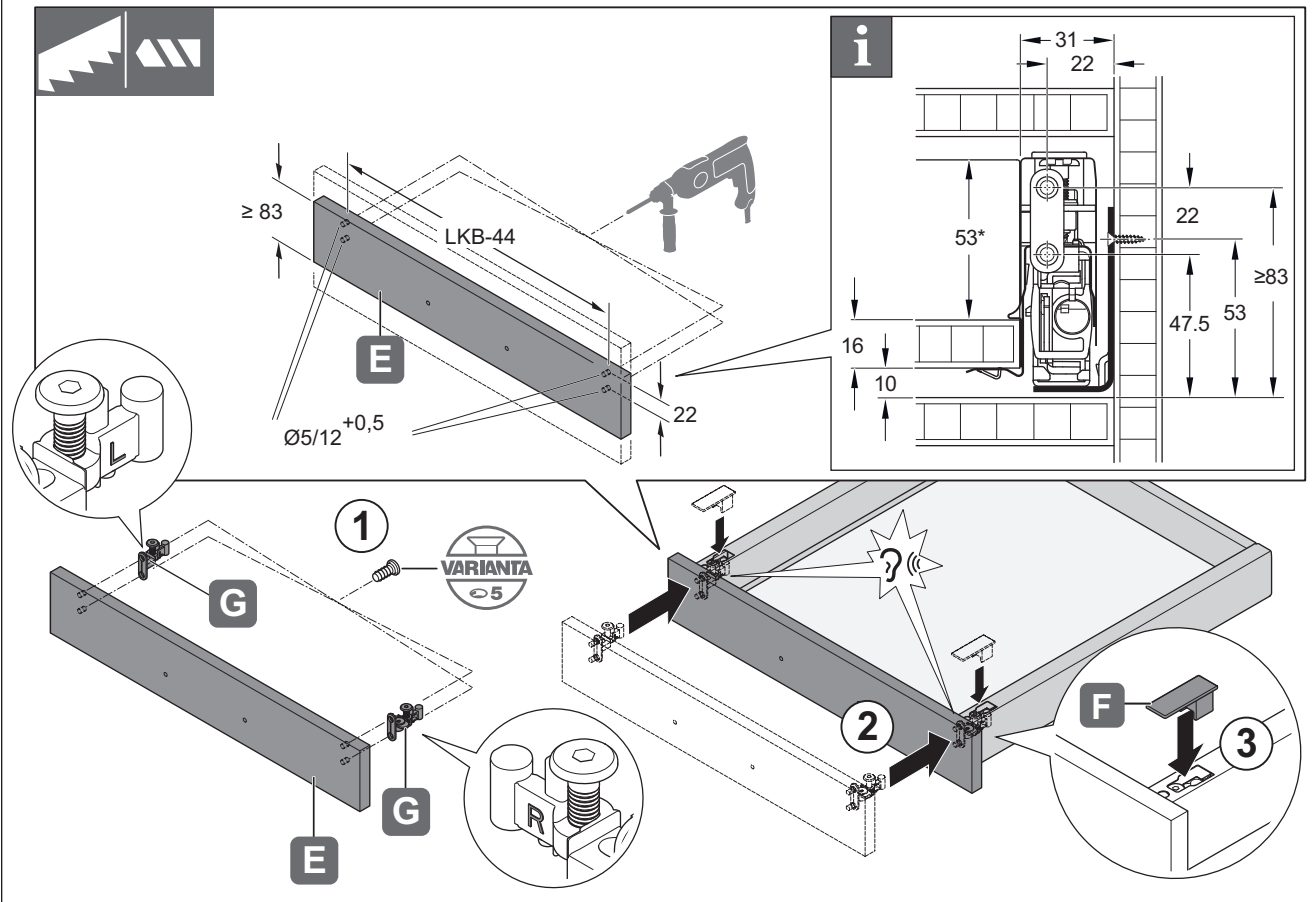
732.25.013

KE2 HDE 14.05.2019

4

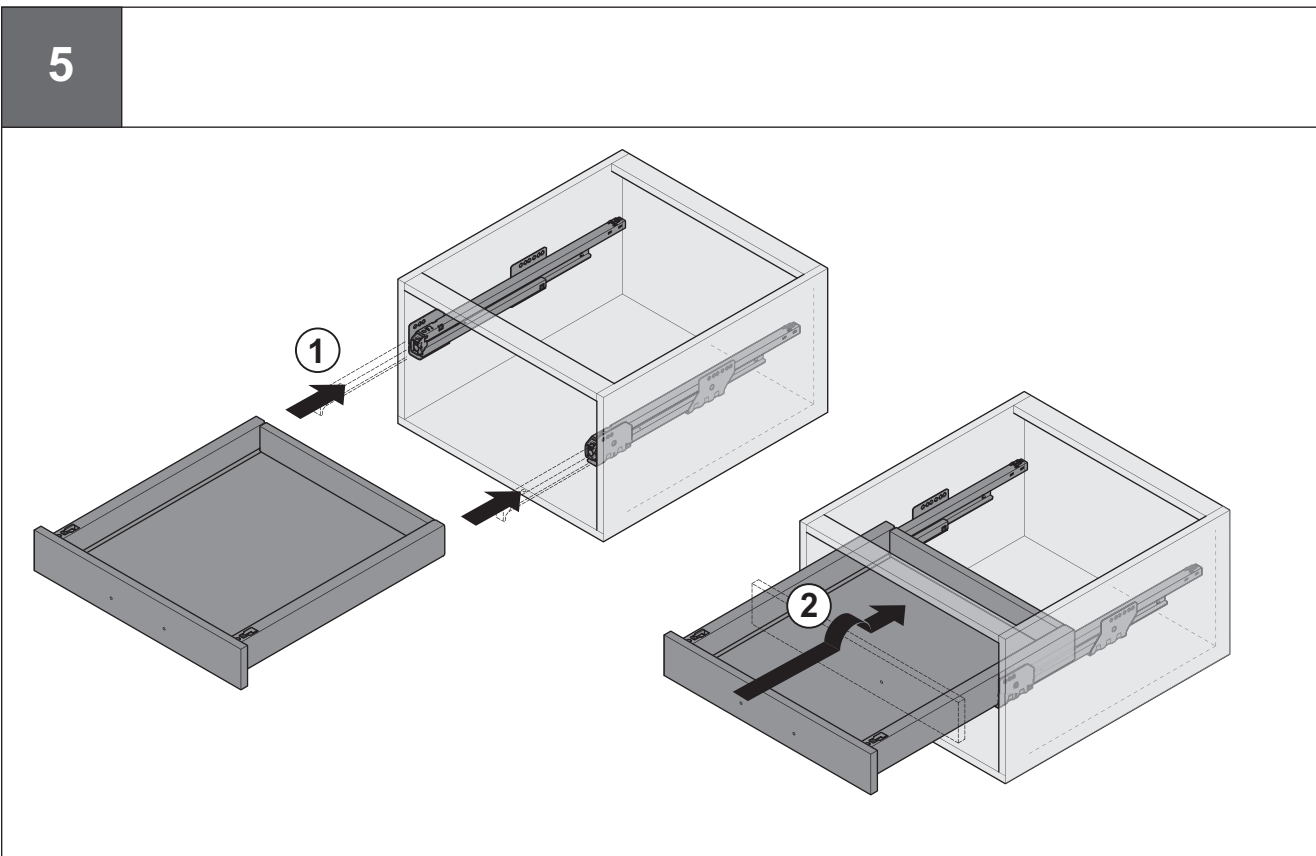


„mm“

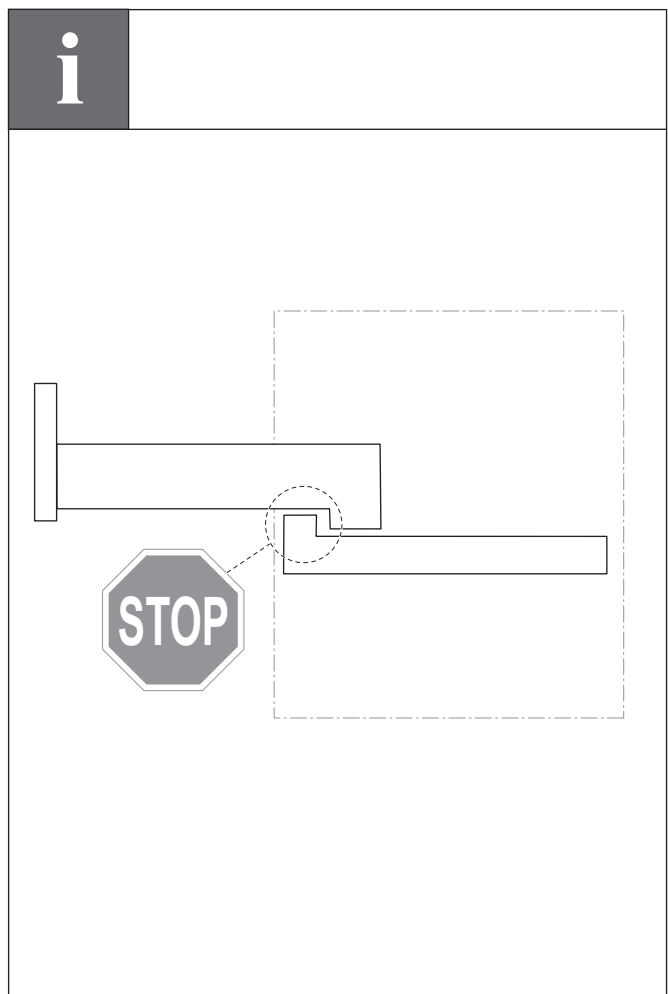
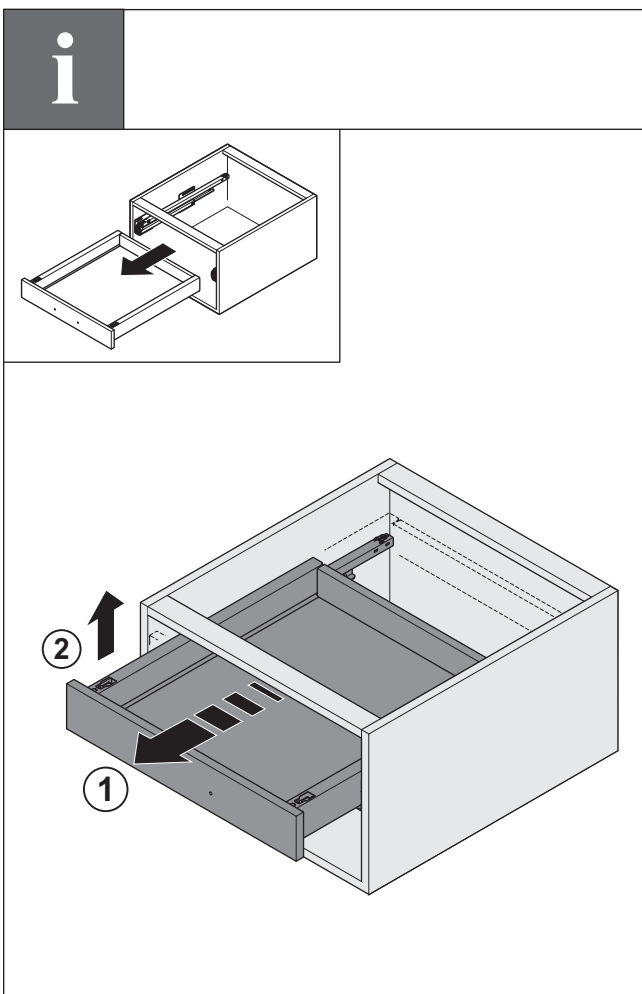
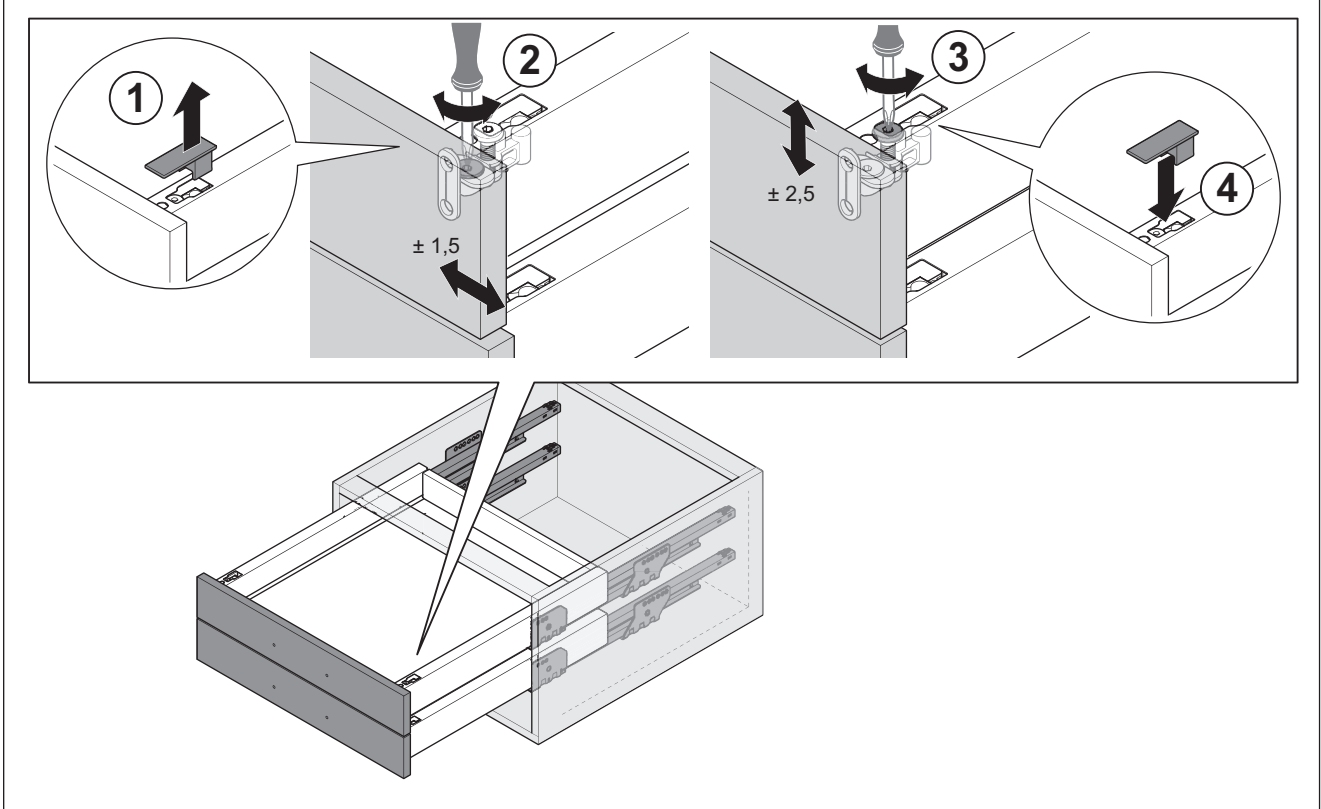


732.25.013

5



KE2 HDE 14.05.2019



732.25.013

KE2 HDE 14.05.2019