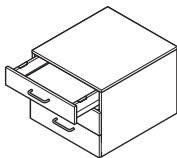
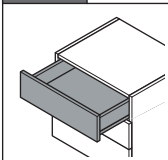




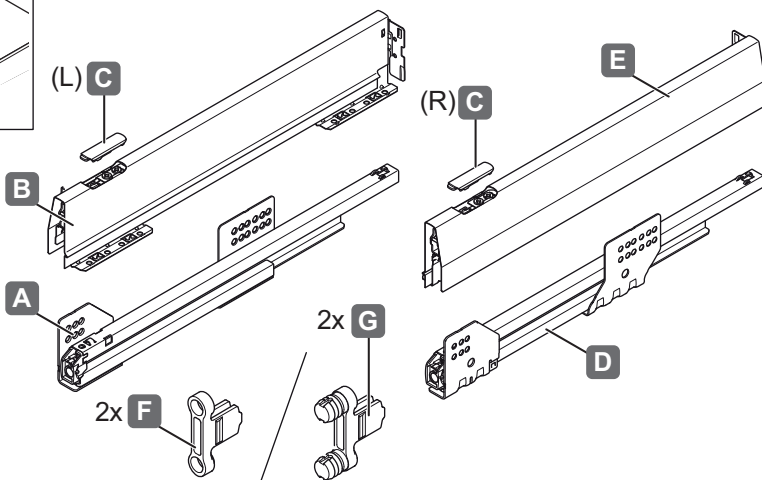
513.14.xxx
551.74.xxx



Matrix Box P 115mm



732.25.026

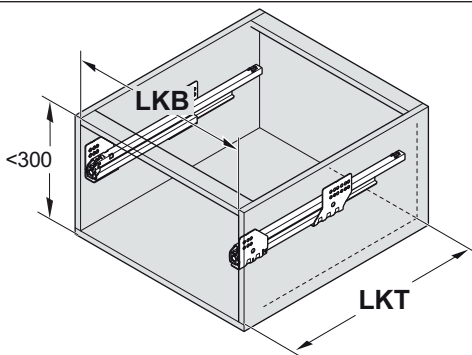


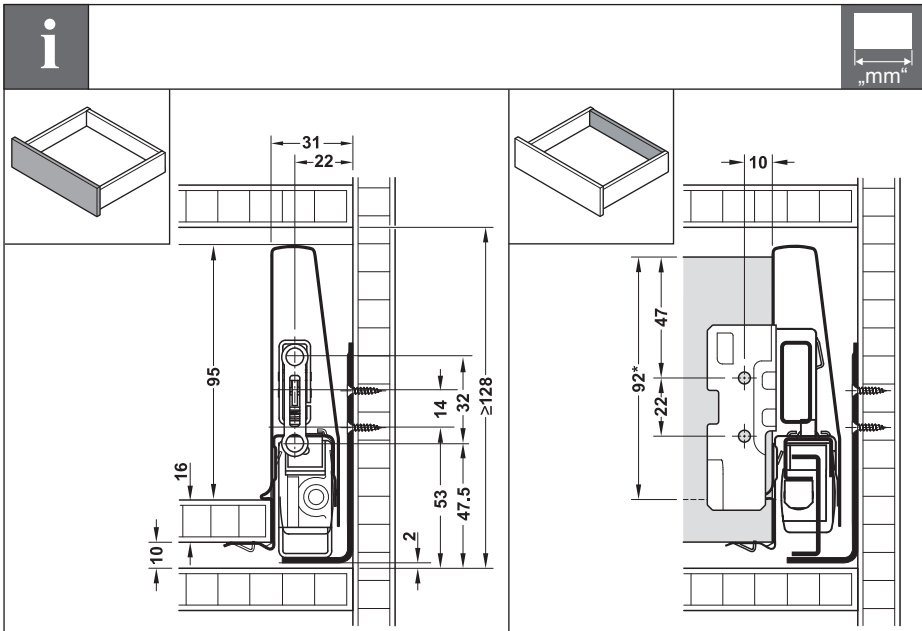
i



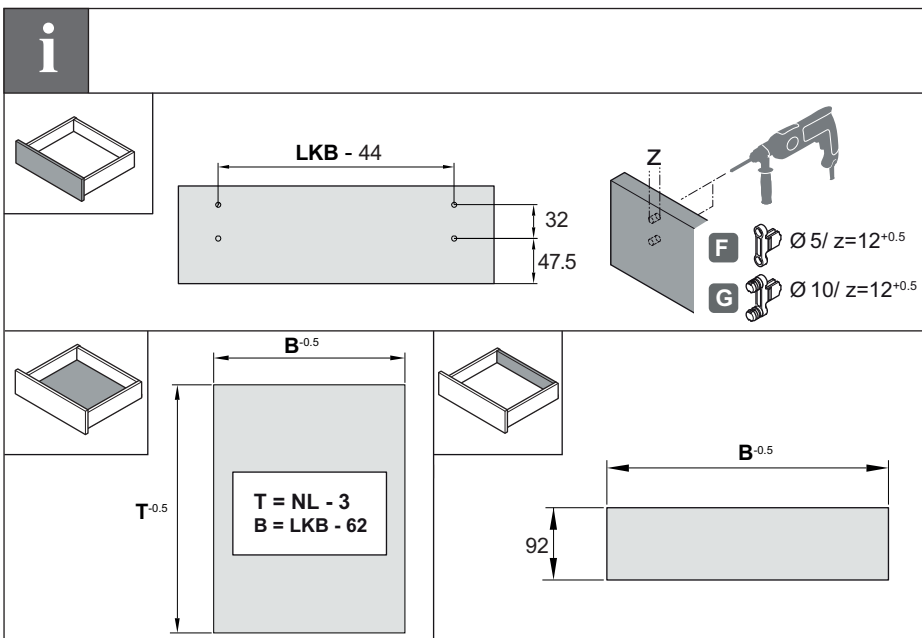
KE2 HDE 14.05.2019

$$\text{LKT} = \text{NL} + 3$$



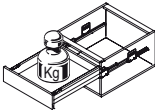
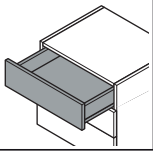


732.25.026

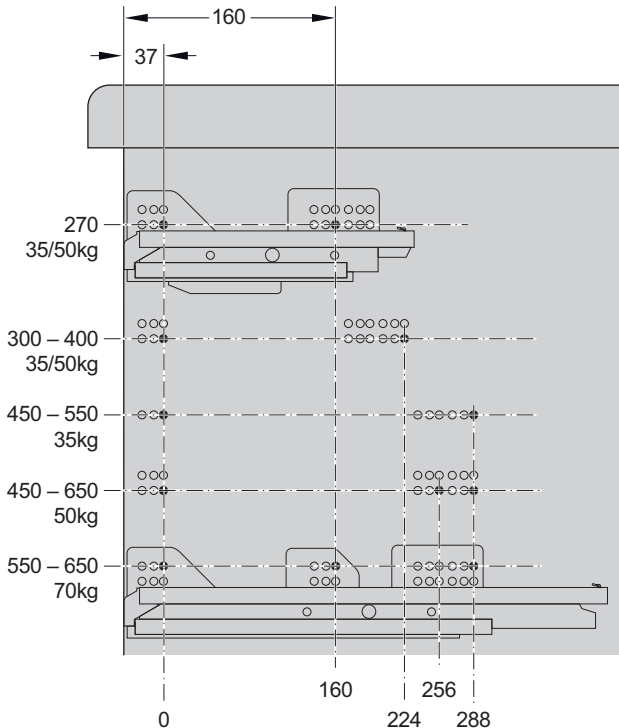
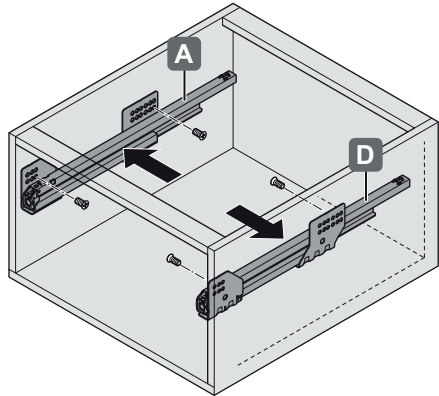


KE2 HDE 14.05.2019

1

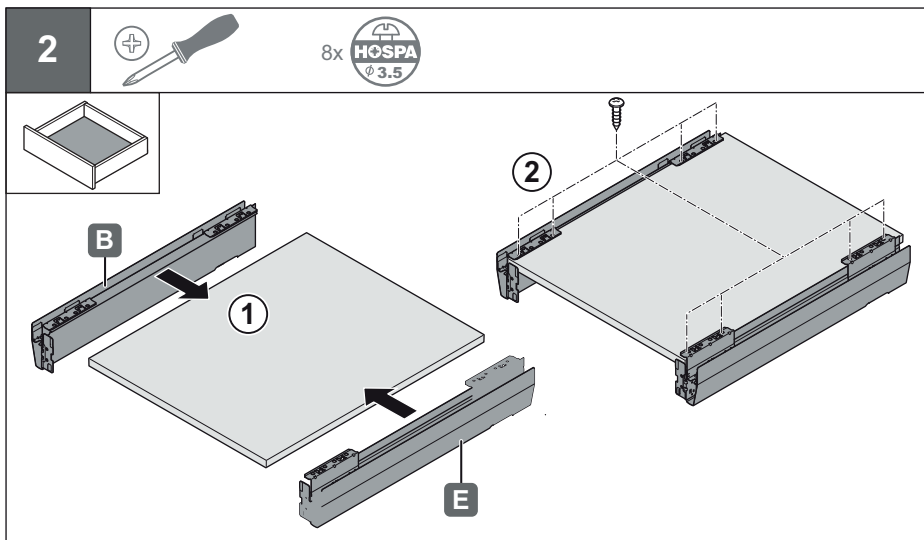


35 kg / 50 kg / 70 kg

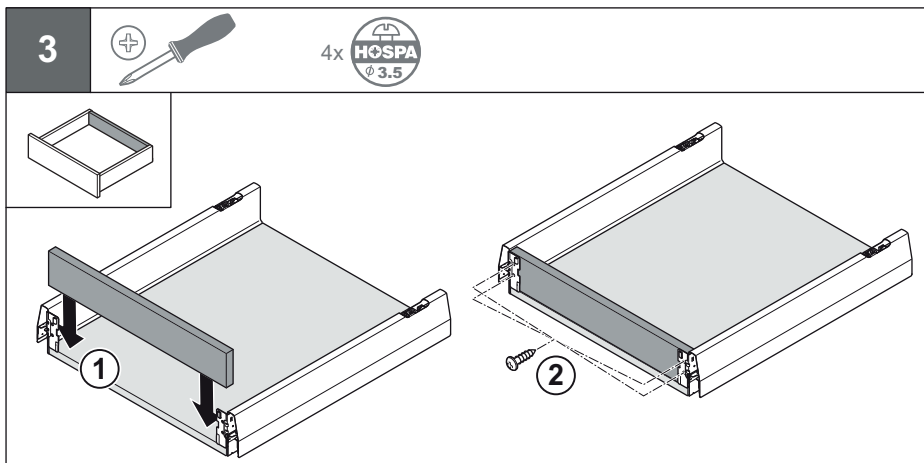


732.25.026

KE2 HDE 14.05.2019



732.25.026

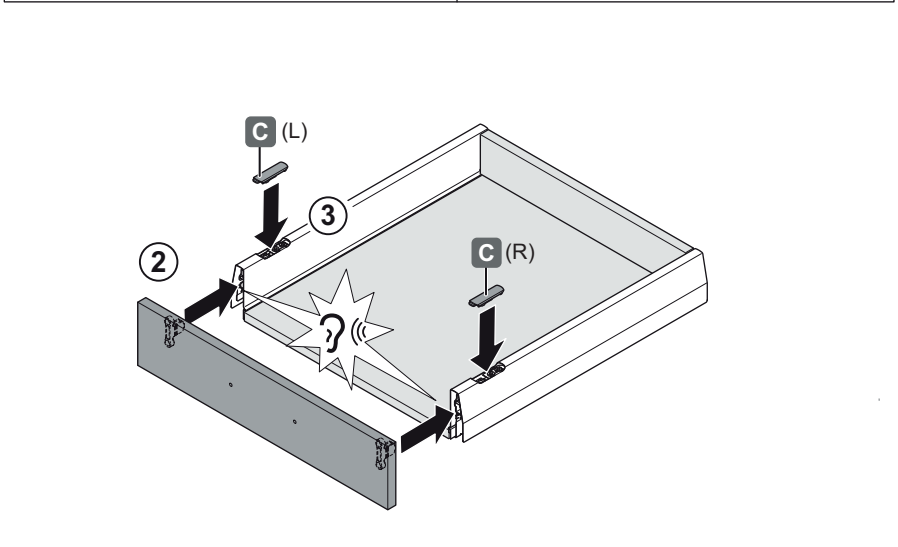
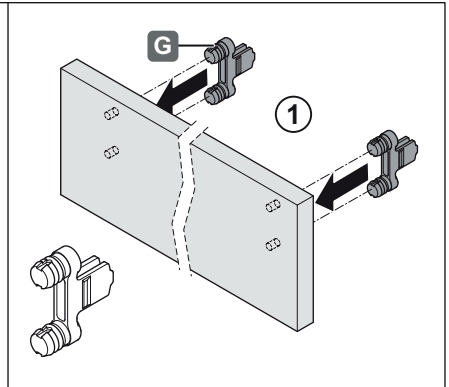
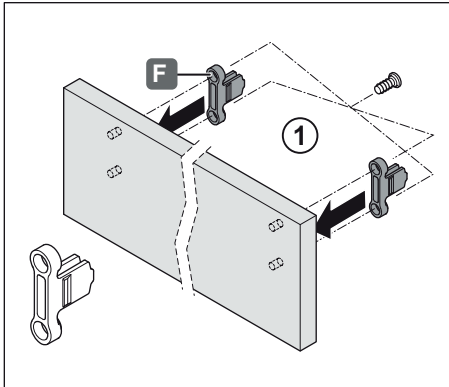
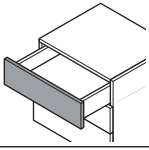
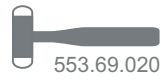


KE2 HDE 14.05.2019

4



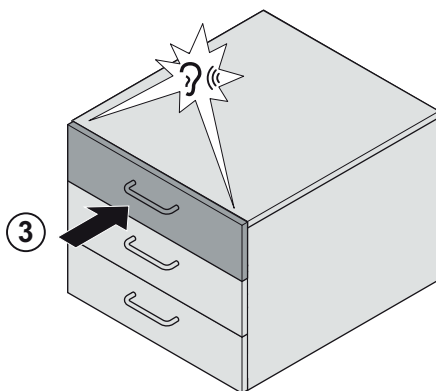
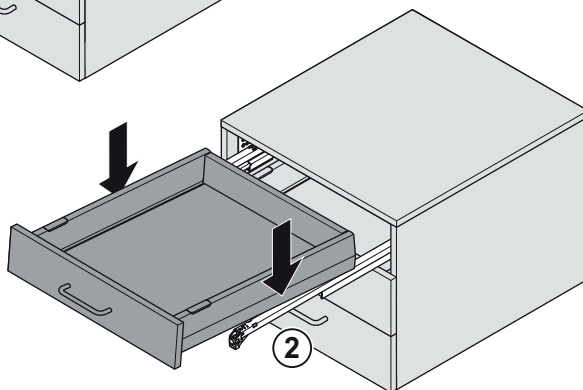
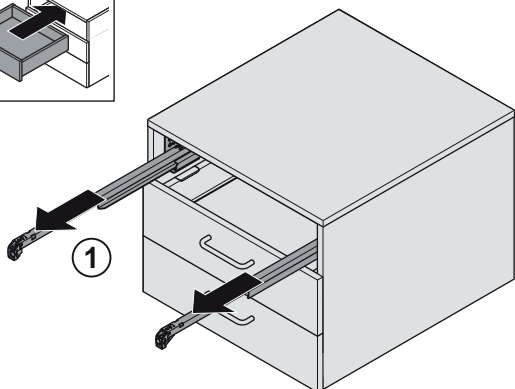
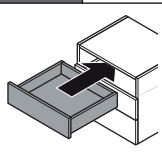
4x **VARIANTA** (16.5)



732.25.026

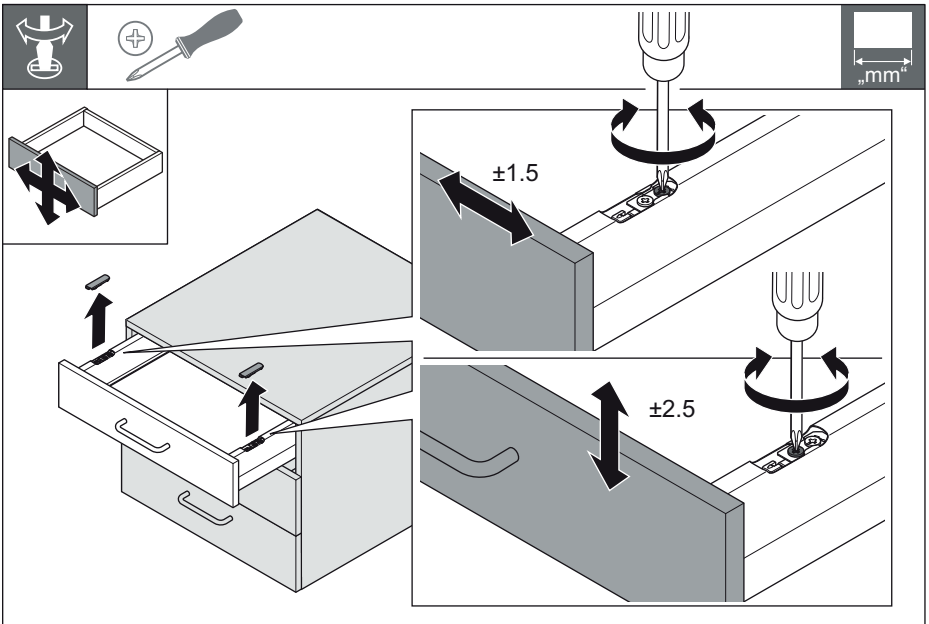
KE2 HDE 14.05.2019

5

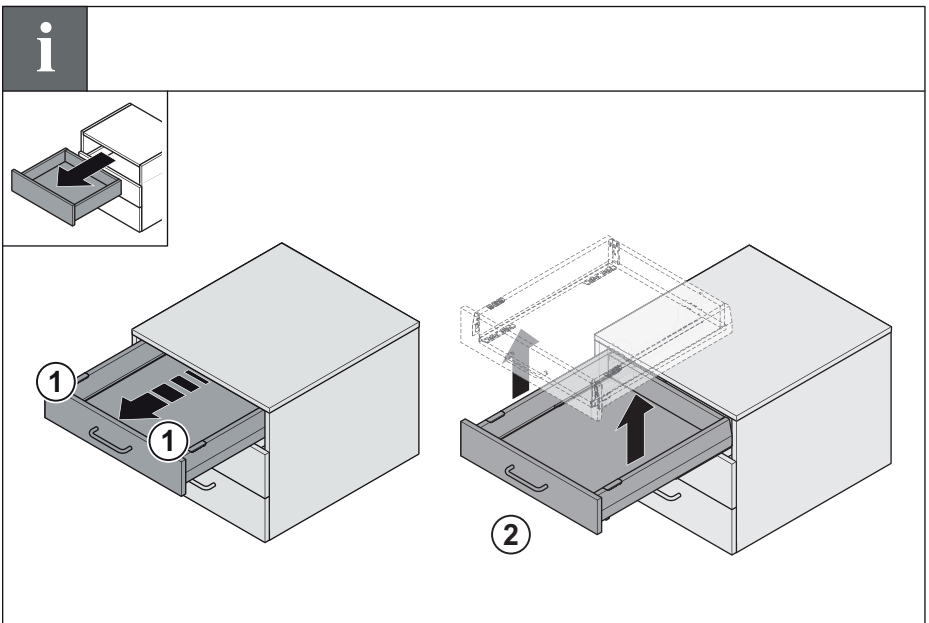


732.25.026

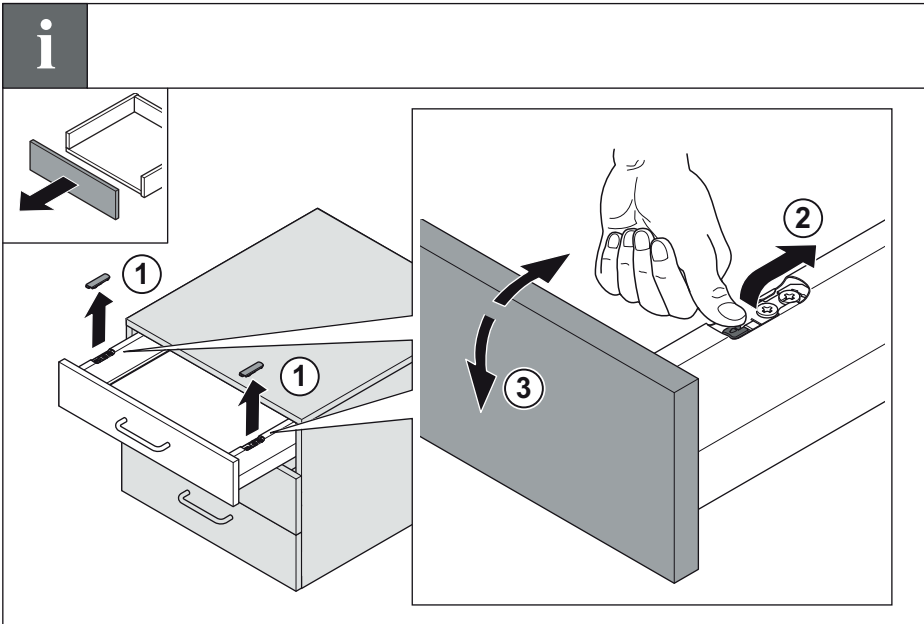
KE2 HDE 14.05.2019



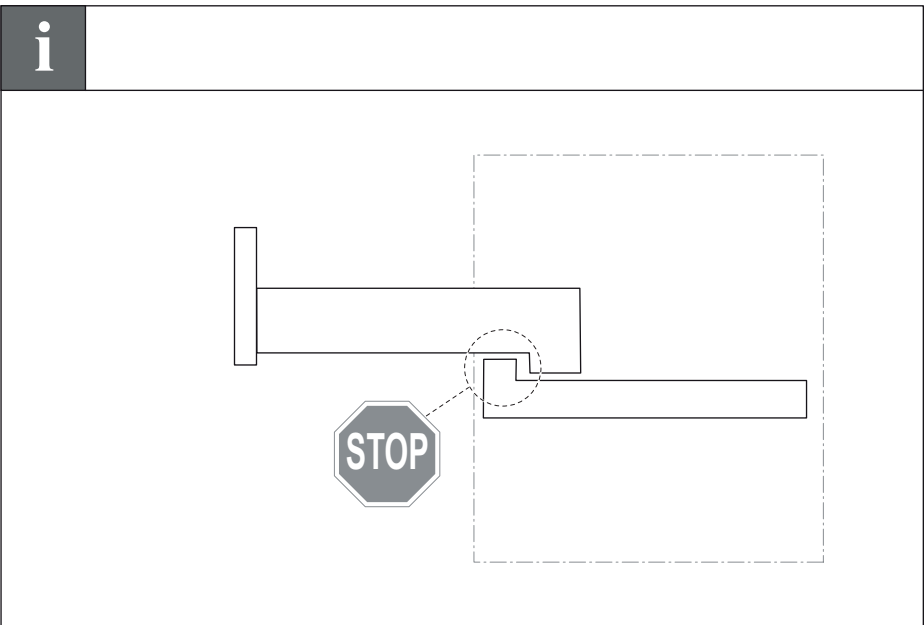
732.25.026



KE2 HDE 14.05.2019



732.25.026



KE2 HDE 14.05.2019