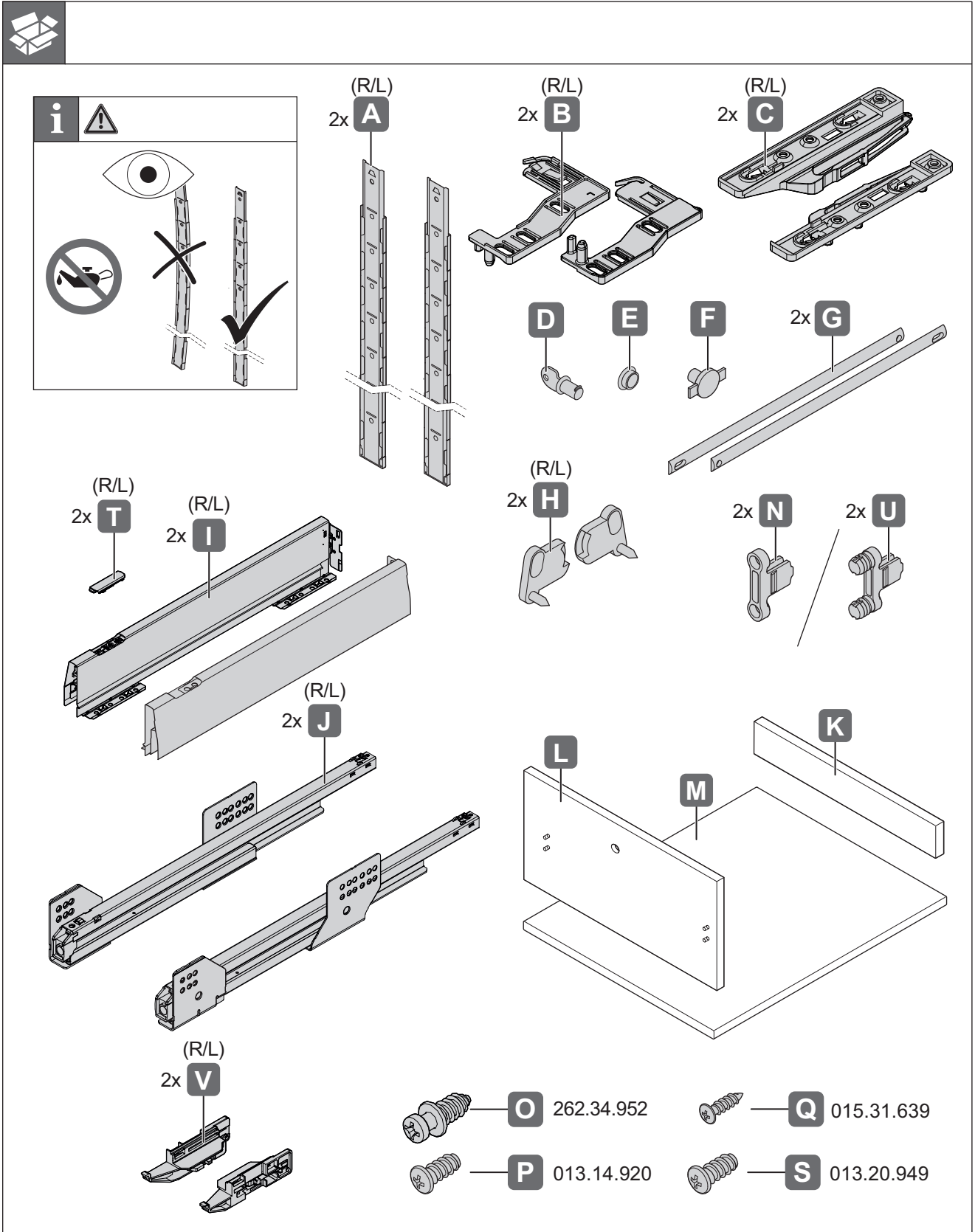




Moovit MX (Zweiseitig)

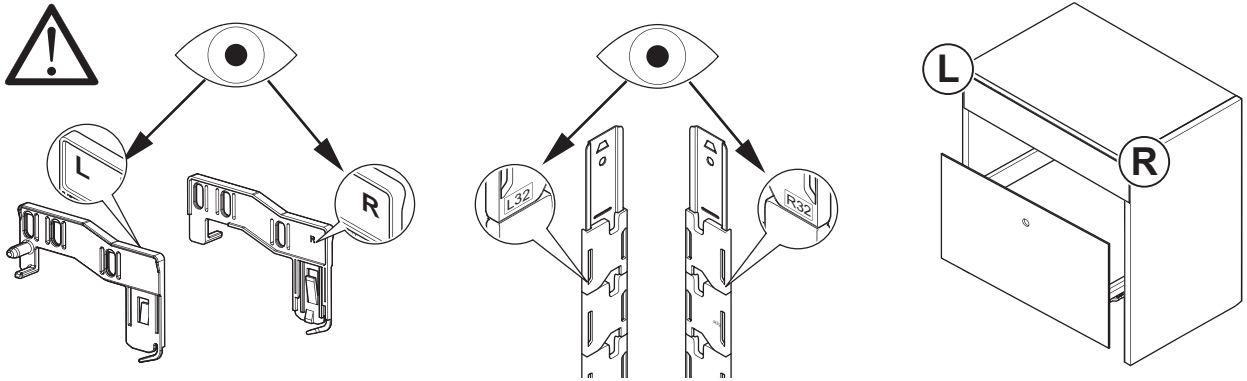
427.73.389



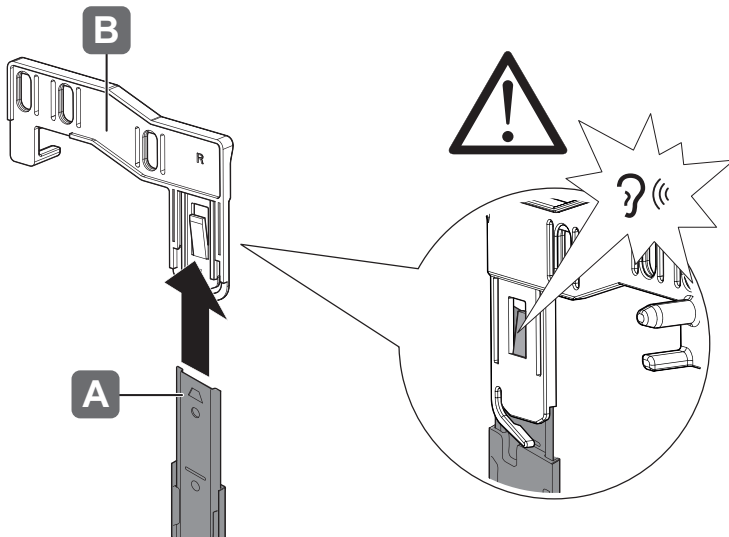
732.26.234

HDE 03.12.2017

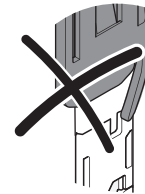
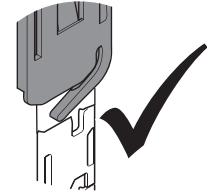
i



1

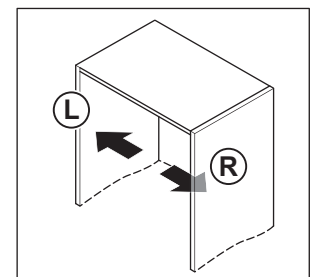
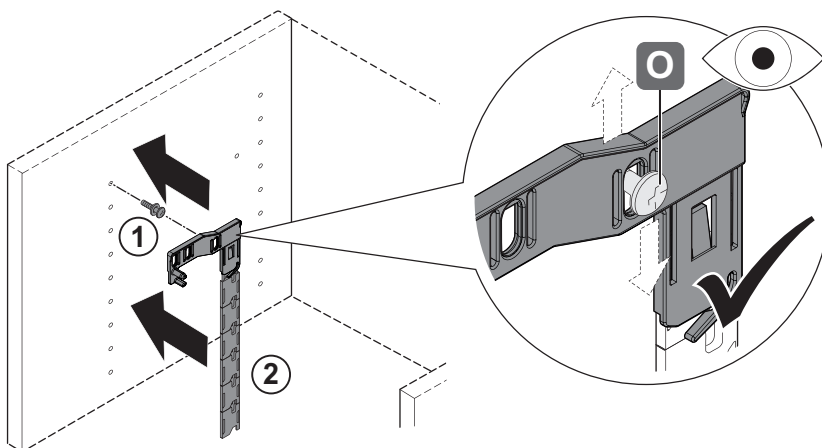


i



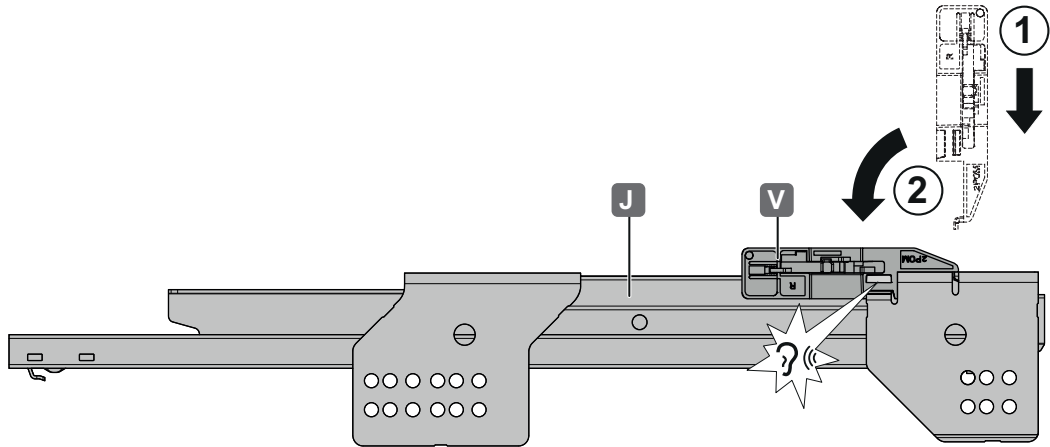
732.26.234

2

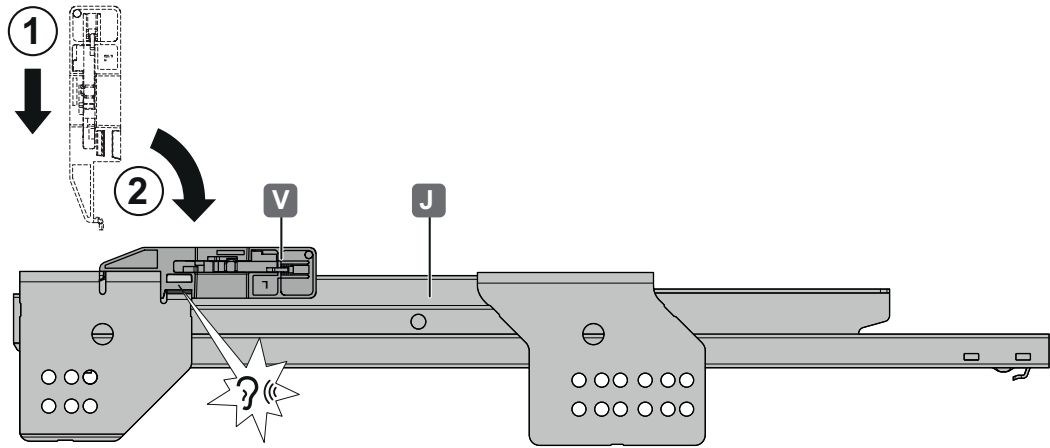


HDE 03.12.2017

3



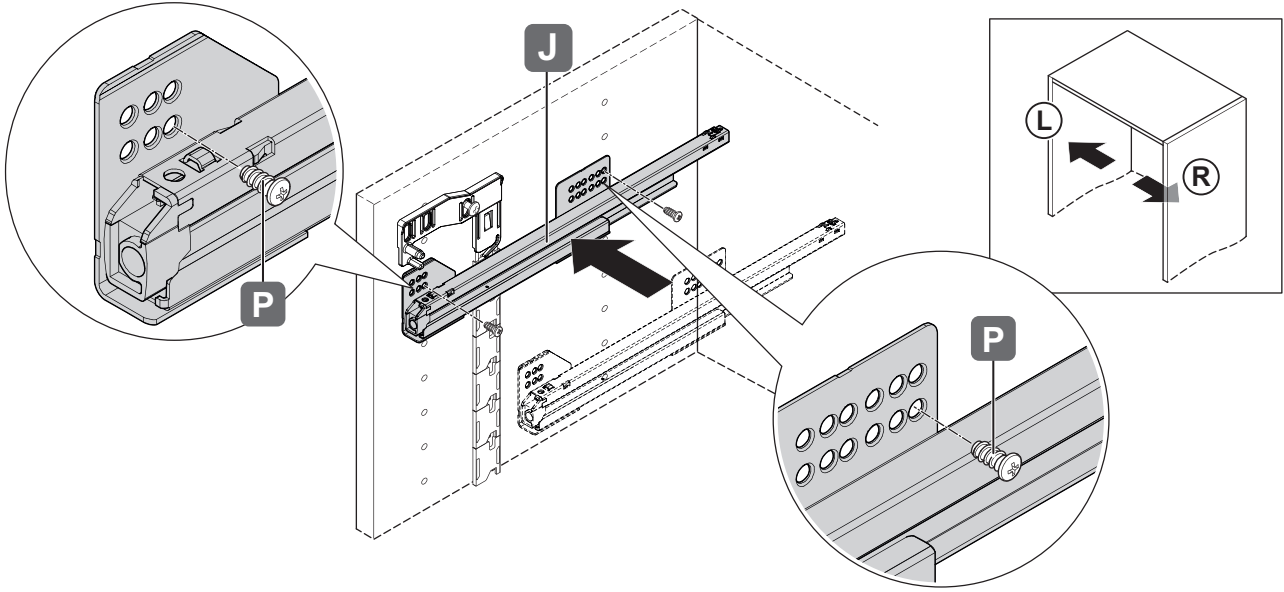
4



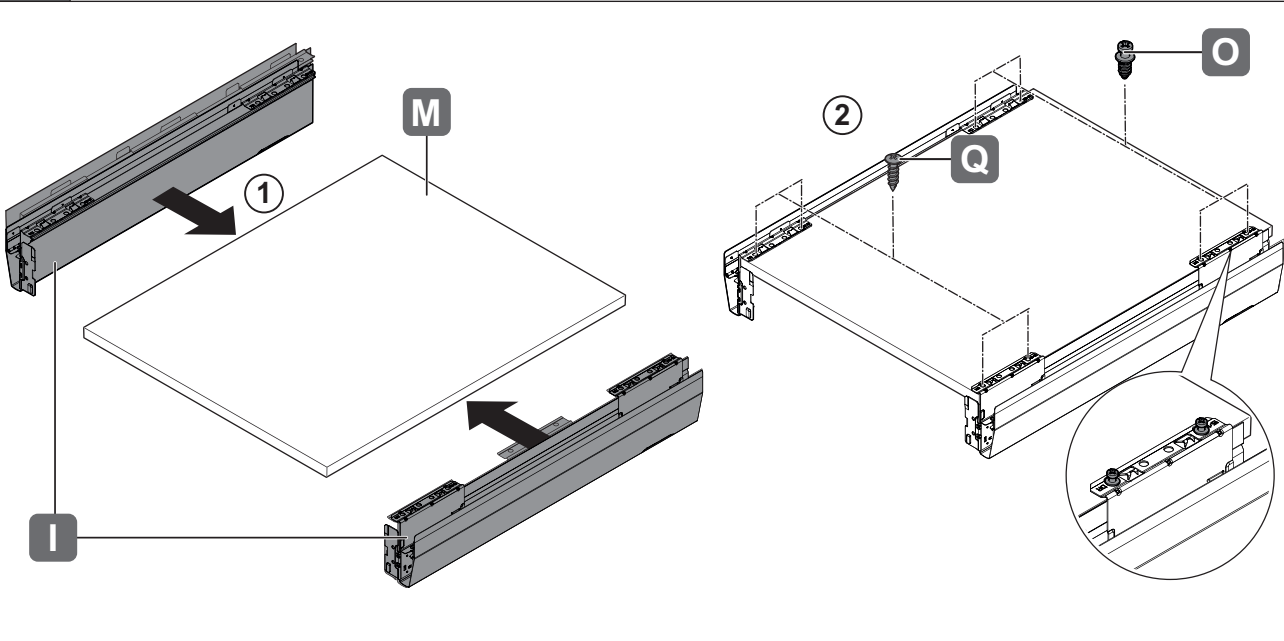
732.26.234

HDE 03.12.2017

5

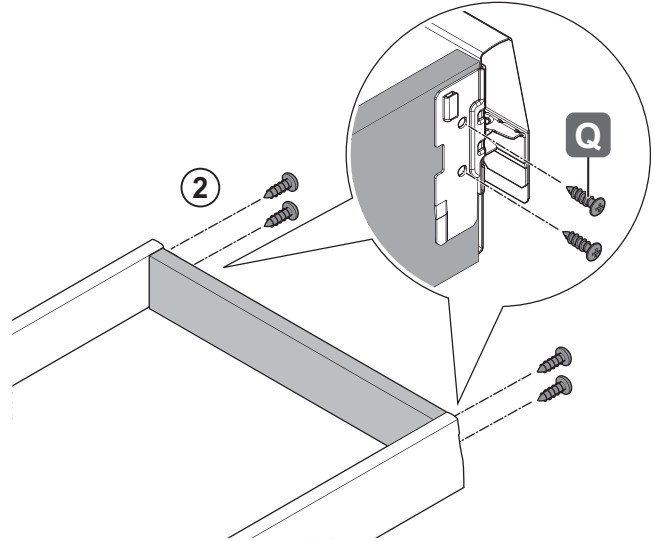
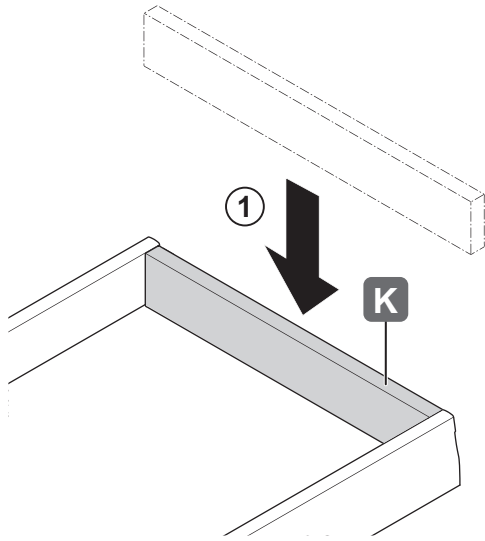


6

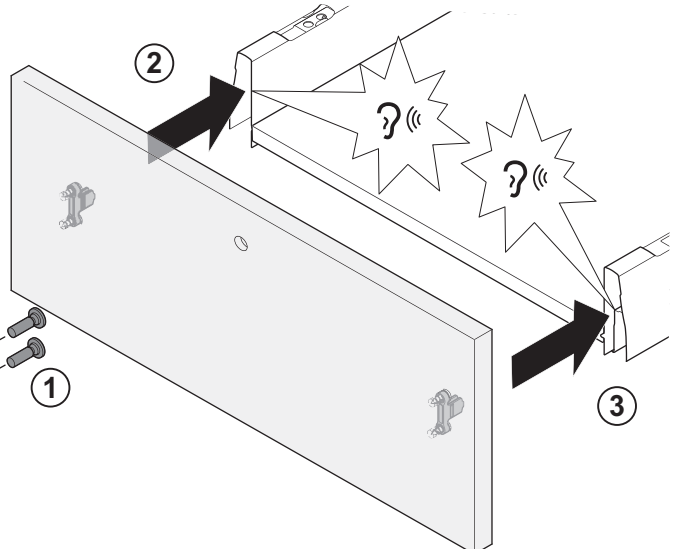
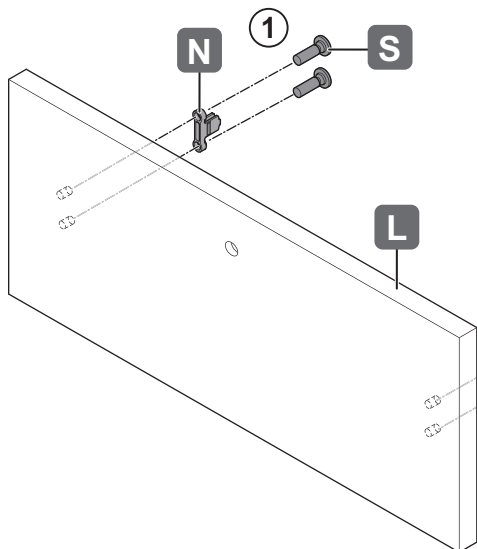
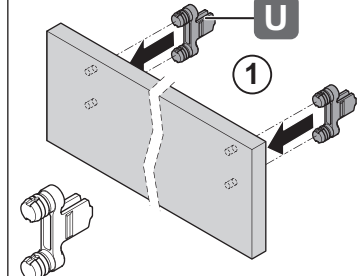
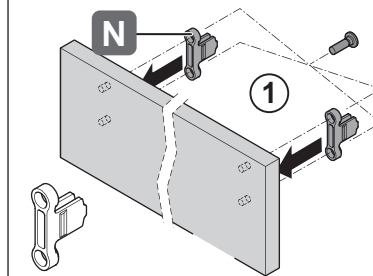
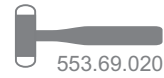


732.26.234

7

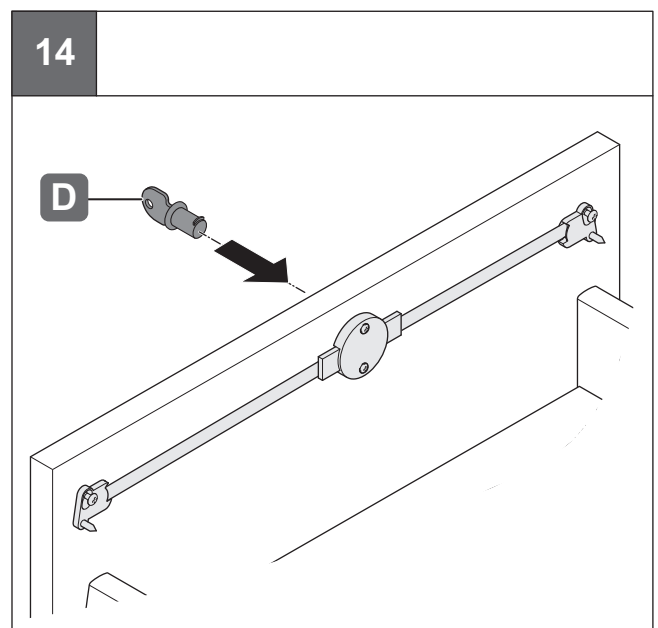
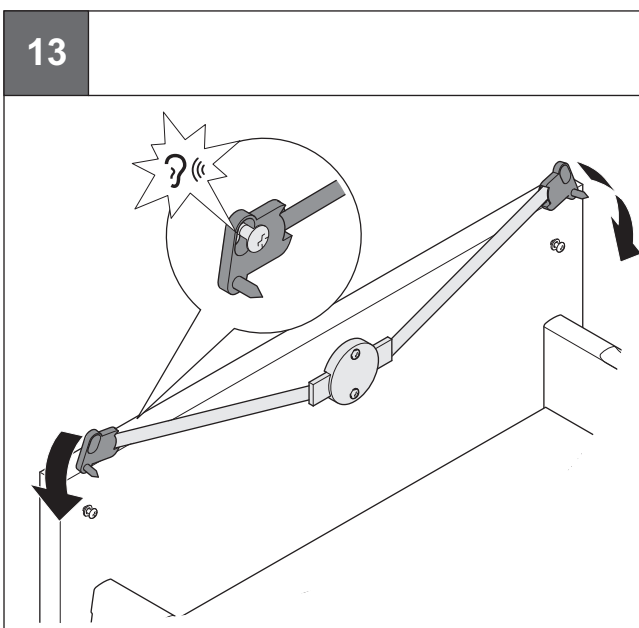
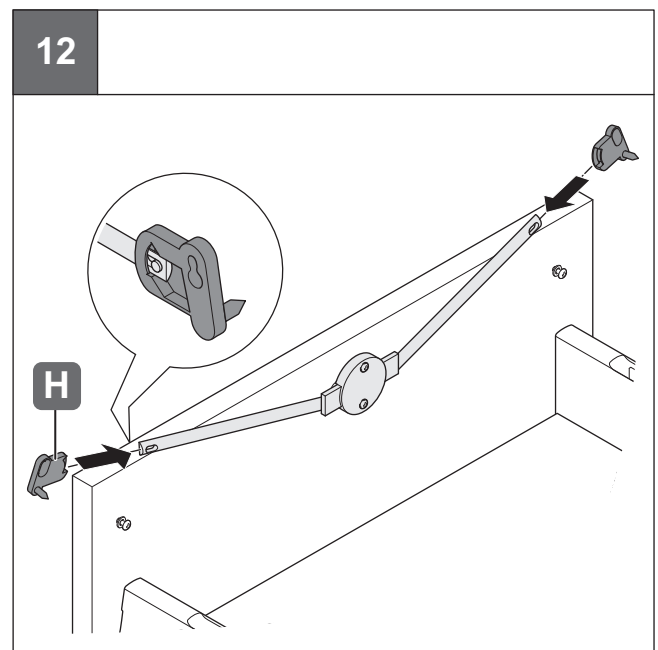
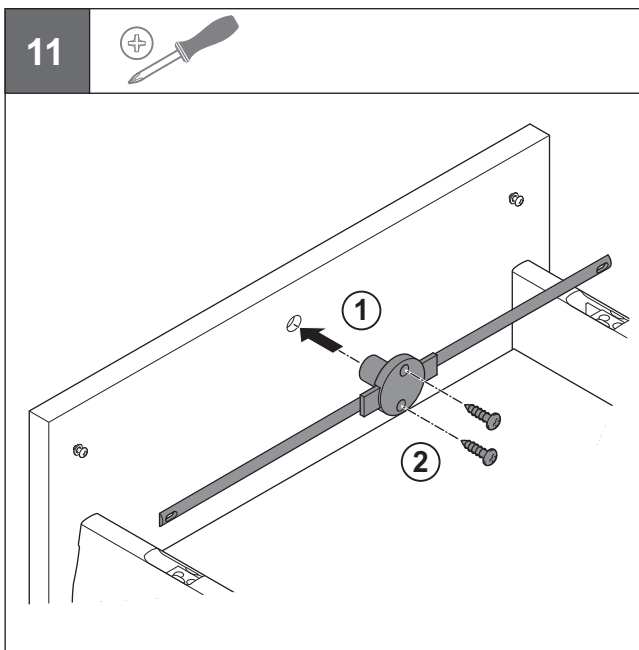
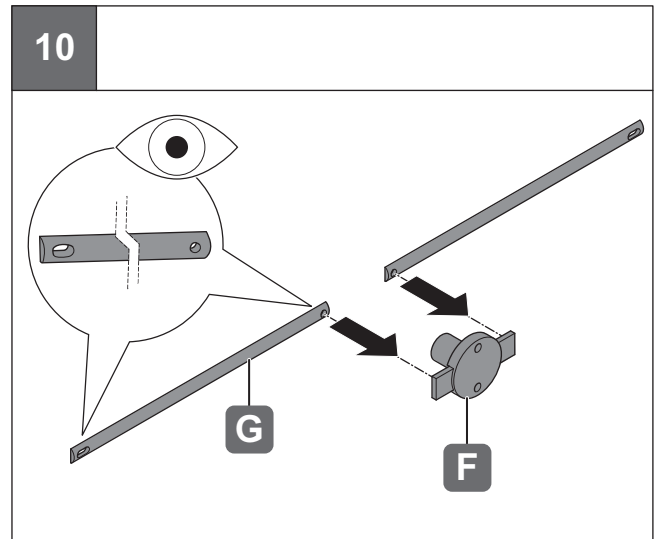
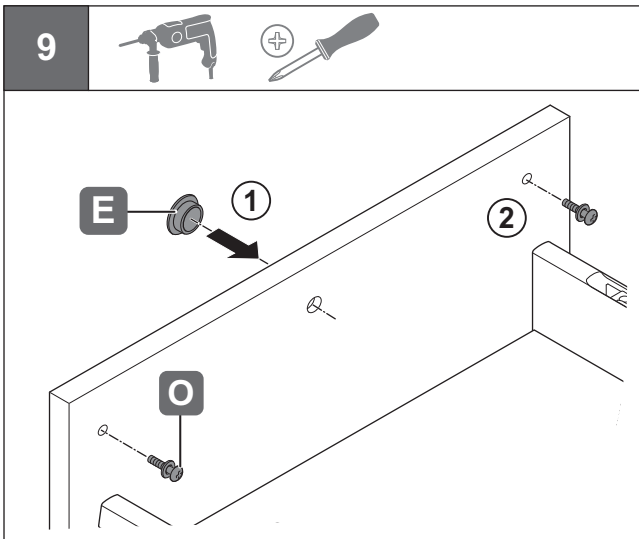


8



732.26.234

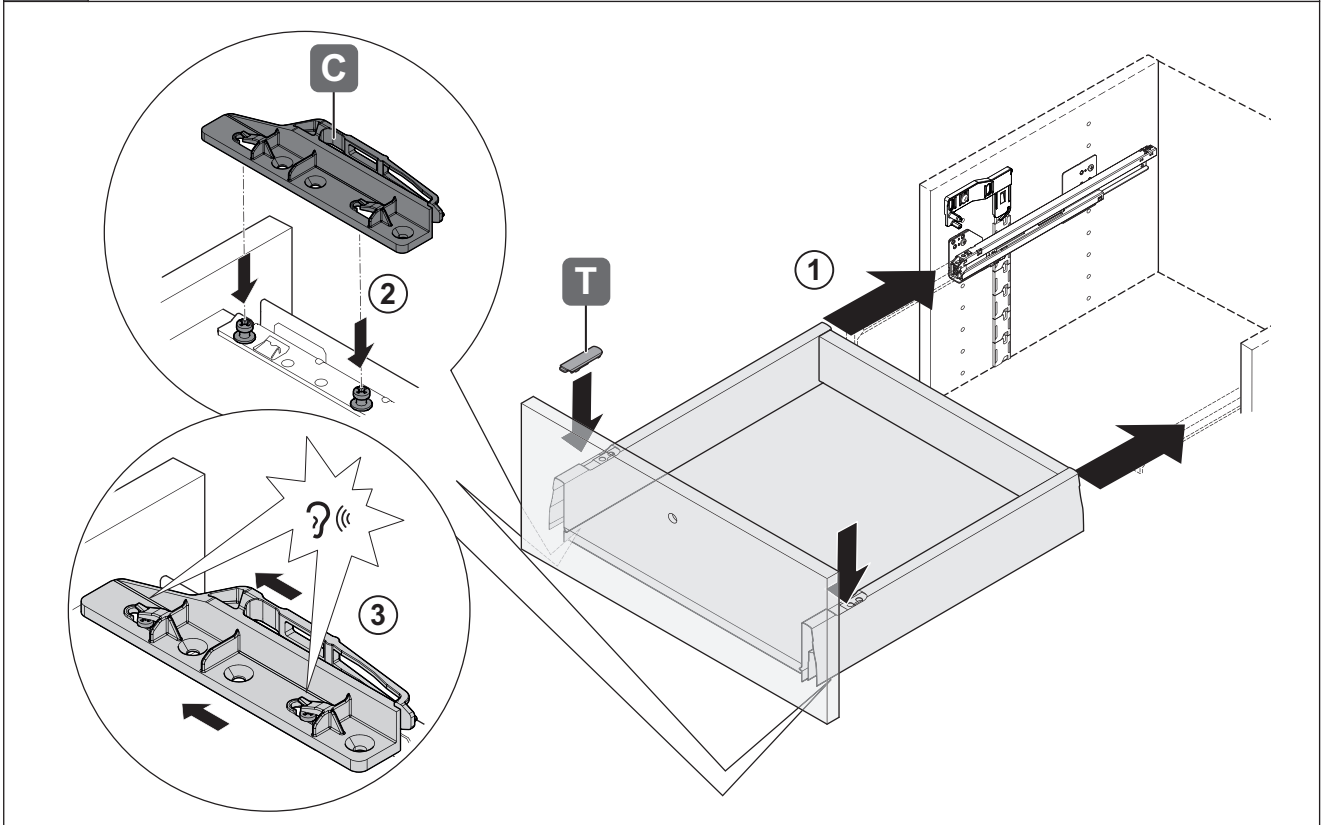
HDE 03.12.2017



732.26.234

HDE 03.12.2017

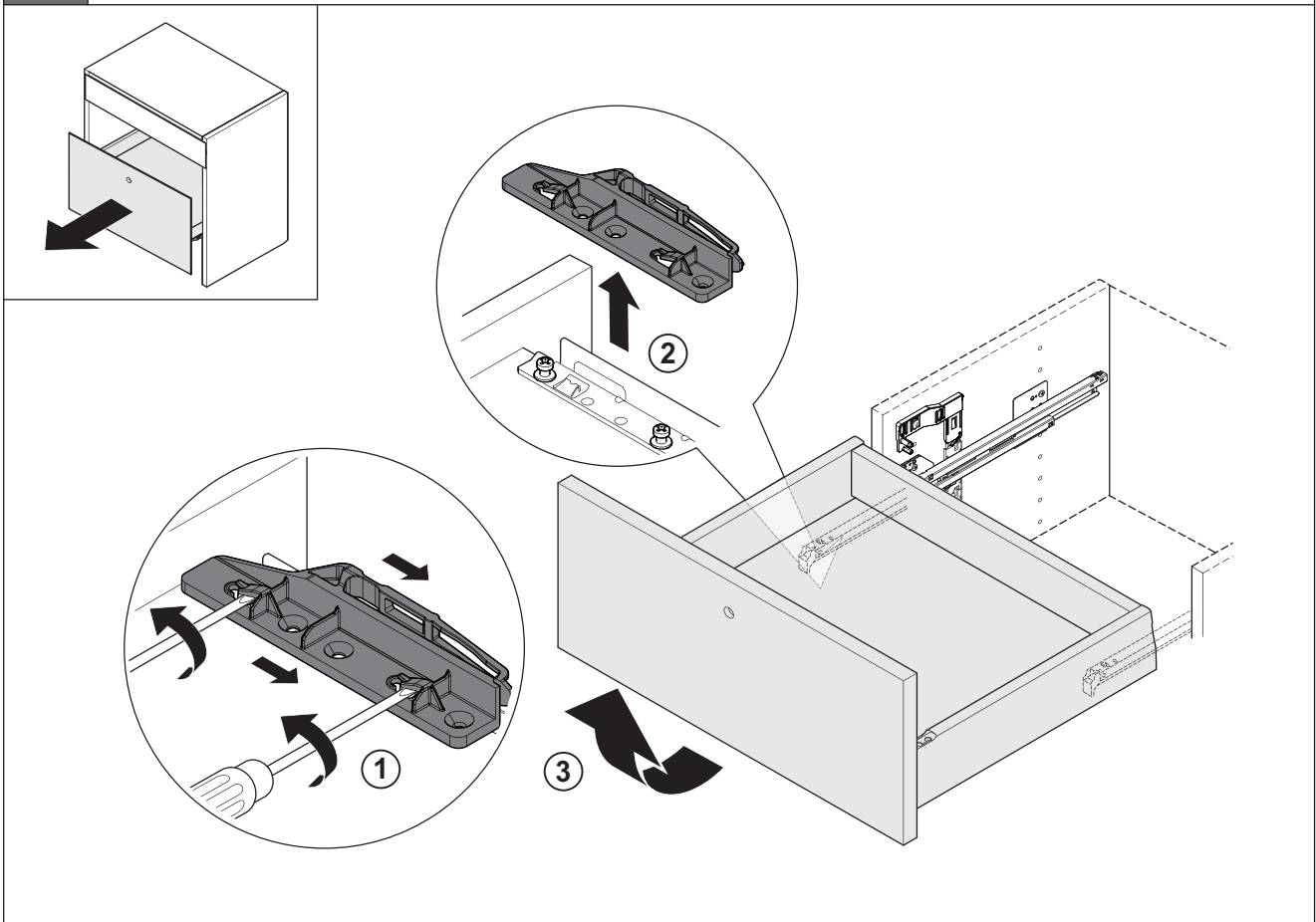
15



i

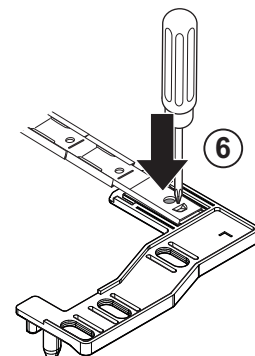
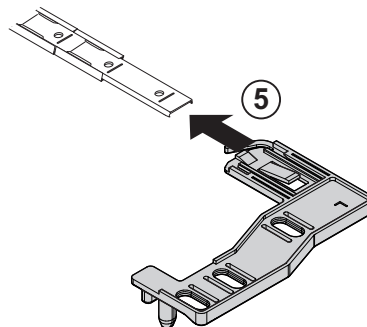
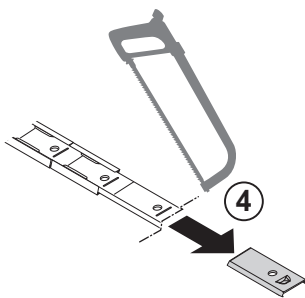
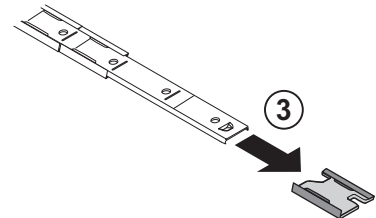
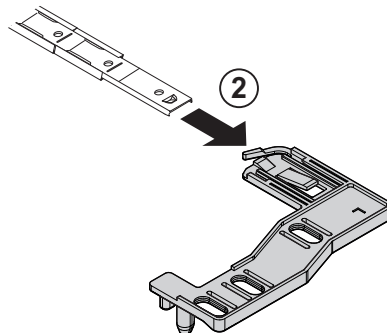
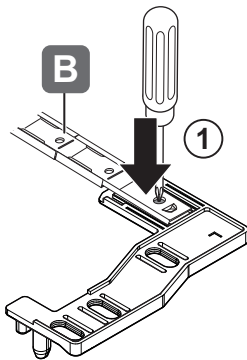
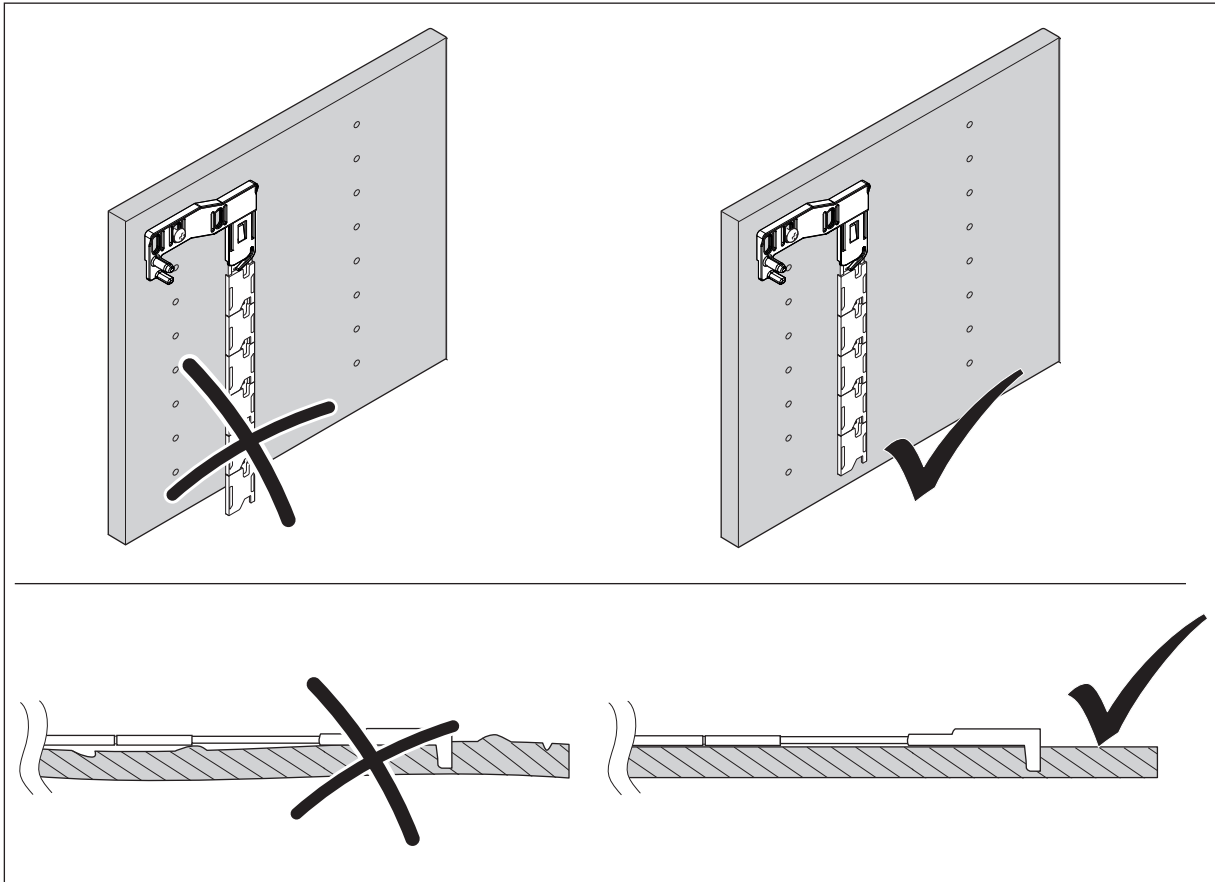


732.26.234



HDE 03.12.2017

i



732.26.234

HDE 03.12.2017